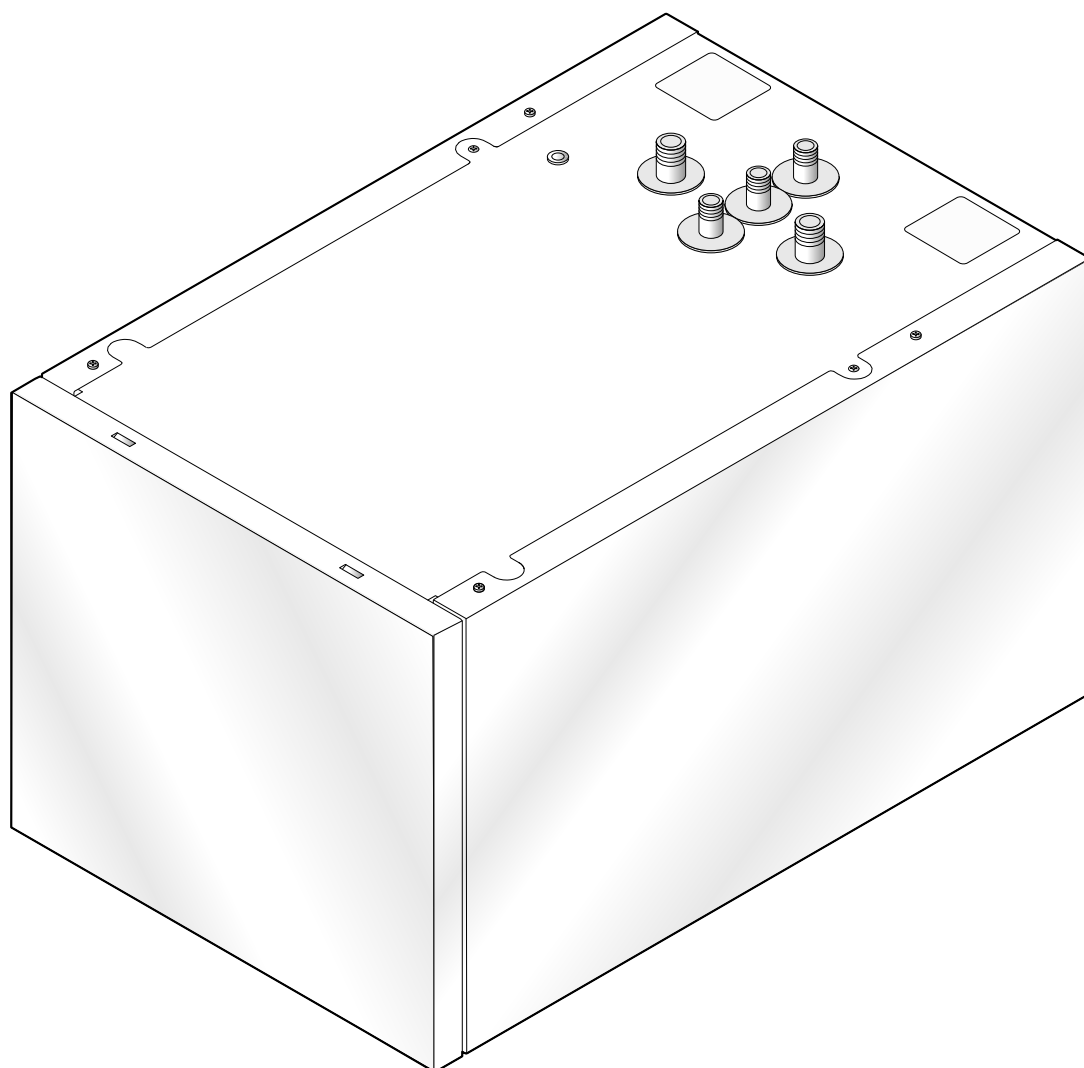


–weishaupt–

manual

Montage- og driftsvejledning



1	Brugeranvisninger	4
1.1	Symboler	4
1.2	Målgruppe	4
1.3	Garanti og ansvar	5
2	Sikkerhed	6
2.1	Forskriftsmæssig anvendelse	6
2.2	Sikkerhedsanvisninger	6
2.3	Normaldrift	6
2.4	Bortskaffelse	6
3	Produktbeskrivelse	7
3.1	Typebetegnelse	7
3.2	Serienummer	7
3.3	Funktion	8
3.4	Tekniske data	8
3.4.1	Godkendelsesdata	8
3.4.2	Ydelse	8
3.4.3	Driftstryk	8
3.4.4	Driftstemperatur	8
3.4.5	Omgivelsesbetingelser	8
3.4.6	Miljødata/genanvendelse	8
3.4.7	Indhold	8
3.4.8	Vægt	8
3.4.9	Dimensioner	9
4	Montage	10
4.1	Montagebetingelser	10
4.2	Opstilling af beholder	11
5	Installation	12
5.1	Forudsætninger	12
5.2	Tilslutning	13
5.2.1	Tilslutning på husets installationer	13
5.2.2	Tilslutning på WTC	14
6	Idriftsættelse	15
7	Driftsafbrydelse	16
8	Service	17
8.1	Vedligeholdelsesplan	17
8.2	Udskiftning af kappen	18
8.3	Beholder rengøres	19
8.4	Magnesiumanode udskiftes	20
9	Fejlfinding	21
10	Reservedele	22
11	Notater	24
12	Stikordsregister	26




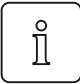




1 Brugeranvisninger

Oversættelse af
original driftsvejledning

1 Brugeranvisninger

Denne montage- og driftsvejledning er fast tilhørende anlægget og skal altid opbevares på opstillingsstedet.

1.1 Symboler

 FARE	Umiddelbar fare med høj risiko. Manglende overholdelse kan medføre alvorlige eller livstruende personskader.
 ADVARSEL	Fare med mindre risiko. Manglende overholdelse kan medføre skader i det omkringliggende miljø, alvorlige eller livstruende personskader.
 FORSIGTIG	Fare med lav risiko. Manglende overholdelse kan forårsage materiel skade eller begrænset personskade.
	Vigtig information.
	Opfordring til en konkret handling.
	Resultat efter en handling.
	Oprensning.
	Værdiområde.

1.2 Målgruppe

Denne montage- og driftsvejledning henvender sig til driftspersonalet og til kvalificeret fagpersonale. Vejledningen skal overholdes af alle, der arbejder på anlægget.

Kun personale som har modtaget den fornødne uddannelse eller instruktion i det konkrete arbejdsområde må arbejde på anlægget.

Personer som er fysisk eller mentalt handicappede må kun arbejde på anlægget, hvis de er under opsyn af eller er blevet instrueret af faguddannet personale.

Børn må ikke lege i nærheden af eller på anlægget.

1 Brugeranvisninger

1.3 Garanti og ansvar

Garanti- og ansvarsstatningsydelser i forbindelse med personskade eller materiel skade er udelukket, hvis de kan henføres til en eller flere af følgende årsager:

- Forskriftsmæssig anvendelse af anlægget ikke overholdt.
- Manglende overholdelse af montage- og driftsvejledningen.
- Drift af anlægget med ukorrekt anbragte eller ikke funktionsdygtige sikkerheds- eller beskyttelsesindretninger.
- Fortsat drift på trods af mangler.
- Uhensigtsmæssig montering, idriftsættelse, betjening eller vedligeholdelse af anlægget.
- Egenhændige ombygninger af anlægget.
- Montering af ekstra komponenter, som ikke er afprøvet sammen med anlægget.
- Uhensigtsmæssigt gennemførte reparationer.
- Anvendelse af uoriginale dele (ikke Weishaupt originaldele).
- Ikke egnede medier.
- Mangler i forsyningsledningerne.
- Force majeure.

2 Sikkerhed

2 Sikkerhed

2.1 Forskriftsmæssig anvendelse

Beholderen kan anvendes til:

- opvarmning af brugsvand
- centralvarmevand efter VDI 2035.

Anlægget må kun være i drift i lukkede rum. Opstillingsrummet skal overholde regionale myndigheders krav og være frostsikkert.

Uhensigtsmæssig anvendelse:

- Kan være forbundet med livsfare eller fare for personskade for personale eller tredjemand.
- Kan forårsage skade på anlægget eller andet udstyr.

2.2 Sikkerhedsanvisninger

Mangler af sikkerhedsmæssig betydning skal omgående afhjælpes.

2.3 Normaldrift

- Alle skilte på anlægget skal holdes i læsbar stand,
- Foreskrevne indstillings-, service- og inspektionsarbejder skal gennemføres inden for den foreskrevne tidsramme.

2.4 Bortskaffelse

Anvendte materialer skal bortskaffes miljømæssigt korrekt. I den forbindelse skal de gældende nationale regler og bestemmelser overholdes.

3 Produktbeskrivelse

3 Produktbeskrivelse

3.1 Typebetegnelse

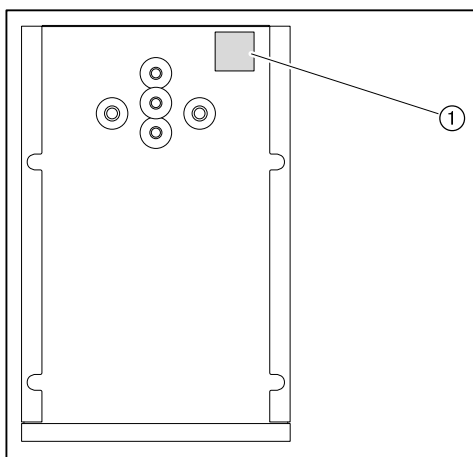
WAB 155

WAB Type: Weishaupt Aqua Bloc

155 Størrelse

3.2 Serienummer

Den enkelte beholder identificeres ved hjælp af fabriktionsnummeret, som er angivet på typeskiltet. Det er nødvendigt for -weishaupt- at kende dette nummer i forbindelse med serviceringen af beholderen.



① Typeskilt

Ser.Nr. _____

3 Produktbeskrivelse**3.3 Funktion**

Beholderen er egnet til drift med lukkede varmtvandssystemer. Via en varmespiral bliver brugsvandet i beholderen opvarmet.

3.4 Tekniske data**3.4.1 Godkendelsesdata**

DIN CERTCO	0247/06-13MC
SVGW	1106-5882

3.4.2 Ydelse

Kombineret med	WTC-OB 20-A	WTC-OB 25-A
Stilstandstab ved 45 K	1,6 kWh / 24h	1,6 kWh / 24h
Kontinuerlig ydelse(75/10/60 °C - 1,0 m³/h)	19 kW	22 kW
Tappemængde (Temperaturdifference = 35 K)	310 liter	420 liter
Ydelseskendetal (Forrådstemperatur 60°C)	2,0	2,2

3.4.3 Driftstryk

Centralvarmevand	max. 10 bar
Brugsvand	max. 10 bar

3.4.4 Driftstemperatur

Centralvarmevand	max. 110 °C
Brugsvand	max. 95 °C

3.4.5 Omgivelsesbetingelser

Temperatur under drift	+5 ... +40°C
Temperatur ved transport/opbevaring	-20 ... +70°C
Relativ luftfugtighed	max. 80 %, ingen dugdannelse

3.4.6 Miljødata/genanvendelse

Beholderen indeholder ikke stoffer som Cr6, bly og FCKW.

3.4.7 Indhold

Nom. indhold brugsvand	155 liter
Centralvarme vand	7,8 liter

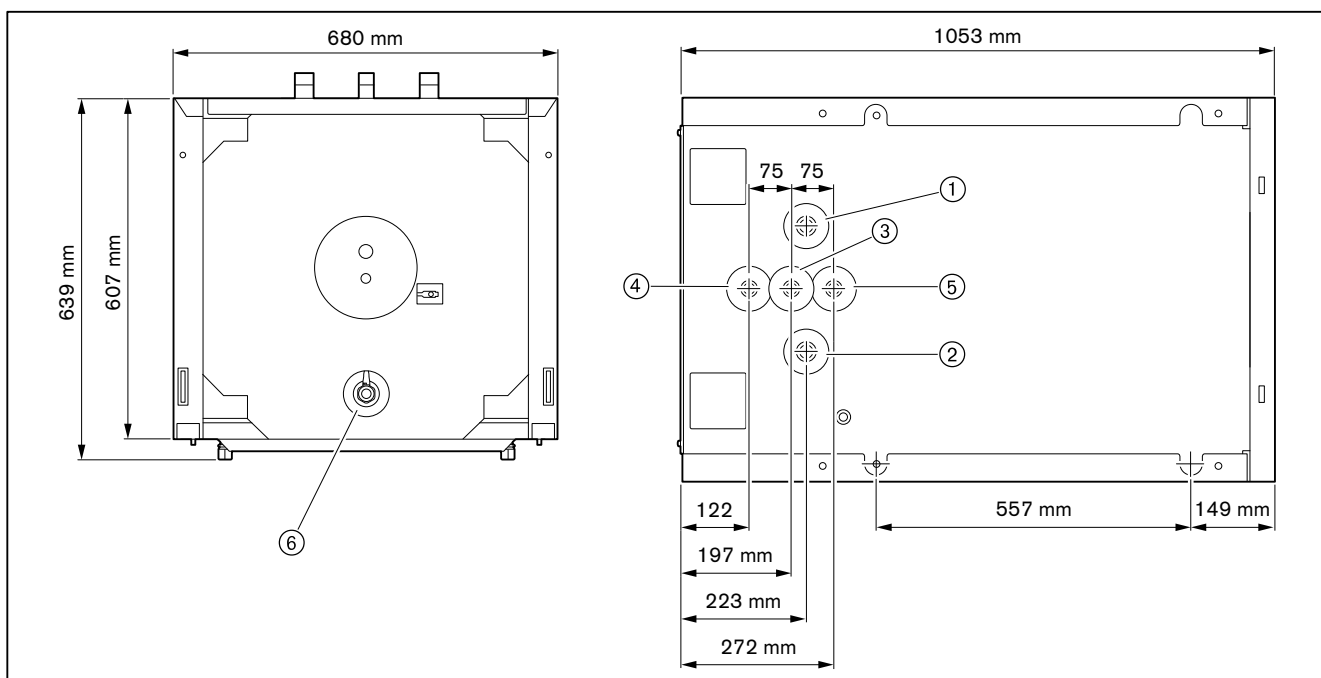
3.4.8 Vægt

Vægt tom: ca. 114 kg

3 Produktbeskrivelse

3.4.9 Dimensioner

Mål på den kondenserende kedel og aftrækstilslutning se montage- og driftsvejledning WTC.



- ① Returløb varmtvandsbeholder G1"
- ② Fremløb varmtvandsbeholder G1"
- ③ Cirkulation G $\frac{3}{4}$ "
- ④ Koldt vandstilslutning G $\frac{3}{4}$ "
- ⑤ Varmtvandsstilslutning G $\frac{3}{4}$ "
- ⑥ Påfylde- og tømmehane

4 Montage

4 Montage

4.1 Montagebetingelser

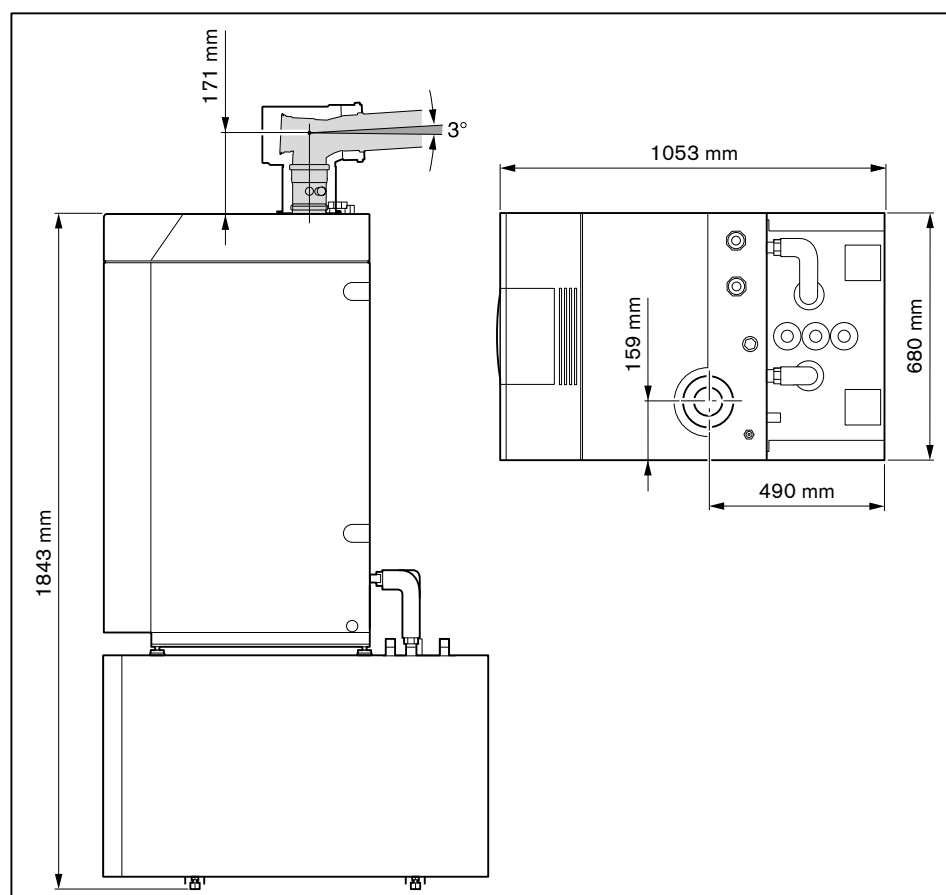
Kontroller beholdertype og driftstryk

Det på typeskiltet angivne driftstryk må ikke overskrides.

- ▶ Kontroller beholdertypen.
- ▶ Kontroller at driftstrykket ikke overskrides (se kap. 3.4.3).

Kontroller opstillingsrummet

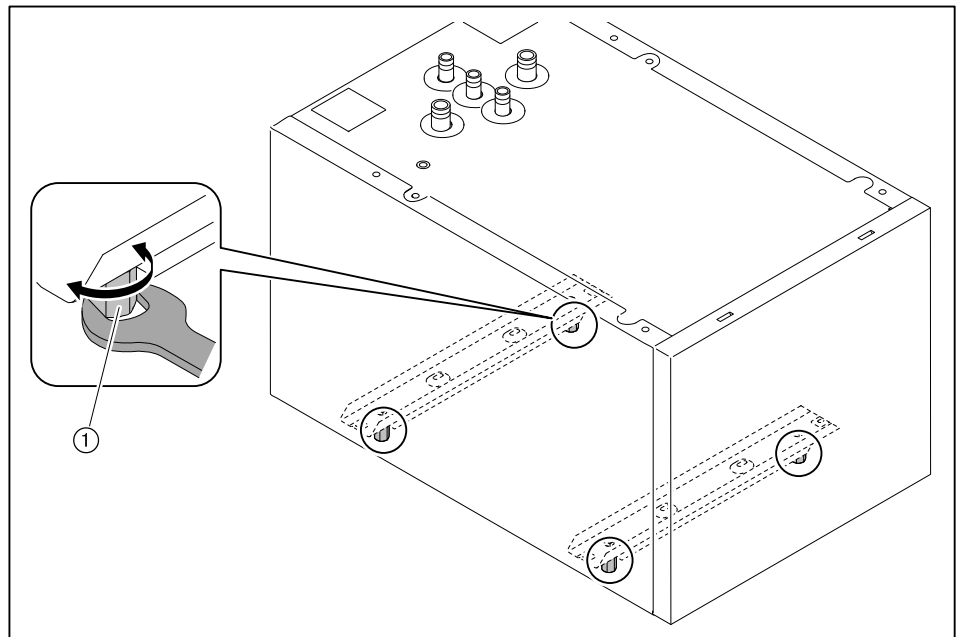
- ▶ Kontroller om opstillingsrummet er frostsikkert.
- ▶ Kontroller gulvets bæreevne og om der er frie adgangsforhold (se kap. 3.4.8).
- ▶ Kontroller om gulvet er plant.
- ▶ Kontroller rørføringen.
- ▶ Kontroller om der er plads til den kondenserende oliekedel.



4 Montage

4.2 Opstilling af beholder

- ▶ Beholder opstilles.
- ▶ Med de indstillelige fødder sættes beholderen i vater vandret



① Skruføddernes-indstillingsområde: + 0 ... 10 mm

5 Installation

5 Installation

5.1 Forudsætninger

På brugsvandstilgangen skal der installeres en sikkerhedsventil.

Sikkerhedsventil

Sikkerhedsventil:

- må ikke spærres fra beholder,
- skal senest fungere ved beholderens tilladte driftstryk (se kap. 3.4.3).

Krav til centralvarmevandet



Centralvarmevandet skal være i overensstemmelse med direktivet VDI 2035 eller tilsvarende lokale bestemmelser.

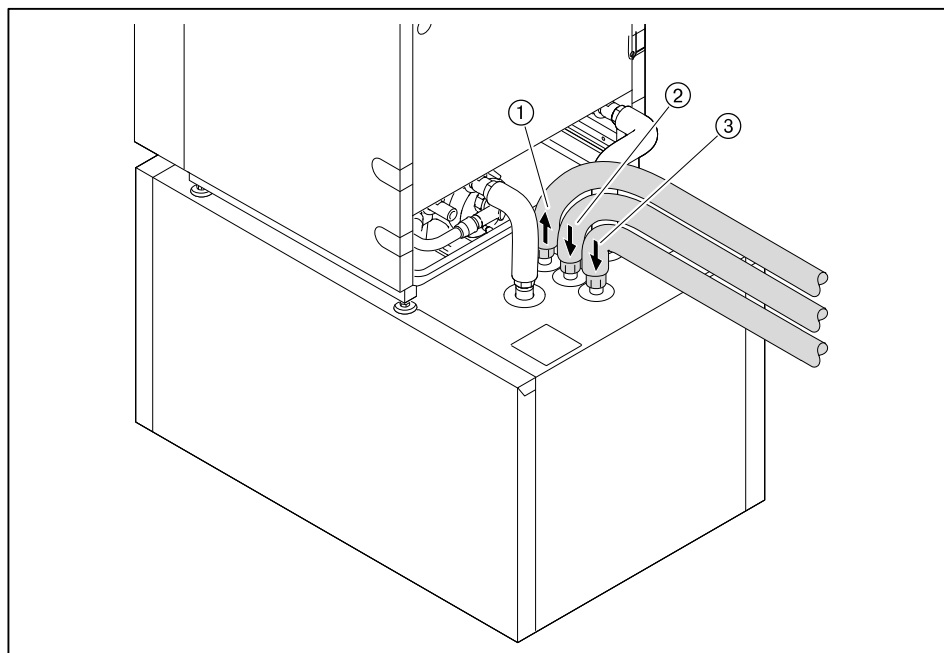
Detaljerede henvisninger til centralvarmevand se montage- og driftsvejledning WTC.

5 Installation

5.2 Tilslutning

5.2.1 Tilslutning på husets installationer

- ▶ Varmveksler gennemspules.
- ✓ Fremmedlegemer fjernes.
- ▶ Brugsvandsledningerne tilsluttes, og stedlige forskrifter skal altid følges f.eks. DIN 1988, EN 806).



- ① Varmvandstilslutning G $\frac{3}{4}$ "
- ② Cirkulation G $\frac{3}{4}$ "
- ③ Koldt vandstilslutning G $\frac{3}{4}$ "

Beholder påfyldes

- ▶ Afspærringshanen til koldt vandstilgang åbnes.
- ▶ Varmvandshanen i huset åbnes.
- ✓ Beholder bliver fyldt op.
- ▶ Varmvandshanen lukkes igen.

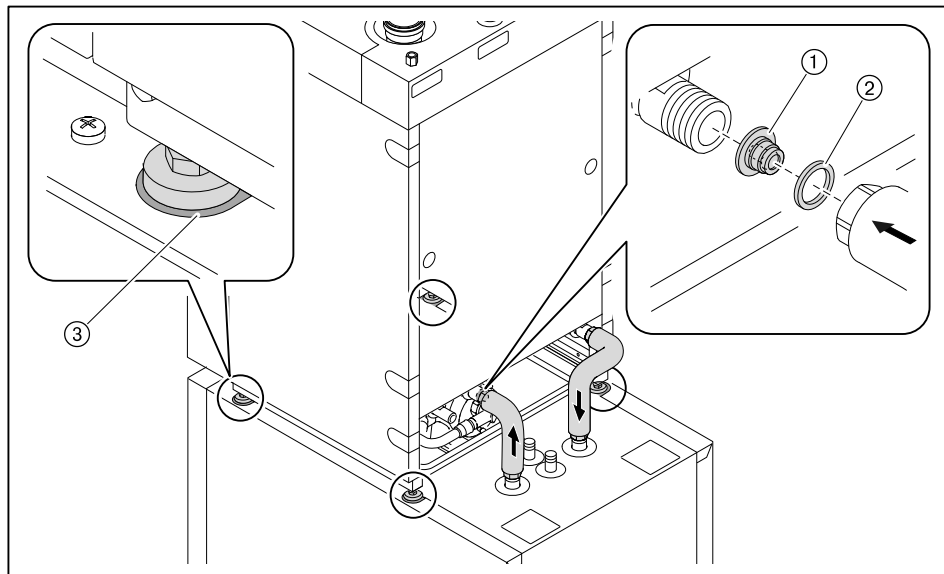
Trykprøvning

Installationen trykprøves inden den kondenserende oliekedel sættes ovenpå beholderen. Ved eventuelle utætheder på tilslutningen er det nemmere at nå dem inden montage.

5 Installation**5.2.2 Tilslutning på WTC**

Ved montage af en kontraventil, vær opmærksom på Flow-retning.

- ▶ Beskyttelseskappe for tilslutningerne på den kondenserende kedel fjernes.
- ▶ Den kondenserende kedel sættes på beholderen med fødderne i det mærkede område ③.
- ▶ Fremløb varmtvandsbeholder tilsluttes på WTC.
- ▶ Kontraventil ① og pakning ② indlægges i tilslutningsrøret og returløb forbinder returløb på varmtvandsbeholderen med WTC.

**Føler tilsluttes**

Detaljerede henvisninger for føler tilslutning se montage- og driftsvejledning WTC.

- ▶ Ledningen føres til udsparringen på WTC-bagsiden til print.
- ▶ Beholderføler B3 indstikkes på stikplads 10.

6 Idriftsættelse

6 Idriftsættelse

Detaljerede henvisninger se montage- og driftsvejledning for WTC.

Beholder og WTC skal være fyldte.

- ▶ Inspektionsåbning og tilslutninger kontrolleres for tæthed.
- ▶ Sikkerhedsventilens funktion kontrolleres ved udluftning.
- ▶ Anlæg sættes under tryk til sikkerhedsventil reagerer.
- ▶ Anlæg bringes til driftstryk.
- ▶ Sæt varme på beholderen og kontroller udkoblingspunktet.

7 Driftsafbrydelse

7 Driftsafbrydelse

- ▶ Strømforsyningen til anlægget afbrydes, og sikres mod utilsigtet genindkobling.
- ▶ Koldt vandstilgang lukkes.
- ▶ Beholder tømmes og lad den tørre.
- ▶ Lad inspektionsåbningen stå åben.

8 Service**8 Service**

Brugeren af anlægget skal sørge for at anlægget bliver efterset mindst hvert 2. år. Servicearbejde må kun udføres af kvalificeret fagpersonale med de dertil nødvendige kvalifikationer.



Weishaupt anbefaler, at der oprettes en serviceaftale for at sikre regelmæssig kontrol.

Før hvert serviceeftersyn

- ▶ Informer den driftsansvarlige inden service- og reparationsarbejde påbegyndes.
- ▶ Strømforsyningen til anlægget afbrydes og sikres mod utilsigtet genindkobling.
- ▶ Koldt vandstilgang lukkes.

Efter hvert serviceeftersyn

- ▶ Koldt vands tilgang åbnes.
- ▶ Beholder fyldes med vand og udluftes.
- ▶ Tæthedsprøvning gennemføres.
- ▶ Funktionskontrol gennemføres.

8.1 Vedligeholdelsesplan

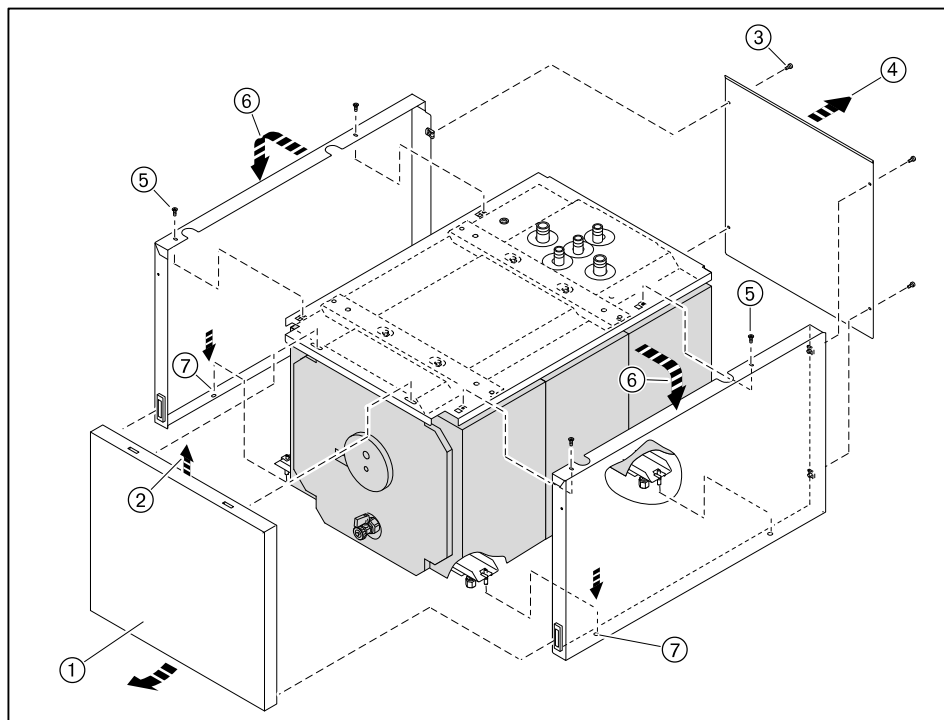
Komponent	Kriterie	Afhjælpning
Beholder	Tilkalkning	▶ Rengøring.
Magnesiumanode	Slitage	▶ Kontroller diameter
	Diameter < 15 mm	▶ Udskiftning.
Kappe	Beskadigelse	▶ Udskiftning.

8 Service

8.2 Udskiftning af kappen

Anvisningerne vedrørende vedligeholdelse skal overholdes (se kap. 8).

- ▶ Frontkappe ① trækkes nedad ud (Magnetholder) og aftages opad ②.
- ▶ 4 skruer ③ fjernes, bagside ④ aftages.
- ▶ Skrue ⑤ fjernes, sidekapper kippes udad ⑥ og tages ud nedad ⑦.
- ▶ Ny kappe monteres i omvendt rækkefølge, derved monteres sidekapper ned i tap-
perne ⑦.



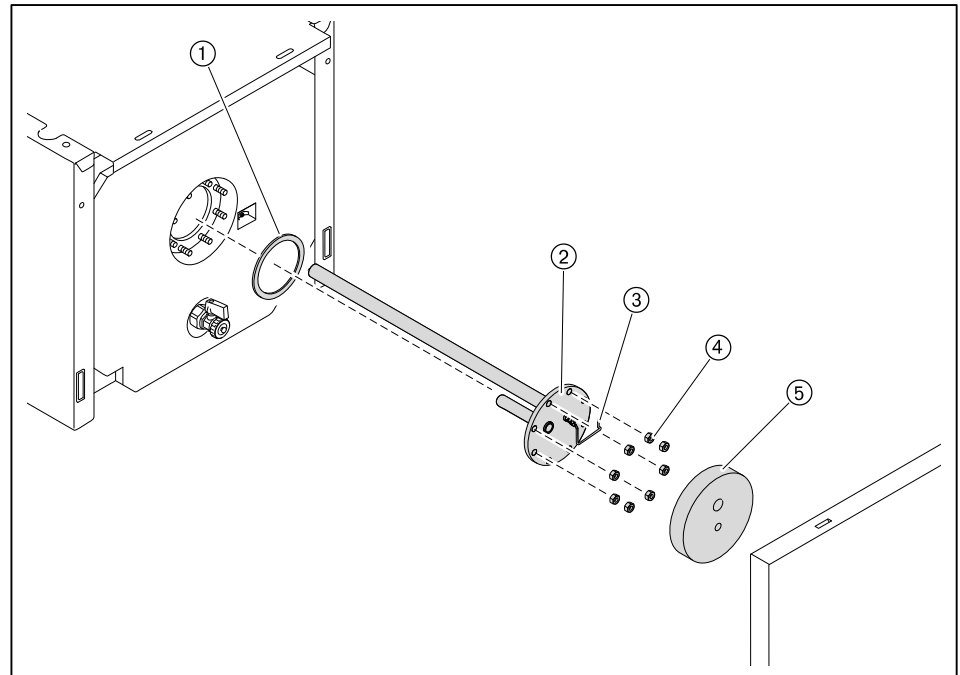
8 Service**8.3 Beholder rengøres****FORSIGTIG****Korrosion via beskadigelse af beskyttelseslaget**

På beholderoverfladen danner der sig en beskyttelseshinde, der reducerer magnesiumsanodens tæring. Denne beskyttelseshinde (hvid belægning) må ikke fjernes.

- ▶ Beskyttelseslaget må ikke beskadiges.

Anvisningerne vedrørende vedligeholdelse skal overholdes (se kap. 8).

- ▶ Den kondenserende oliekedel tages ud af drift (se montage- og driftsvejledning WTC).
- ▶ Beholder tømmes.
- ▶ Flangeisolering ⑤ fjernes.
- ▶ Skrue ④ på inspektionsflangen ② fjernes.
- ▶ Inspektionsflange og flangepakning ① fjernes.
- ▶ Beholder sprøjtes med vandslange - eller - beholder rengøres med kalkopløselige midler, der er godkendt af fabrikanten.
- ▶ Aflejringer fjernes.
- ▶ Ny flangepakning monteres, vær opmærksom på at pakkefladerne er rene.
- ▶ Inspektionsåbning lukkes, anodekabel ③ forbindes igen med beholderen og skrue krydsspændes (35 ± 5 Nm).
- ▶ Anlægget startes op (se kap. 6).

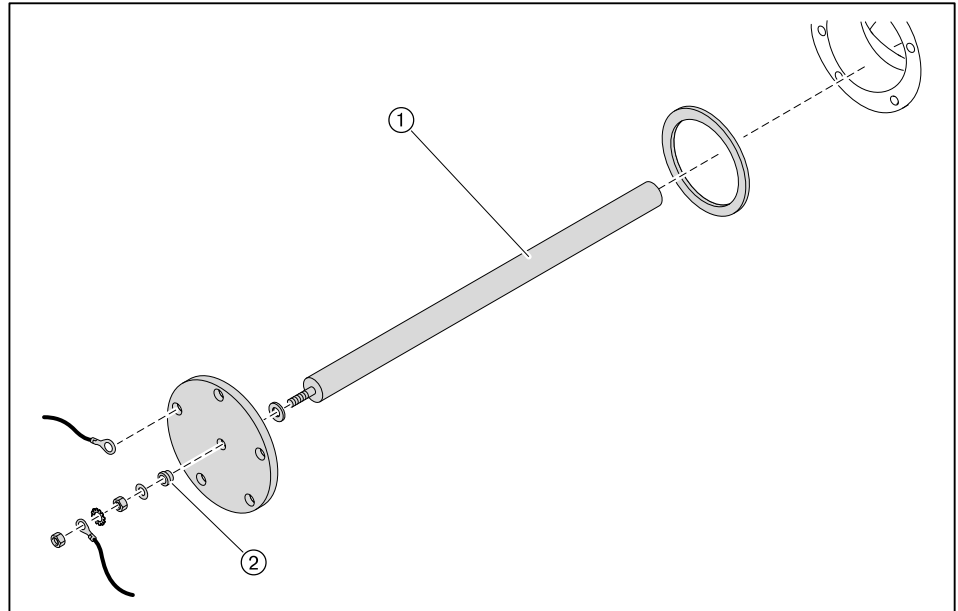


8 Service

8.4 Magnesiumanode udskiftes

Anvisningerne vedrørende vedligeholdelse skal overholdes (se kap. 8).

- ▶ Inspektionsflange fjernes (se kap. 8.3).
- ▶ Magnesiumanode ① kontrolleres og udskiftes hvis nødvendigt, når diameteren er under 15 mm.
- ▶ Magnesiumanode med isoleringsrør ② indsættes og fastgøres i inspektionsflangen.
- ▶ Inspektionsflangen monteres (se kap. 8.3).



9 Fejlfinding

9 Fejlfinding

Observation	Årsag	Afhjælpning
Beholder er utæt	Mangelfuld installation	▶ Sikkerhedsventil afprøves for korrekt funktion og installation
	Inspektionsflange er utæt	▶ Skruerne efterspændes. ▶ Pakning udskiftes.
	Rørforbindelserne er utætte	▶ Løsn tilslutningen og sørg for at den slutter tæt.
	Beholder utæt	▶ Kontakt Weishaupt's serviceafdeling eller Deres VVS-installatør.
Varmeanlæggets sikkerhedsventil afblæser og trykket i varmesystem stiger	Varmespiral i beholder er utæt	▶ Kontakt Weishaupt's serviceafdeling eller Deres VVS-installatør.
Sikkerhedsventil varmt vand utæt	Ventilsæde utæt	▶ Ventilsæde kontrolleres for tilkalkning. ▶ Sikkerhedsventil udskiftes.
	Vandtryk for højt	▶ Koldt vandstryk kontrolleres. ▶ I fald reduktionsventil er defekt udskiftes den.
Forekommer der rustent vand ved tappesteder	Korrosion i ledningsnettet	▶ Defekte dele udskiftes. ▶ Rør og beholder gennemspules grundigt
	Der er skærespåner fra montagearbejdet i beholderen	▶ Spånerne fjernes via inspektionsåbningen. ▶ Rør og beholder gennemspules grundigt
	Korrosion i beholder	▶ Inspektionsflangen åbnes og beholder undersøges for korrosionsskader. ▶ Kontakt Weishaupt's serviceafdeling eller Deres VVS-installatør.
Opvarmningstiden er for lang	Primær-vandmængde er for lille	▶ Højere pumpeomdrejningstal indstilles
	Primær-temperatur er for lav	▶ Fremløbstemperatur hæves ved varmtvandsproduktion. ▶ Kontroller reguleringsindstilling.
Opvarmningstiden bliver længe	Kalkforekomster på varmespiralen	▶ Varmespiral afkalkes.
Varmtvandstemperaturen er for lav	Reguleringen kobler for tidligt fra	▶ Kontroller reguleringen.
	Kedelydelse er ikke stor nok	▶ Varmeforsyning kontrolleres og evt. tilpasses

10 Reservedele

Pos.	Betegnelse	Best. nr.
1.01	Overdelen	471 153 02 05 2
1.02	Roset Ø 30 mm	471 150 02 33 7
1.03	Roset Ø 36 mm	471 150 02 34 7
1.04	Skrue M6 x 16 DIN 7985	403 310
1.05	Stikmøttrik M6	411 310
1.06	PVC-tylle HV 1305 sort	756 122
1.07	Fastgørelsesbøjle	471 153 02 06 7
1.08	Skrue M8 x 20 DIN 933	401 501
1.09	Skive 8,0 x 15, X2	430 512
1.10	Skrue M6 x 16 DIN 965	404 040
1.11	Bagvæg	471 153 02 04 7
1.12	Skrue M5 x 12 DIN 7985	403 257
1.13	Stikmøttrik M5, BM15226	411 311
1.14	Tilslutningsrør koldt vand	471 153 01 11 7
1.15	Tilslutningsrør cirkulation	471 153 01 13 7
1.16	Sidekappe højre	471 153 02 02 2
1.17	Magnetlås	499 223
1.18	Udbygningsmodul	401 110 02 20 7
1.19	Isoleringsplade	471 153 02 07 7
1.20	Sidekappe venstre	471 153 02 01 2
1.21	Frontkappe	471 153 02 03 7
1.22	Flangeisolering	471 150 01 45 7
1.23	Stiftskruer M10Fo x 25, DIN 938	421 065
1.24	Sekskantmøttrik M10 DIN 934	411 502
1.25	Temperaturføler QAZ 21.0220A/1700	471 150 22 04 2
1.26	Flangedæksel	471 153 01 16 2
1.27	Flangepakning WAV100, 129,5 x 108 x 3	471 100 01 04 7
1.28	Magnesium beskyttelsesanode M8 x 26 x 650	669 121
1.29	Påfylde-og tømmebane G ^{3/4} "	480 000 07 86 7
	– Kappe til påfylde-og tømmebane IG ^{3/4} "	480 000 07 06 7
	– Slangetylle med møttrik ^{3/4} " og O-ring	480 000 07 87 7
1.30	Pakning	441 076
1.31	U-profil	471 150 02 63 7
1.32	Skrue M6 x 16 DIN 927	403 300
1.33	Skrue M12 x 35 DIN 933	401 727
1.34	Sekskantmøttrik M12 DIN 934	411 600
1.35	Stillemøttrik M12	450 100 01 02 7
1.36	Kontraventil SKB FO 015 (1")	409 000 13 10 7
1.37	Pakning	441 055

11 Notater











11 Notater

11 Notater

12 Stikordsregister

A		Temperatur	8
Afhjælpning af fejl	21	Transport	8
Ansvar	5		
B		V	
Beholderføler	14	Vandtilslutning	13
Bliikkappe	18	Varmtvandsbeholder	6
Bortskaffelse	6	Vægt	8
C		Y	
Centralvarmevandet	12	Ydelseskendetal	8
D			
Driftstemperatur	8		
Driftstryk	8		
F			
Føler	14		
G			
Garanti	5		
Genanvendelse	8		
I			
Idriftsætning	15		
Indhold	8		
Inspektionsflange	19		
K			
Kappe	18		
Kontinuerlig ydelse	8		
M			
Miljødata	8		
Montage	10		
Mål	9		
O			
Omgivelsesbetingelser	8		
Opbevaring	8		
R			
Rengøring	19		
Reservedele	23		
S			
Service	17		
Serviceinterval	17		
Sikkerhedsforholdsregler	6		
Sikkerhedsventil	12		
Stilstandstab	8		
T			
Tappemængde	8		

-weishaupt-

Produkt		Beskrivelse	Ydelse
	W-brænder	Den gennemprøvede kompakte serie. Fordele: Energibesparende, støjsvag, stabil og servicevenlig. Fuldautomatisk olie-, gas- og kombibrænder for en- og flerfamiliehuse samt industri. I Purflam brændere sker forbrændingen af olie næsten uden soddannelse, og NOx reduceres kraftigt.	op til 570 kW
	monarch® og industribrændere	De legendariske industribrændere: Gennemprøvet, lang levetid, nem at overskue. Olie-, gas- og kombibrændere til centrale varmforsyningsanlæg.	op til 11.700 kW
	multiflam® brænder	Banebrydende Weishaupt-teknologi for store brændere: Minimale emissionsværdier, især ved ydelser over en MW. Olie-, gas- og kombibrændere med patenteret brændstofopdeling.	op til 17.000 kW
	WK-Industribrændere	En modulært opbygget energipakke: Lette at tilpasse, robuste og effektive. Olie-, gas- og kombibrændere til industrianlæg.	op til 22.000 kW
	Thermo Condens	Kondenserende gaskedler med SCOT-system: Effektiv, energibesparende, miljørigtig og -venlig. Ideel for en- og flerfamiliehuse samt mindre industri. Og som gulvmonteret kondenserende gaskedel til det store varmebehov med ydelser op til 1200 kW (kaskade).	op til 1200 kW
	Varmepumper	Varmepumpeprogrammet tilbyder løsninger til udnyttelse af varme i luft, jord og grundvand. Systemet er velegnet til nybyggeri og reovering. Det er muligt at opstille flere varmpumper i en kaskade	op til 130 kW
	Solfangere	Gratis energi fra solen. Totalt afstemte komponenter. Pæne formstøbte flade solfangere som supplement til opvarmning og brugsvandopvarmning.	
	Varmtvandsbeholdere	Et attraktivt program til brugsvandopvarmning der omfatter klassiske varmtvandsbeholdere. Passer til både brændere og kondenserende gaskedler.	
	SRO-teknik / bygningsautomation	Fra el-tavle til komplet styring af teknikken i bygninger. Hos Weishaupt finder De det samlede spektrum af moderne SRO-teknik. Fremtidsorienteret, økonomisk og fleksibelt.	
	Service	Produkt og service giver tilsammen den fuldstændige Weishaupt ydelse. Egen serviceorganisation garanterer kunderne hos Weishaupt den største mulige sikkerhed. Vi er der, når der er brug for os, 24 timer i døgnet – 365 dage om året, selv juleaften.	