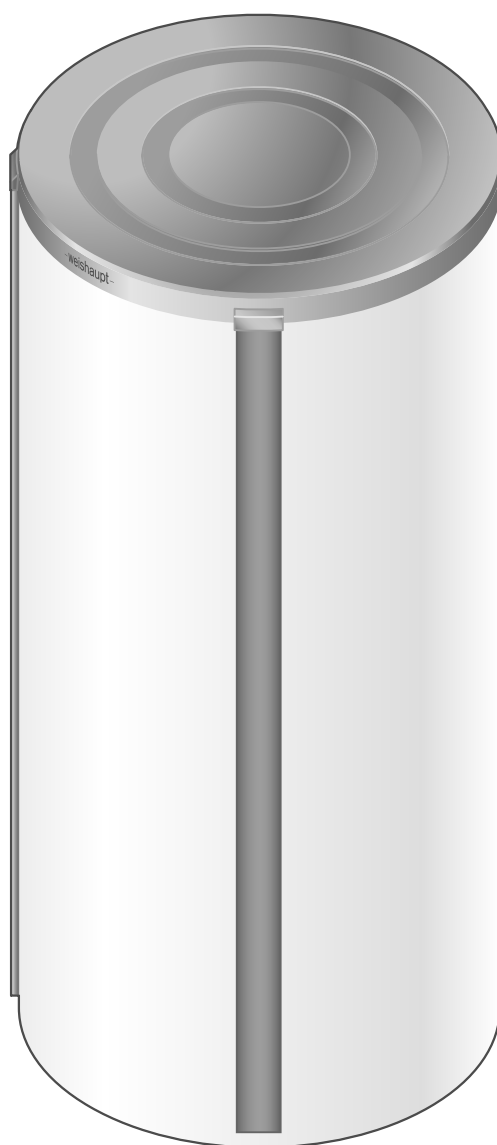


–weishaupt–

manual

Montage- og driftsvejledning



Overensstemmelseserklæring

4716000009

Producent:

Max Weishaupt GmbH

Adresse:

**Max-Weishaupt-Straße
D-88475 Schwendi**

Produkt: Energibeholder

**WES 660-A,
WES 910-A**

Det ovennævnte produkt er i overensstemmelse med

bestemmelserne i følgende direktiver:

PED 97 / 23 / EC

Dette produkt tildeles følgende mærkning:

CE

CE-0036

Anvendte konformitetsafprøvningsforløb

Modul B
Modul C 1

Schwendi, 17.10.2012

på vegne af / Forskning og Udvikling

ppa.



Dr. Schloen

Leder af Forskning
og Udvikling



Denkinger

Leder af Produktion og
Kvalitetsstyring

1	Anvisninger til bruger	5
1.1	Vejledning til bruger	5
1.1.1	Symboler	5
1.1.2	Målgruppe	5
1.1.3	Garanti og ansvar	6
2	Sikkerhed	7
2.1	Forskriftsmæssig anvendelse	7
2.2	Sikkerhedsanvisninger	7
2.2.1	Normaldrift	7
2.3	Bortskaffelse	7
3	Produktbeskrivelse	8
3.1	Typebetegnelse	8
3.2	Serienummer	8
3.3	Funktion	9
3.4	Tekniske data	10
3.4.1	Godkendelsesdata	10
3.4.2	Ydelse	10
3.4.3	Driftstryk	10
3.4.4	Drifttemperatur	10
3.4.5	Omgivelsesbetingelser	10
3.4.6	Miljødata/genanvendelse	10
3.4.7	Indhold	10
3.4.8	Dimensioner	11
3.4.9	Vægt	11
4	Montering	12
4.1	Montagebetingelser	12
4.2	Opstilling af beholder	13
4.3	Føler monteres	14
5	Installation	15
5.1	Forudsætninger	15
5.2	Hydraulisk tilslutning	15
5.3	Kaskadetilslutning (kun for udførelse -K)	17
5.4	Kappen monteres	18
6	Idriftsættelse	20
7	Driftafbrydelse	21
8	Service	22
8.1	Anvisninger vedrørende service	22
8.2	Beholder rengøres	22
9	Fejlfinding	23
10	Tilbehør	24
10.1	Sikkerhedsventil-sæt	24
10.2	Vinkelkuglehane-sæt	25

11 Reservedele	26
11.1 Tilbehør	28
12 Stikordsregister	30

1 Anvisninger til bruger




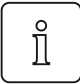




1 Anvisninger til bruger

Denne montage- og driftsvejledning er fast tilhørende anlægget og skal altid opbevares på opstillingsstedet.

Oversættelse af
original driftsvejledning

1.1 Vejledning til bruger

1.1.1 Symboler

 FARE	Umiddelbar fare med høj risiko. Manglende iagttagelse kan medføre alvorlige eller livstruende personskader.
 ADVARSEL	Fare med mindre risiko. Manglende overholdelse kan medføre skader i det omkringliggende miljø, alvorlige eller livstruende personskader.
 FORSIGTIG	Fare med lav risiko. Manglende overholdelse kan forårsage materiel skade eller begrænset personskade.
	Vigtig information.
	Opfordring til en konkret handling.
	Resultat efter en handling.
	Oprensning.
	Værdiområde.

1.1.2 Målgruppe

Denne montage- og driftsvejledning henvender sig til driftspersonalet og til kvalificeret fagpersonale. Vejledningen skal overholdes af alle, der arbejder på anlægget.

Kun personale som har modtaget den fornødne uddannelse eller instruktion i det konkrete arbejdsområde må arbejde på anlægget.

Personer som er fysisk eller mentalt handicappede må kun arbejde på anlægget, hvis de er under opsyn af eller er blevet instrueret af faguddannet personale.

Børn må ikke lege i nærheden af eller på anlægget.

1 Anvisninger til bruger

1.1.3 Garanti og ansvar

Garanti- og ansvarsstatningsydelser i forbindelse med personskade eller materiel skade er udelukket, hvis de kan henføres til en eller flere af følgende årsager:

- Forskriftsmæssig anvendelse af anlægget er ikke opfyldt.
- Manglende overholdelse af montage- og driftsvejledning.
- Drift af anlægget med ukorrekt anbragte eller ikke funktionsdygtige sikkerheds- eller beskyttelsesindretninger.
- Fortsat drift på trods af mangler.
- U hensigtsmæssig montering, idriftsættelse, betjening eller servicering af anlægget.
- Egenhændige ombygninger af anlægget.
- Montering af ekstra komponenter, som ikke er afprøvet sammen med anlægget.
- U hensigtsmæssigt gennemførte reparationer.
- Anvendelse af uoriginale dele (ikke Weishaupt originaldele).
- Ikke egnede medier.
- Mangler i forsyningsledningerne.
- Force majeure.

2 Sikkerhed

2 Sikkerhed

2.1 Forskriftsmæssig anvendelse

Varmtvandsbeholderen er i henhold til VDI 2035 beregnet for opvarmning af centralvarmevand.

Anlægget må kun være i drift i lukkede rum. Opstillingsrummet skal overholde regionale myndigheders krav og være frostsikkert.

Uhensigtsmæssig anvendelse:

- Kan være forbundet med livsfare eller fare for personskade for personale eller tredjemand.
- Kan forårsage skade på anlægget eller andet udstyr.

2.2 Sikkerhedsanvisninger

Mangler af sikkerhedsmæssig betydning skal omgående afhjælpes.

2.2.1 Normaldrift

- Alle skilte på anlægget skal holdes i læsbar stand,
- Foreskrevne indstillings-, service- og inspektionsarbejder skal gennemføres inden for det foreskrevne tidsinterval.

2.3 Bortskaffelse

Anvendte materialer skal bortskaffes miljømæssigt korrekt. I den forbindelse skal de gældende nationale regler og bestemmelser overholdes.

3 Produktbeskrivelse

3 Produktbeskrivelse

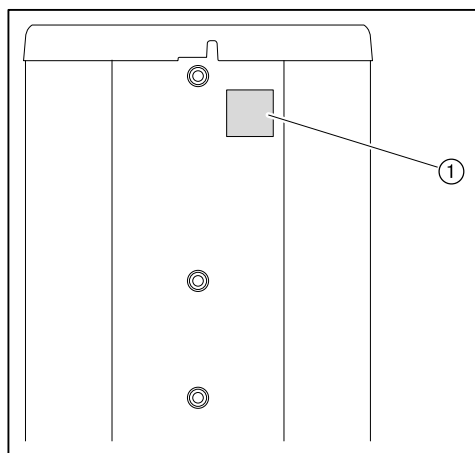
3.1 Typebetegnelse

Eksempel: WES 660-A-H-K

WES	Serie: Weishaupt-energibeholder
660	Størrelse
-A	Konstruktion
-H	Udførelse varmedrift
-K	Kaskade

3.2 Serienummer

Det enkelte produkt identificeres ved hjælp af fabriksnummeret, som er angivet på typeskiltet. Det er nødvendigt for -weishaupt- at kende dette nummer i forbindelse med serviceringen af anlægget.



① Typeskilt

Ser.Nr. _____

3 Produktbeskrivelse

3.3 Funktion

Beholderen er egnet for drift på lukkede varmtvands-varmeanlæg. Via en varmeproducent (f. eks. en fastbrændselskedel) bliver beholderen fyldt op. Den i varmen gemte energi kan anvendes til boligopvarmning.

Kaskade (optional)

Via en kaskade af flere beholdere kan buffervolumen blive hævet.

3 Produktbeskrivelse

3.4 Tekniske data

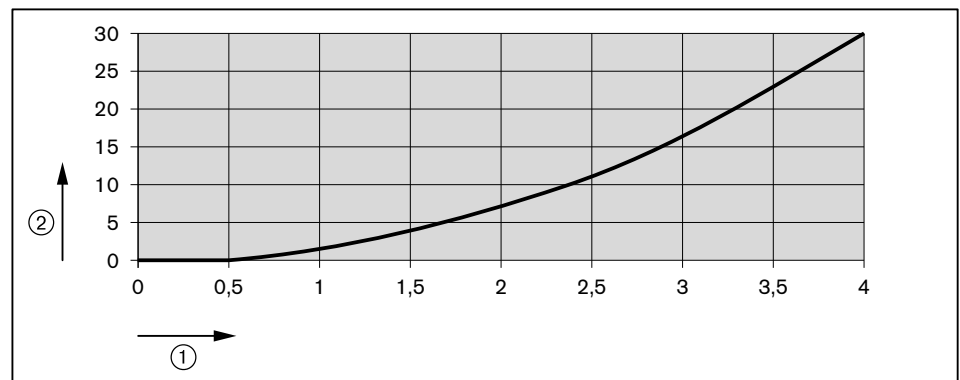
3.4.1 Godkendelsesdata

DIN CERTCO	–
PIN 97/23/EG	–

3.4.2 Ydelse

	WES 660-A-H	WES 910-A-H
Stilstandstab ved 45 K	2,4 kWh/24 h	2,7 kWh/24 h
Beholderkapacitet [60 °C]	37,7 kWh	51,3 kWh

Tryktab centralvarmesiden



- ① Gennemstrømning i m³/h
- ② Tryktab i mbar

3.4.3 Driftstryk

Centralvarmevand	max. 3 bar
------------------	------------

3.4.4 Drifttemperatur

Centralvarme	max. 110 °C
--------------	-------------

3.4.5 Omgivelsesbetingelser

Temperatur under drift	+5 ... +40 °C
Temperatur ved transport/opbevaring	-20 ... +70 °C
Relativ luftfugtighed	max. 80 %, ingen dugdannelse

3.4.6 Miljødata/genanvendelse

Beholderen indeholder ikke stoffer som Cr6, bly og FCKW.

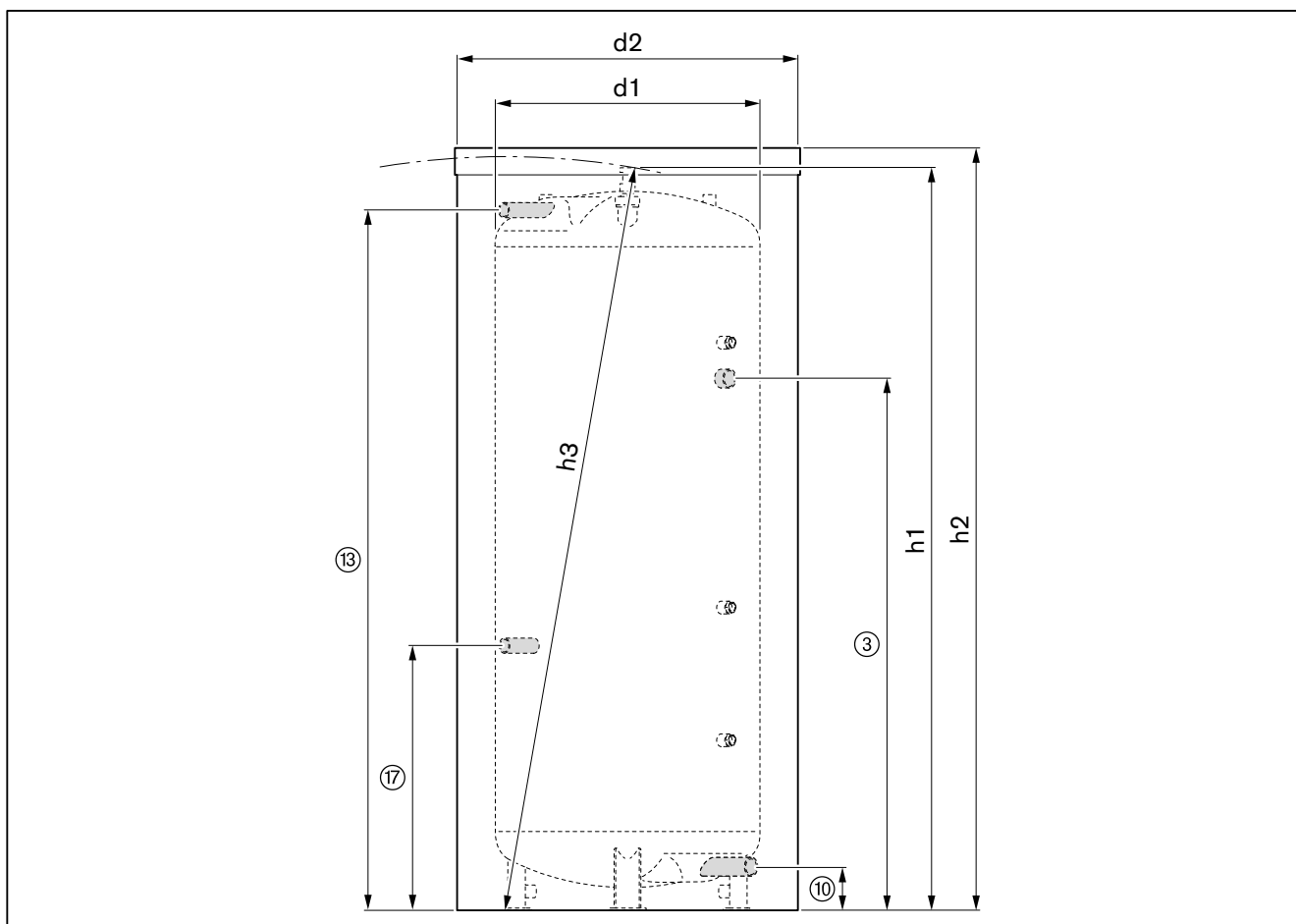
3.4.7 Indhold

	WES 660-A-S(-K)	WES 910-A-S(-K)
Centralvarme	656 liter	907 liter

3 Produktbeskrivelse

3.4.8 Dimensioner

WES 600-A-H og WES 910-A-H



	WES 660-A	WES 910-A
③ Fremløb varmekreds / fastbrændselskedel	1405 mm	1520 mm
⑩ Returløb fastbrændselskedel	115 mm	125 mm
⑬ Fremløb for VV-varmeveksler	1850 mm	1990 mm
⑰ Returløb varmekreds / VV-varmeveksler	700 mm	790 mm
h1 Højde krop uden kappe	1957 mm	2107 mm
h2 Samlet højde	2000 mm	2150 mm
h3 Kippemål	2000 mm	2125 mm
d1 Diameter krop uden kappe	700 mm	790 mm
d2 Samlet diameter	900 mm	990 mm

3.4.9 Vægt

	WES 660-A...	WES 910-A...
Vægt tom (uden emballage)	172 kg.	200 kg.

4 Montering

4 Montering

4.1 Montagebetingelser

Kontroller beholdertype og driftstryk

Det på typeskiltet angivne driftstryk må ikke overskrides.

- ▶ Kontroller beholdertypen.
- ▶ Kontroller at driftstrykket ikke overskrides (se kap. 3.4.3).

Kontroller opstillingsrummet

- ▶ Kontroller om opstillingsrummet er frostsikkert.
- ▶ Kontroller gulvets bæreevne og om der er frie adgangsforhold (se kap. 3.4.9).
- ▶ Kontroller om gulvet er plant.
- ▶ Kontroller om der er plads til indedelen.
- ▶ Kontroller rørføringen.
- ▶ Vær opmærksom på at mindste rumhøjde overholdes for kippemål (se kap. 3.4.8).

4 Montering

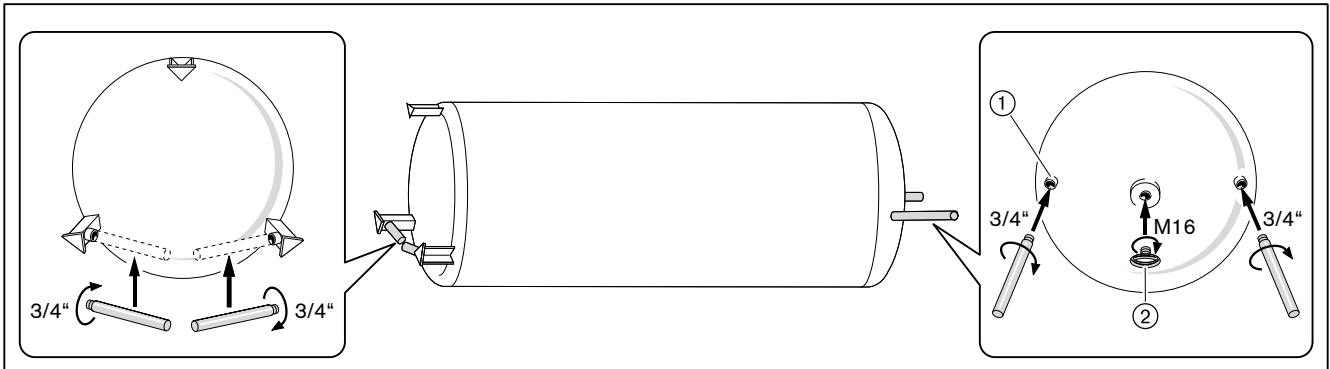
4.2 Opstilling af beholder

Transport

Undgå skader under transport og opstilling.

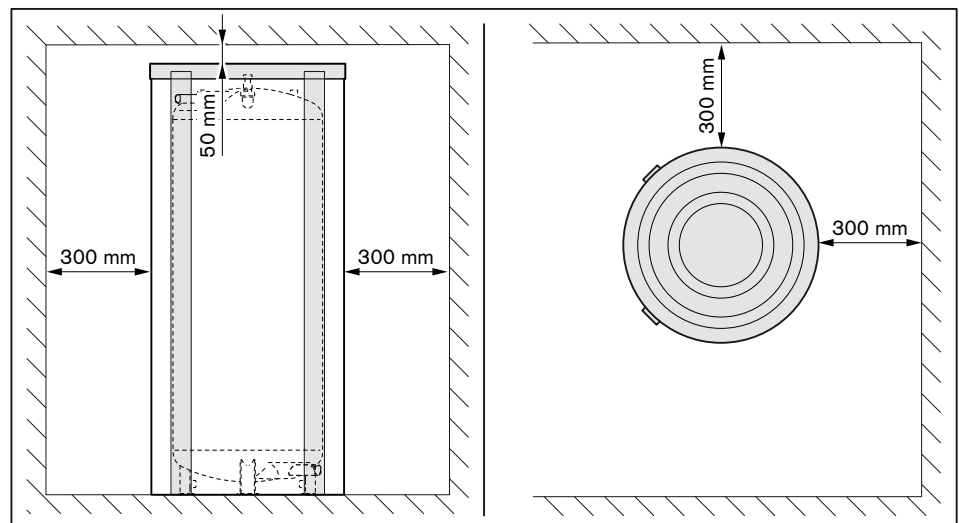
For transport kan der 4 steder blive påskruet et 3/4"-rør.

For en eventuel transport med en kran kan der foroven blive indskruet en ringskrue.



Mindsteafstande

► For montage- og servicearbejde skal mindsteafstande overholdes:



Beholder sættes i vater



Kappen bliver først monteret efter den hydrauliske tilslutning.

► Alt efter rørføring, evt. lægges kappen løst om beholderen.

- Beholder opstilles.
- Beholder sættes i lod.

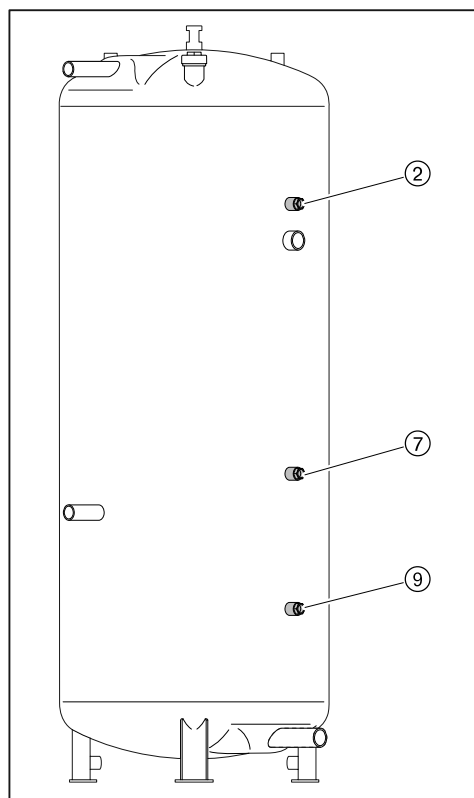
4 Montering

4.3 Føler monteres

Alt efter varmeproducent bliver der for reguleringen monteret forskellige følere.

Varmeproducent	Følertype
WTU	Ni 1000
WTC	NTC 5 k Ω / NTC 12 k Ω
Fastbrændselskedel (WRSol)	NTC 5 k Ω

► Føler påføres varmeledningspasta og indstikkes i tilsvarende dyklomme.



②	Varmtvandsføler (B3) Føler beholder foroven (TO1 / TO2)
⑦	Bufferføler foroven (B10) Ekstra føler
⑨	Føler beholder forneden (TU1 / TU2)

5 Installation

5 Installation

5.1 Forudsætninger



Centralvarmevandet skal være i overensstemmelse med direktivet VDI 2035 eller tilsvarende lokale bestemmelser.

5.2 Hydraulisk tilslutning

- ▶ Eventuelt tilbehør monteres (se kap. 10).
- ▶ Centralvarmerør tilsluttes.
- ▶ Tilslutningsstudse, der ikke er nødvendige lukkes med blendpropper

Tømningsindretninger

- ▶ Installeres på lavest mulige punkt beholderens.

Sikkerhedsventil

Vær opmærksom på producentens dimensionering af beholder og rør.

Sikkerhedsventil:

- Må ikke spærres fra beholder,
- Skal senest fungere ved beholderens tilladte driftstryk.

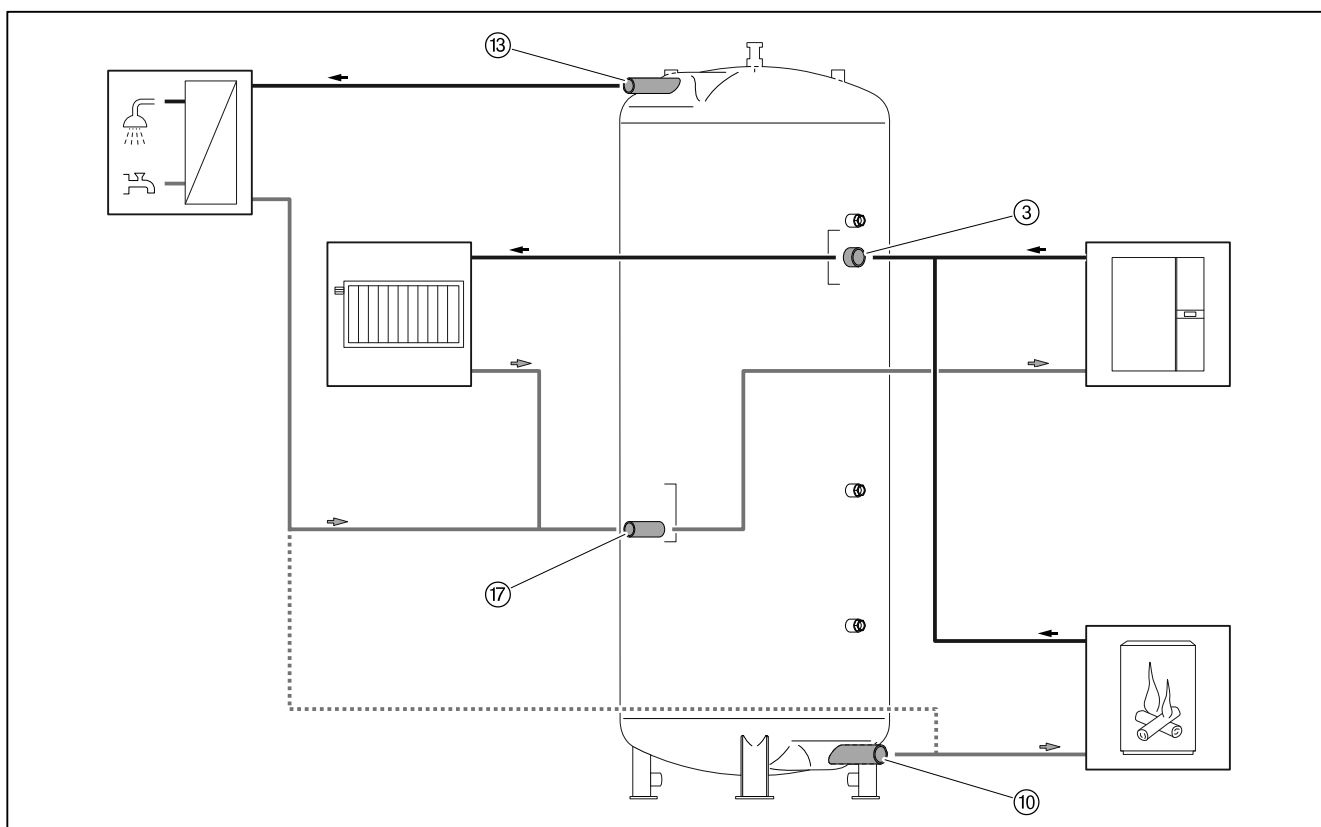
Udblæsningsledning sikkerhedsventil

Udblæsningsledningen:

- må ved 2 bøjninger maksimalt være 4 m lang,
 - må ved 3 bøjninger maksimalt være 2 m lang,
 - skal være i frostsikret område,
 - og skal være monteret således, at studsene er synlige.
- ▶ Udblæsningsledningen skal udføres med fald.
 - ▶ Bemærk! "Under opvarmning kan der af sikkerhedsgrunde komme vand ud af udblæsningsrøret. Må ikke tilstoppes!"

5 Installation

Tilslutninger

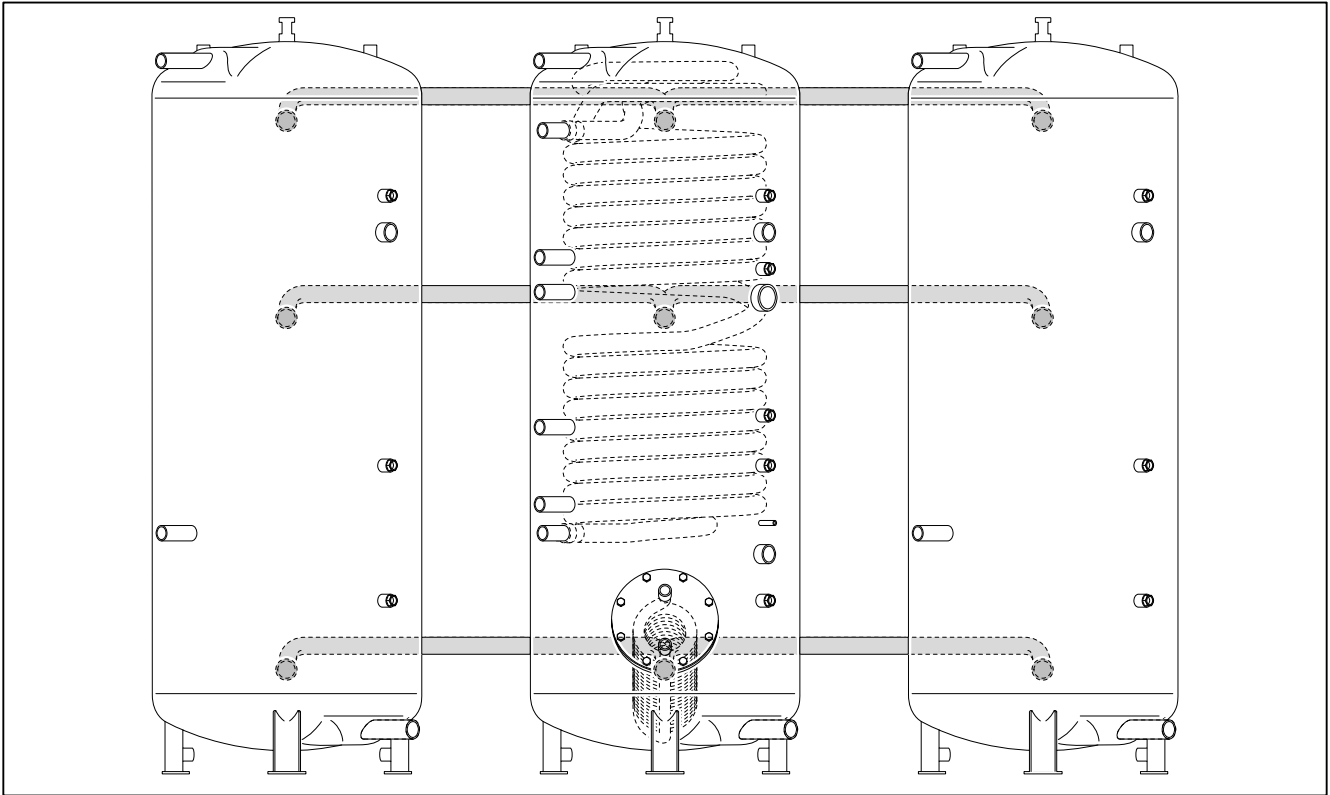


- ③ Fremløb IG Rp1 ¼"
 - Fastbrændselskedel
 - Kedel
- ⑩ Returløb IG Rp1 ¼"
 - Fastbrændselskedel
 - For varmtvands-varmeveksler (Friskvandsstation uden cirkulationspumpe)
- ⑬ Fremløb for varmtvands-varmeveksler IG Rp1"
- ⑰ Returløb IG Rp1"
 - Varmekreds
 - Kedel
 - For varmtvands-varmeveksler (Friskvandsstation uden cirkulationspumpe)

5 Installation

5.3 Kaskadetilslutning (kun for udførelse -K)

- ▶ Opvarmet beholder positioneres centralt i kaskade.
- ▶ Kaskaderør isoleres.
- ▶ Kaskaderør installeres kortest muligt, uden vandlåsformede samlinger.



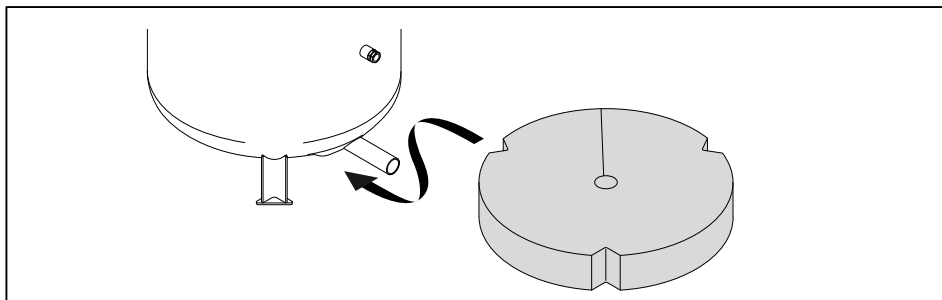
WES 660 3 kaskadetilslutninger IG Rp1 1/2"

WES 910 4 kaskadetilslutninger IG Rp1 1/2"

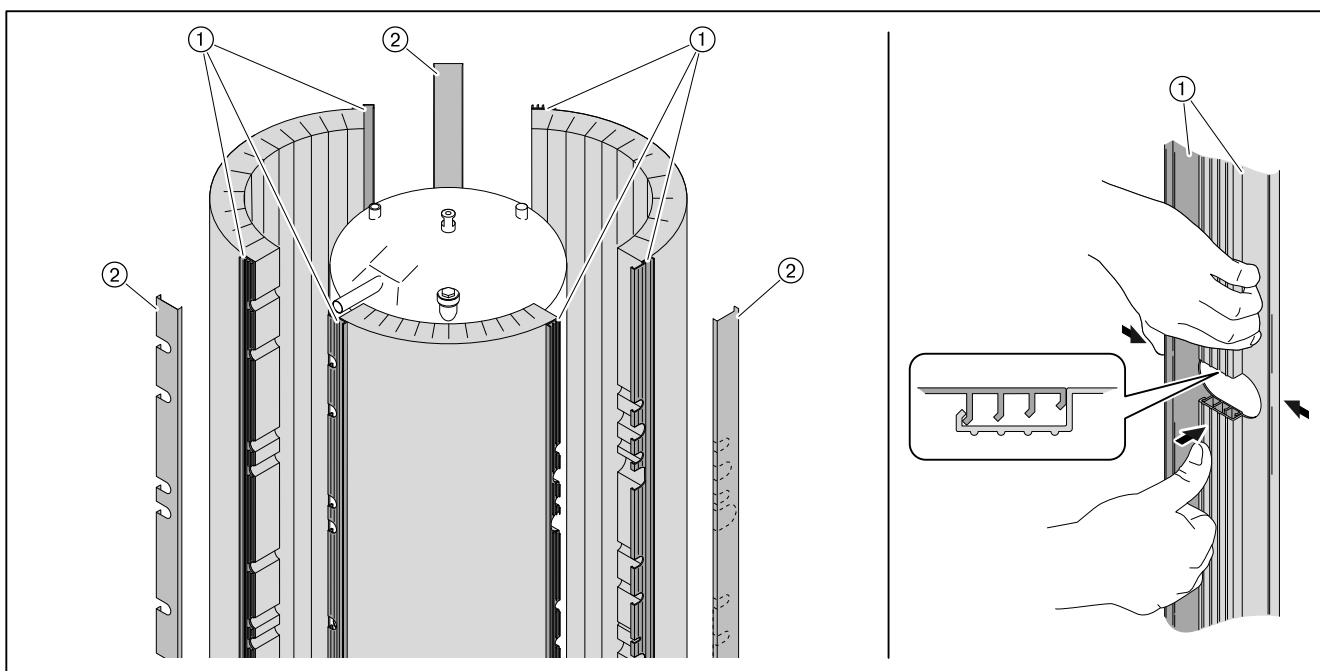
5 Installation

5.4 Kappen monteres

- Bundisolering under beholder placeres.

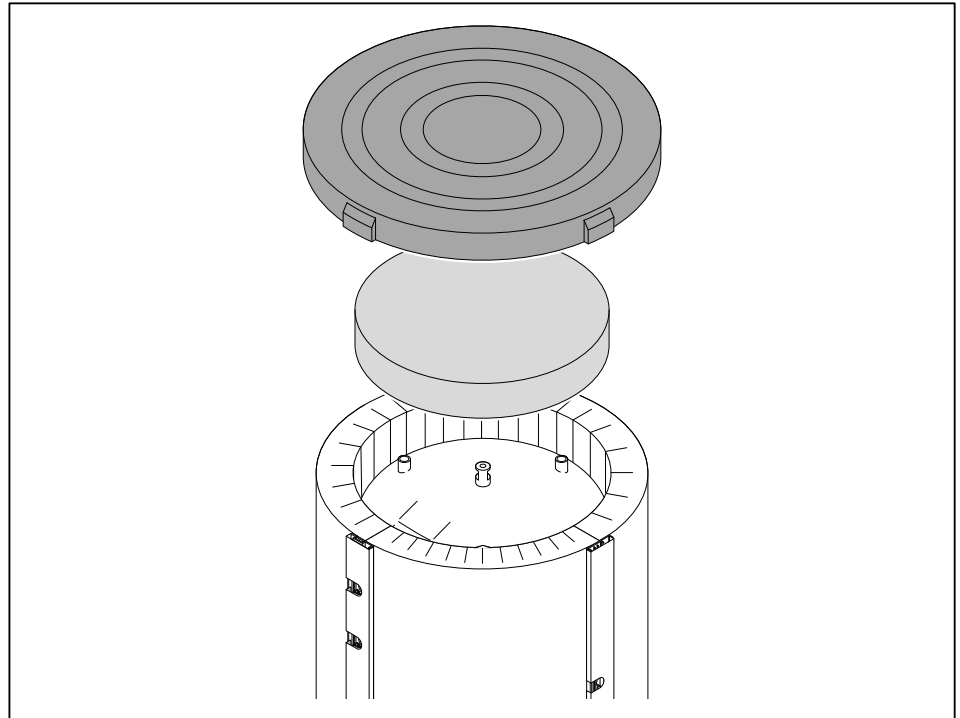


- Den runde isolering sættes rundt om beholderen.
- Forbindelsesskinner ① trækkes sammen til sidste hak i listen.
- I ikke nødvendige tilslutninger indsættes isoleringsstop.
- På det perforerede sted på afdækningslisten ② evt. afbryd yderligere tilslutninger.
- Forbindelsesskinnen ① fixeres med afdækningslisten ②.

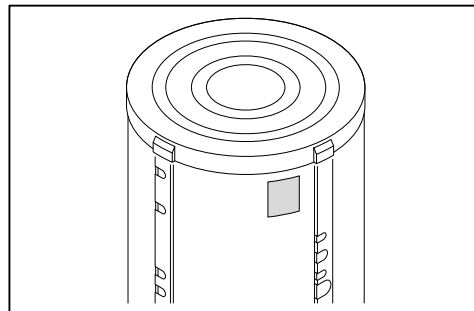


5 Installation

- Isolering indlægges og dæksel lægges på.



- Typeskilt påklæbes.



6 Idriftsættelse

6 Idriftsættelse

- ▶ Rør spules med vand.
- ▶ Beholder fyldes med vand og udluftes.
- ▶ Tæthed kontrolleres.
- ▶ Anlæg bringes til driftstryk og udluftes.
- ▶ Beholder opvarmes, hold tappested lukket og observer trykstigningen.
- ▶ Sikkerhedsventilens funktion kontrolleres ved udluftning.
- ▶ Kontroller om alle tilslutningerne er tætte.

7 Driftafbrydelse

7 Driftafbrydelse

Ved frostrisiko:

- ▶ Beholder tømmes via tømmehanen.
- ▶ Tømmehanen holdes åben indtil genopstart.

8 Service

8 Service

8.1 Anvisninger vedrørende service

Brugeren af anlægget skal sørge for at anlægget bliver efterset mindst hvert 2. år. Servicearbejde må kun udføres af kvalificeret fagpersonale med de dertil nødvendige kvalifikationer.



Weishaupt anbefaler, at der oprettes en serviceaftale for at sikre regelmæssig kontrol.

Før hvert serviceeftersyn

- ▶ Informer den driftansvarlige inden service- og reparationsarbejde påbegyndes.
- ▶ Strømforsyningen til anlægget afbrydes og sikres mod utilsigtet genindkobling.

Efter ethvert serviceeftersyn

- ▶ Foretag tæthedsprøvning.
- ▶ Funktionskontrol gennemføres.

8.2 Beholder rengøres

Anvisninger til vedligeholdelse skal overholdes (se kap. 8.1).

- ▶ Skyl aflejringer ud ved at åbne tømmehanen et øjeblik.
- ▶ Efterfyld om nødvendigt vand af hensyn til anlægstrykket.
- ▶ Anlægget startes op (se kap. 6).

9 Fejlfinding**9 Fejlfinding**

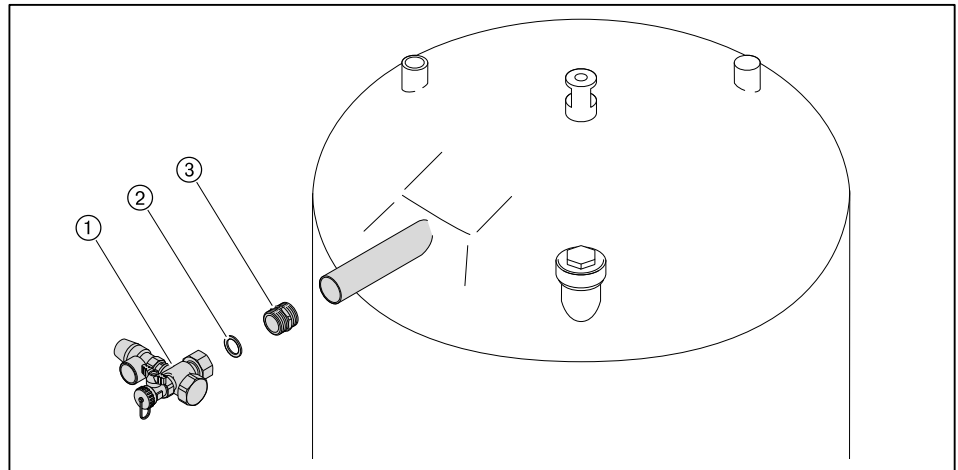
Observation	Årsag	Afhjælpning
Beholder er utæt	Mangelfuld installation	► Kontroller at anlæggets installation og tryk er korrekt.
	Blendpropper utætte.	► Sørg for at blendpropperne slutter tæt.
	Rørforbindelserne er utætte	► Løsn tilslutningen og sørg for at den slutter tæt.
	Beholder utæt	► Kontakt Weishaupt's serviceafdeling eller Deres VVS-installatør.

10 Tilbehør

10 Tilbehør

10.1 Sikkerhedsventil-sæt

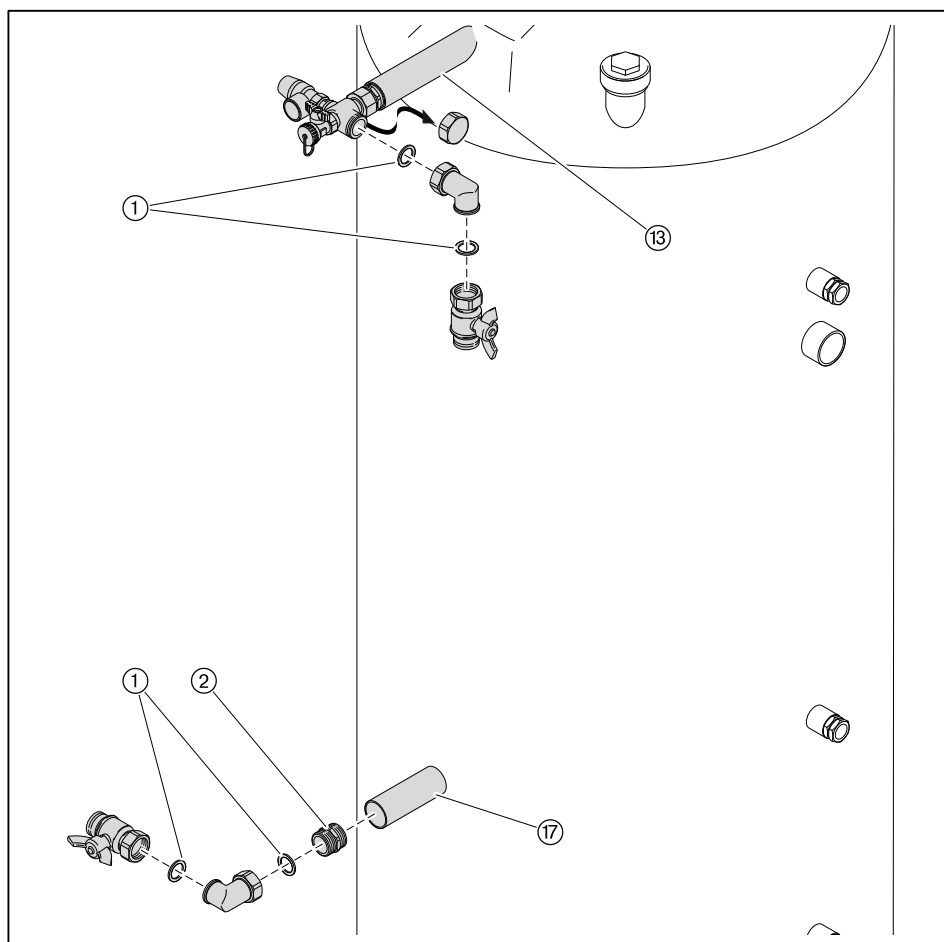
- ▶ Dobbelnippel ③ tættes og indskrues.
- ▶ Pakning ② indlægges og sikkerhedsventil ① tilsluttes.



10 Tilbehør

10.2 Vinkelkuglehane-sæt

- ▶ Dobbelnippel ② tættes og indskrues.
- ▶ Pakninger ① lægges i og kuglehane tilsluttes.

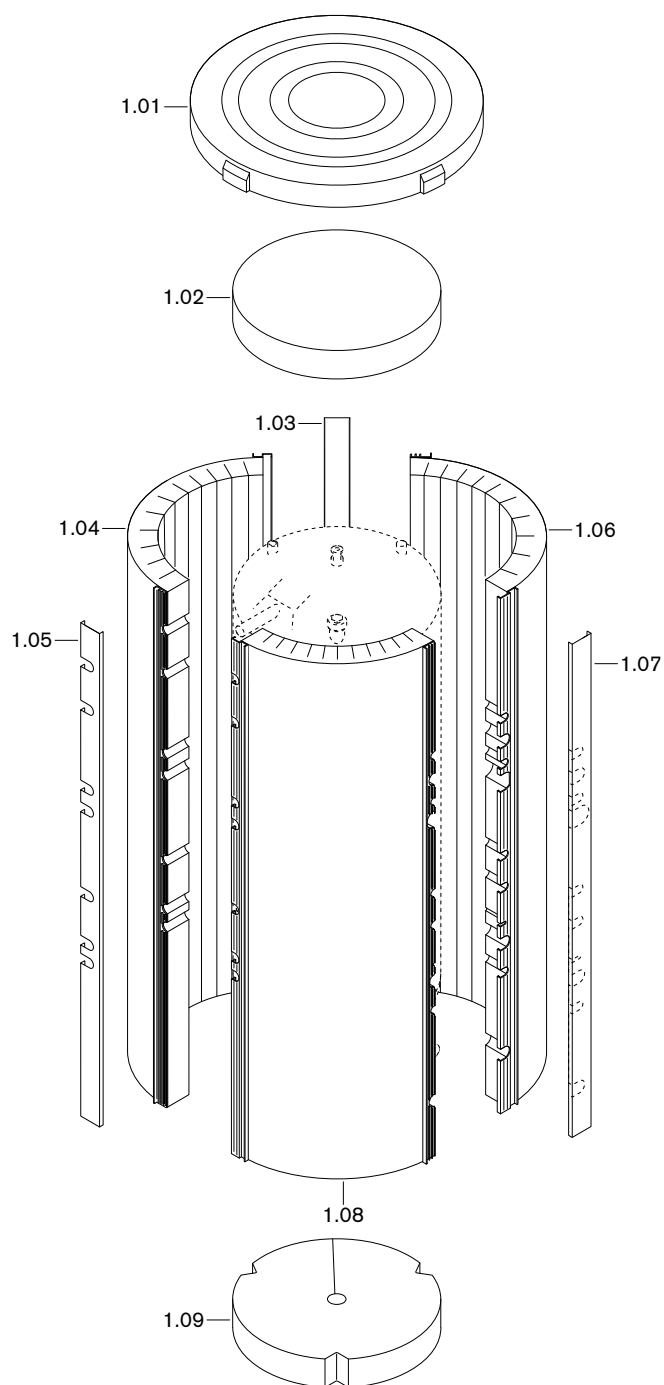


⑬ Fremløb varmekreds IG Rp1"

⑰ Returløb varmekreds IG Rp1"

11 Reservedele

11 Reservedele



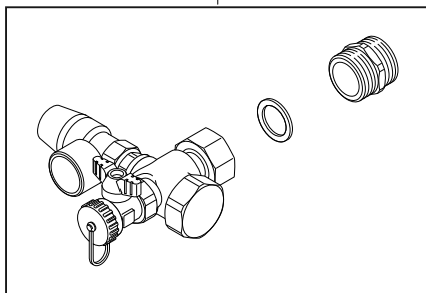
11 Reservedele

Pos.	Betegnelse	Best. nr.
1.01	Dækslet	
	– WES 660-A	471 608 02 10 7
	– WES 910-A	471 808 02 10 7
1.02	Topisolering	
	– WES 660-A	471 608 02 08 7
	– WES 910-A	471 808 02 08 7
1.03	Afdækningsliste III	
	– WES 660-A	471 608 02 13 7
	– WES 910-A	471 808 02 13 7
1.04	Isolering del 1	
	– WES 660-A	471 608 02 05 7
	– WES 910-A	471 808 02 05 7
1.05	Afdækningsliste I	
	– WES 660-A	471 608 02 11 7
	– WES 910-A	471 808 02 11 7
1.06	Isolering del 3	
	– WES 660-A	471 608 02 07 7
	– WES 910-A	471 808 02 07 7
1.07	Afdækningsliste II	
	– WES 660-A	471 608 02 12 7
	– WES 910-A	471 808 02 12 7
1.08	Isolering del 2	
	– WES 660-A	471 608 02 06 7
	– WES 910-A	471 808 02 06 7
1.09	Gulvisolering	
	– WES 660-A	471 608 02 09 7
	– WES 910-A	471 808 02 09 7

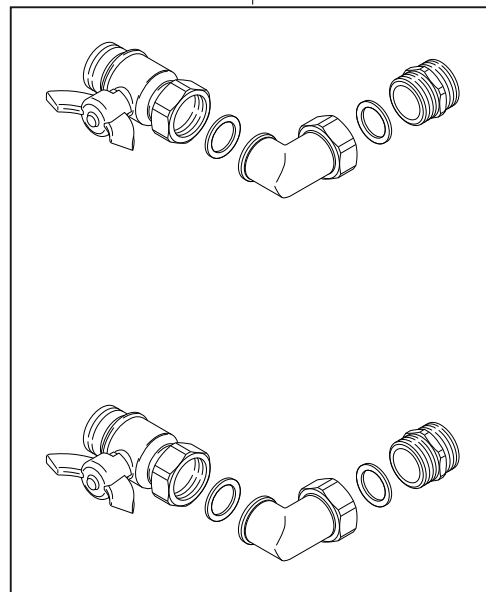
11 Reservedele

11.1 Tilbehør

2.01



2.02













11 Reservedele

Pos.	Betegnelse	Best. nr.
2.01	Sikkerhedsventil-sæt WES-A 3 bar	409 000 04 81 2
2.02	Vinkelkuglehane-sæt for WES	409 000 04 68 2

12 Stikordsregister

A		S	
Afhjælpning af fejl	23	Serienummer	8
Afstand	13	Service	22
Ansvar	6	Serviceinterval	22
B		Sikkerhedsforholdsregler	7
Beholder rengøres	22	Sikkerhedsventil	15, 24
Beholderkapacitet	10	Stilstandstab	10
Bortskaffelse	7	T	
D		Temperatur	10
Driftsafbrydelse	21	Tilslutninger	16, 17
Driftsforstyrrelse	21	Transport	10, 13
Driftstryk	10	Tryktab	10
F		Typebetegnelse	8
Fabriksnummer	8	Typeskilt	8
Fremløb	16	Tømmehane	15
Frostrisiko	21	U	
Følere	14	Udførelse -K	17
G		V	
Garanti	6	Vandtilslutning	15
Genanvendelse	10	Varmtvand	16
Gennemstrømning	10	Varmtvandsbeholder	7
I		Vægt	11
Idriftsætning	20		
Indhold	10		
Isolering	18		
K			
Kappe	18		
Kaskaderør	17		
M			
Miljødata	10		
Montage	12		
Mål	11		
N			
Nom. indhold	10		
O			
Omgivelsesbetingelser	10		
Opbevaring	10		
P			
Pladsbehov	11		
R			
Rengøring	22		
Reservedele	27		
Returløb	16		

-weishaupt-

Produkt		Beskrivelse	Ydelse
	W-brænder	Den gennemprøvede kompakte serie. Fordele: Energibesparende, støjsvag, stabil og servicevenlig. Fuldautomatisk olie-, gas- og kombibrænder for en- og flerfamiliehuse samt industri. I Purflam brændere sker forbrændingen af olie næsten uden soddannelse, og NOx reduceres kraftigt.	op til 570 kW
	monarch® og industribrændere	De legendariske industribrændere: Gennemprøvet, lang levetid, nem at overskue. Olie-, gas- og kombibrændere til centrale varmforsyningsanlæg.	op til 11.700 kW
	multiflam® brænder	Banebrydende Weishaupt-teknologi for store brændere: Minimale emissionsværdier, især ved ydelser over en MW. Olie-, gas- og kombibrændere med patenteret brændstofopdeling.	op til 17.000 kW
	WK-Industribrændere	En modulært opbygget energipakke: Lette at tilpasse, robuste og effektive. Olie-, gas- og kombibrændere til industrianlæg.	op til 22.000 kW
	Thermo Condens	Kondenserende gaskedler med SCOT-system: Effektiv, energibesparende, miljørigtig og -venlig. Ideel for en- og flerfamiliehuse samt mindre industri. Og som gulvmonteret kondenserende gaskedel til det store varmebehov med ydelser op til 1200 kW (kaskade).	op til 1200 kW
	Varmepumper	Varmepumpeprogrammet tilbyder løsninger til udnyttelse af varme i luft, jord og grundvand. Systemet er velegnet til nybyggeri og reovering. Det er muligt at opstille flere varmpumper i en kaskade	op til 130 kW
	Solfangere	Gratis energi fra solen. Totalt afstemte komponenter. Pæne formstøbte flade solfangere som supplement til opvarmning og brugsvandopvarmning.	
	Varmtvandsbeholdere	Et attraktivt program til brugsvandopvarmning der omfatter klassiske varmtvandsbeholdere. Passer til både brændere og kondenserende gaskedler.	
	SRO-teknik / bygningsautomation	Fra el-tavle til komplet styring af teknikken i bygninger. Hos Weishaupt finder De det samlede spektrum af moderne SRO-teknik. Fremtidsorienteret, økonomisk og fleksibelt.	
	Service	Produkt og service giver tilsammen den fuldstændige Weishaupt ydelse. Egen serviceorganisation garanterer kunderne hos Weishaupt den største mulige sikkerhed. Vi er der, når der er brug for os, 24 timer i døgnet – 365 dage om året, selv juleaften.	