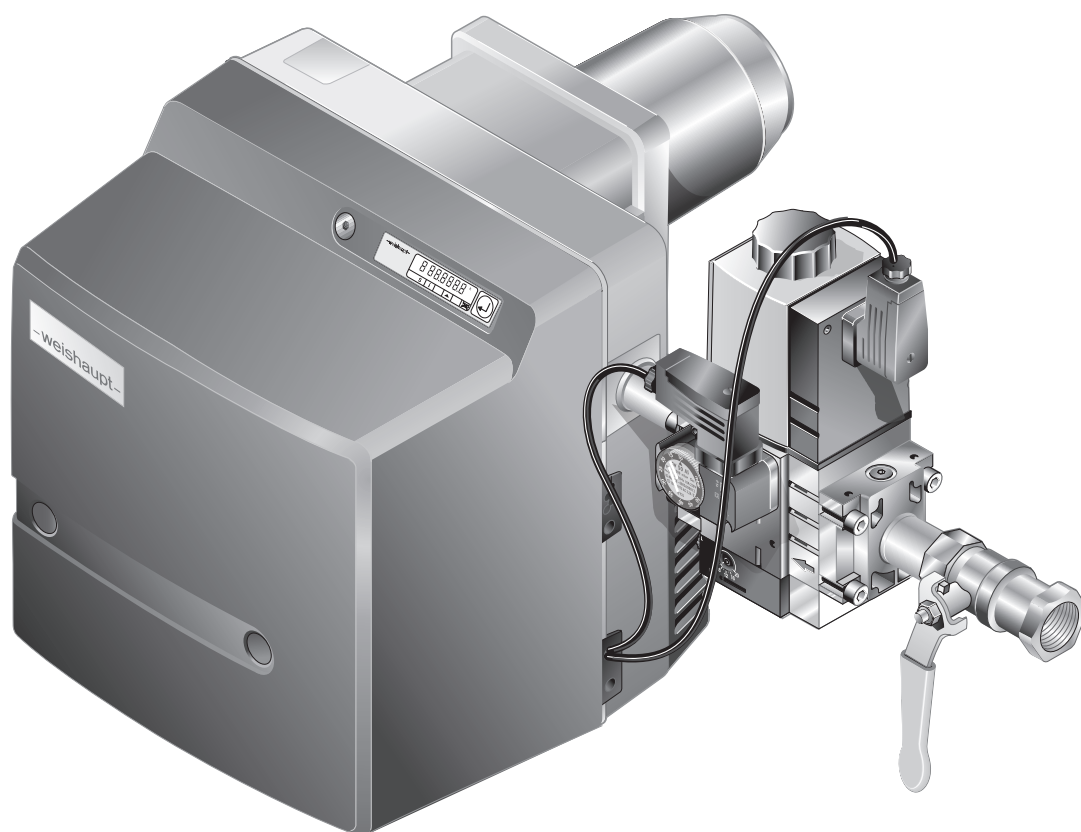


–weishaupt–

manual

Montage- och driftanvisning



1	Användaranvisningar	5
1.1	Målgrupp	5
1.2	Symboler i anvisningen	5
1.3	Garanti och ansvar	6
2	Säkerhet	7
2.1	Ändamålsenligt användande	7
2.2	Säkerhetssymboler på enheten	7
2.3	Förhållningssätt vid gaslukt	8
2.4	Säkerhetsåtgärder	8
2.4.1	Personlig skyddsutrustning (PSU)	8
2.4.2	Normaldrift	8
2.4.3	Elektriska arbeten	8
2.4.4	Gasförsörjning	9
2.5	Konstruktionsändringar	9
2.6	Ljudemission	9
2.7	Avfallshantering	9
3	Produktbeskrivning	10
3.1	Typbeteckning	10
3.2	Typ och serienummer	10
3.3	Funktion	11
3.3.1	Lufttillförsel	11
3.3.2	Gastillförsel	12
3.3.3	Elektriska komponenter	13
3.3.4	Programförlopp	14
3.3.5	In- och utgångar	16
3.4	Tekniska data	17
3.4.1	Behörighetsuppgifter	17
3.4.2	Elektriska data	17
3.4.3	Omgivningsvillkor	17
3.4.4	Tillåtna bränslen	17
3.4.5	Emissioner	18
3.4.6	Effekt	19
3.4.7	Mått	20
3.4.8	Vikt	21
4	Montering	22
4.1	Montagevillkor	22
4.2	Montering av brännare	23
4.2.1	Vridning av brännare 180° (tillval)	24
5	Installering	25
5.1	Gasförsörjning	25
5.1.1	Installering av armatur	26
5.1.2	Avluftning och kontroll av gasledningens täthet	28
5.2	Elektrisk anslutning	29

6	Manövrering	30
6.1	Manöverpanel	30
6.2	Display	32
6.2.1	Infonivå	33
6.2.2	Servicenivå	34
6.2.3	Parameternivå	35
6.2.4	Åtkomstnivå	37
6.3	Linjärisering	38
7	Driftsättning	39
7.1	Förutsättningar	39
7.1.1	Anslutning av mätapparater	40
7.1.2	Kontroll av gasanslutningstryck	41
7.1.3	Kontroll av gasarmaturens täthet	42
7.1.4	Avluftning av gasarmatur	45
7.1.5	Förinställning av tryckregulator	46
7.1.6	Inställningsvärden	48
7.1.7	Förinställning av gas- och lufttryckvakt	49
7.2	Injustering av brännare	50
7.2.1	Brännare utan varvtalsstyrning	50
7.2.2	Brännare med varvtalsstyrning (tillval)	57
7.3	Inställning av tryckvakter	65
7.3.1	Inställning av gstryckvakt	65
7.3.2	Inställning av lufttryckvakt	66
7.4	Avslutande arbeten	67
7.5	Kontroll av förbränning	68
7.6	Beräkning av gasflöde	69
7.7	Optimering av driftpunkter i efterhand	70
8	Urdrifftagande	71
9	Service	72
9.1	Serviceanvisningar	72
9.2	Serviceplan	74
9.3	Av- och återmontering av blandningsdel	75
9.4	Inställning av blandningsdel	76
9.5	Inställning av joniserings- och tändelektroder	77
9.6	Serviceposition	78
9.7	Av- och återmontering av fläkthjul	79
9.8	Avmontering av brännarmotor	79
9.9	Av- och återmontering av reglermotor för luftspjäll	80
9.10	Av- och återmontering av vinkelvred	81
9.11	Av- och återmontering av reglermotor för gastrottel	82
9.12	Av- och återmontering av gastrottel	83
9.13	Av- och återmontering av luftregulator	84
9.14	Byte av spole på magnetventilblock	85
9.15	Byte av magnetventilblocks luftningsplugg	86
9.16	Av- och återmontage av filterinsats i magnetventilblock	87
9.17	Byte av förbränningsprocessor	88
9.18	Byte av säkring	91

10	Felsökning	92
10.1	Förfarande vid störningar	92
10.1.1	Display släckt	92
10.1.2	Display OFF	92
10.1.3	Display blinkar	93
10.1.4	Detaljerade felkoder	94
10.2	Åtgärdande av fel	95
10.3	Driftproblem	99
11	Tekniska underlag	100
11.1	Programförlopp	100
11.2	Omräkningstabell för tryckenhet	102
11.3	Apparat kategorier	102
12	Dimensionering	106
12.1	Kontinuerlig motordrift eller eftervädring	106
12.2	Kompletterande krav	107
13	Reservdelar	108
14	Anteckningar	118
15	Ämnesregister	120

Översättning av
originaldriftanvisning



1 Användaranvisningar

Denna anvisning är en del av anläggningen och skall alltid finnas tillgänglig på uppställningsplatsen.

Läs noga igenom denna anvisning innan arbete med anläggningen påbörjas.

1.1 Målgrupp










Anvisningen vänder sig till användaren och kvalificerade fackmän. Den skall beaktas av alla personer som arbetar med anläggningen.

Arbeten med enheten får endast utföras av personer som har genomgått därför nödvändig utbildning.

Personer som är fysiskt eller psykiskt handikappade får endast arbeta på anläggningen om de övervakas eller har fått instruktioner av auktoriserad fackman.

Barn får inte leka med anläggningen.

1.2 Symboler i anvisningen

 FARA	Fara med hög risk. Denna symbol avser anvisningar, vilka – om de ej beaktas – leder till svåra och t.o.m. livshotande skador.
 VARNING	Fara med medelstor risk. Denna symbol avser anvisningar, vilka – om de ej beaktas – kan leda till svåra eller livshotande kroppsskador.
 OBSERVERA	Fara med låg risk. Denna symbol avser anvisningar, vilka – om de ej beaktas – kan leda till lättare till medelstora kroppsskador.
 Anmärkning!	Denna symbol avser anvisningar, vilka – om de ej beaktas – kan leda till saksador eller skada miljön.
	Viktig information.
	Denna symbol avser åtgärder som skall utföras.
	Denna symbol betecknar resultatet av en åtgärd.
	Denna symbol betecknar uppräkning.
	Värdeområde eller tecken utelämnat.
xx / 42	xx för odefinierad land och 42 för Sverige (t.ex. vid tryck-nr.).
Displaytext	Teckensnitt för text som visas i displayen.

1 Användaranvisningar

1.3 Garanti och ansvar

I princip gäller våra för orden aktuella leveransbestämmelser. Garanti- och ansvarsanspråk vid person- och saksador tillbakavisas, om de kan hänföras till ett eller flera av följande skäl:

- Användande av apparaten utanför avsett användningsområde
- Ickebeaktande av anvisningen
- Drift med icke funktionsdugliga säkerhets- eller skyddsanordningar
- Skador som uppstått till följd av fortsatt användning trots uppkommet fel
- Felaktigt montering, drifttagande, hantering och service
- Felaktigt genomförda reparationer
- Användande av andra än Weishaupts originaldelar
- Force majeure
- Egenmäktigt genomförda förändringar på anläggningen
- Inbyggnad av tillbehör, vilka ej har testats tillsammans med apparaten
- Inbyggnad av apparater i eldstaden, vilka förhindrar flambildningen
- Användande av ej tillåtna bränslen
- Brister i försörjningsledningarna

2 Säkerhet

2.1 Ändamålsenligt användande

Brännaren är avsedd för drift med pannor enligt SS-EN 303 och eldstäder enligt SS-EN 676.

Används inte brännaren i eldstäder enligt SS-EN 303 och SS-EN 676, måste en säkerhetsteknisk bedömning av förbränningen och flamstabiliteten i respektive processtillstånd genomföras och dokumenteras. Det samma gäller frånkopplingsgränserna för förbränningsanläggningen.

De tekniska datan måste följas [kap. 3.4].

Förbränningsluften måste vara fri från aggressiva ämnen (t.ex. halogener).

Om förbränningsluften i uppställningsrummet är smutsig, krävs en ökad rengörings- och serviceinsats. I sådana fall rekommenderas en fjärrluftinsugning.



Det rekommenderas att brännaren köras i slutna rum.

Om brännaren inte köras i slutna rum krävs väderskydd för att förhindra regn och direkt solljus. Omgivningsvillkoren måste följas [kap. 3.4.3].

Vid icke ändamålsenligt användande kan:

- Livshotande fara uppstå för användaren eller tredje man
- Inskränkningar uppstå på anläggningen eller på annat materiel

2.2 Säkerhetssymboler på enheten

Symbol	Förklaring	Position
	Varning om elektrisk spänning	Brännarhus
	Farlig elektrisk spänning	Tändapparat

2 Säkerhet

2.3 Förhållningssätt vid gaslukt

Förhindra öppen eld eller gnistbildning, t.ex.:

- Inte tända respektive släcka lampor
- Inte använda några elektriska apparater
- Inte använda några mobiltelefoner
- ▶ Stäng fönster och dörrar.
- ▶ Stäng gaskulventilen.
- ▶ Varna de boende, använd inte ringklockan.
- ▶ Utrym byggnaden.
- ▶ Meddela fackfirman/installatören eller gasleverantören efter att byggnaden utrymts.

2.4 Säkerhetsåtgärder

Säkerhetsrelevanta brister skall åtgärdas omgående.

Komponenter som uppvisar en högre förslitningsgrad eller vars konstruktionslivslängd har överskridits eller kommer att överskridas före nästa servicetillfälle, skall bytas ut i förebyggande syfte.

Komponenternas konstruktionsbetingade livslängd finns angiven i serviceplanen [kap. 9.2].

2.4.1 Personlig skyddsutrustning (PSU)

Använd relevant personlig skyddsutrustning vid alla arbeten.

Den personliga skyddsutrustningen skyddar drift- och servicepersonalen under drift och service på anläggningen.

Drift- och servicepersonal ska alltid använda skyddsskor under drift och service på anläggningen.

Om ytterligare personlig skyddsutrustning krävs indikeras detta med en symbol om påbud i det respektiva kapitlet.

Symbol	Förklaring	Information
	Använd skyddshandskar	▶ Använd lämpliga skyddshandskar.

2.4.2 Normaldrift

- Alla skyltar på anläggningen skall hållas rena och läsbara, byt ut vid behov.
- Genomför alla föreskrivna inställnings-, service- och inspektionsarbeten inom utsatt tid.
- Anläggningen får endast användas med monterade frontplåtar.
- Inloppskanalen för förbränningsluft är inte blockerad.

2.4.3 Elektriska arbeten

För arbeten vid strömförande komponenter gäller att:

- För att förebygga olyckor skall gällande nationella regler och föreskrifter följas
- Använd verktyg som är godkända enligt EN IEC 60900

Anläggningen innehåller komponenter, som kan skadas av elektrostatiska urladdningar (ESD).

Vid hantering av kretskort och kontakter:

- Kretskort och kontakter får inte beröras
- Vidta skyddsåtgärder för elektrostatisk urladdning (ESD) vid behov

2.4.4 Gasförsörjning

- Installations-, ändrings- och underhållsarbeten får endast utföras av en gasleverantör eller en gasinstallatör som har adekvat behörighet, såväl inom- som utomhus.
- Gasledningarna måste genomgå ett belastnings- och täthetsprov och/eller en användbarhetskontroll för det avsedda trycket enligt gällande nationella regler och föreskrifter.
- Innan installeringen påbörjas skall gasleverantören informeras om anläggningens typ och storlek.
- Beakta lokala föreskrifter och riktlinjer vid installationen.
- Gasförsörjningen skall, beroende på gastyp och -kvalitet, genomföras på sådant sätt att inga flytande ämnen kan läcka ut, t.ex. kondensat. Beakta förångnings- tryck och förångningstemperatur vid gasol.
- Endast kontrollerade och godkända tätningsmaterial får användas, beakta användaranvisningarna.
- Pannan måste justeras in på nytt vid konvertering till annan gastyp. Växling mellan gasol och naturgas kräver en ombyggnad.
- En täthetskontroll måste göras efter varje servicetillfälle och felavhjälpning.

2.5 Konstruktionsändringar

För alla ombyggnadsåtgärder krävs ett skriftligt godkännande från Max Weishaupt SE.

- Inga tilläggskomponenter får monteras, som ej har provats tillsammans med anläggningen.
- Inga inbyggnader som kan hindra flambildningen får göras i eldstaden.
- Endast Weishaupts originaldelar får användas.

2.6 Ljudemission

Ljudemissionen fastställs genom det akustiska förhållandet mellan alla aktiva komponenter i förbränningssystemet.

En högre ljudtrycksnivå kan vid längre påverkan orsaka hörselskador. Servicepersonal skall förses med personlig skyddsutrustning.

En ljuddämpare kan användas för att reducera ljudemissionen ytterligare.

2.7 Avfallshantering

Använda medel, material och komponenter skall hanteras på sakkunnigt och miljövänligt sätt. Beakta lokala föreskrifter.

3 Produktbeskrivning

3 Produktbeskrivning

3.1 Typbeteckning

Exempel: WG10N/1-D ZM-LN

Typ

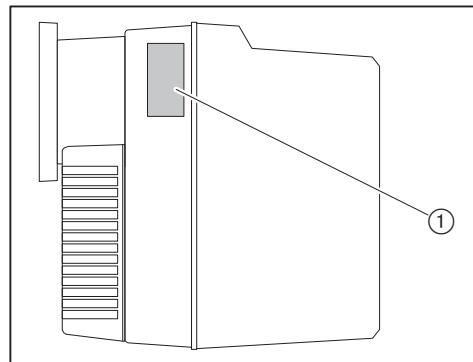
W	Serie: Kompaktbrännare
G	Bränsle: Gas
10	Storlek
N	N: Naturgas F: Gasol
1	Effektstorlek
D	Konstruktion

Utförande

ZM	Regleringstyp: Modulerande
LN	Blandningsdel: LowNO _x

3.2 Typ och serienummer

Typ och serienummer på typskylten identifierar produkten. Numret krävs för Weishaupts service och uppföljning.



① Typskylt

Mod.: _____	Ser. Nr.: _____
-------------	-----------------

3.3 Funktion

3.3.1 Lufttillförsel

Luftspjäll

Luftspjället reglerar luftmängden för förbränningen. Förbränningsprocessorn styr luftspjället via en reglermotor.

Då brännaren är ur drift stänger reglermotorn luftspjället automatiskt. På så sätt reduceras nedkylningen av pannan.

Fläkthjul

Fläkthjulet matar luften från insugningshuset in i flamhuvudet.

Flamskiva

Beroende på inställningen av flamskivan, förändras luftspalten mellan flamrör och flamskiva. På så sätt anpassas blandningstrycket och luftmängden för förbränningen.

Luftryckvakt

Luftryckvakten övervakar fläktrycket. Om fläktrycket är för lågt, genomför förbränningsprocessorn en blockering.

3 Produktbeskrivning

3.3.2 Gastillförsel

Gaskulventil ①

Gaskulventilen öppnar och stänger gastillförseln.

Magnetventilblock ⑧

Magnetventilblocket består av:

Gasfilter ②	Gasfiltret skyddar den efterföljande armaturen mot främmande partiklar.
Gasdubbelventil ④	Gasdubbelventilen öppnar och stänger för gastillförseln.
Tryckregulator ③	Tryckregulatorn reducerar anslutningstrycket och ser till att inställningstrycket är konstant.

Gastrottel ⑤

Gastrotteln reglerar gasmängden i enlighet med föreskriven effekt. Förbränningsprocessorn styr gastrotteln via en reglermotor.

Min.gastryckvakt / gastryckvakt täthetskontroll ⑦

Gastryckvakten övervakar gasanslutningstrycket. Underskrider trycket det inställda värdet, genomför förbränningsprocessorn en blockering.

Gastryckvakten övervakar även att ventilerna är täta. Om trycket stiger eller faller otillbörligt vid en täthetskontroll, skickar den en signal till förbränningsprocessorn.

Täthetskontrollen utförs automatiskt av förbränningsprocessorn:

- Efter en kontrollerad avstängning
- Före brännarstart efter en störningsavstängning eller ett spänningsbortfall

Provfase 1 (funktionsförlopp för täthetskontroll ventil 1):

- Ventil 1 stänger
- Ventil 2 stänger med fördröjning
- Gasen strömmar ut och trycket mellan ventil 1 och ventil 2 minskar
- Båda ventilerna förblir stängda under 8 sekunder

Om trycket stiger över det inställda värdet under dessa 8 sekunder är ventil 1 inte tät. Förbränningsprocessorn utlöser en störningsavstängning.

Provfase 2 (funktionsförlopp för täthetskontroll ventil 2):

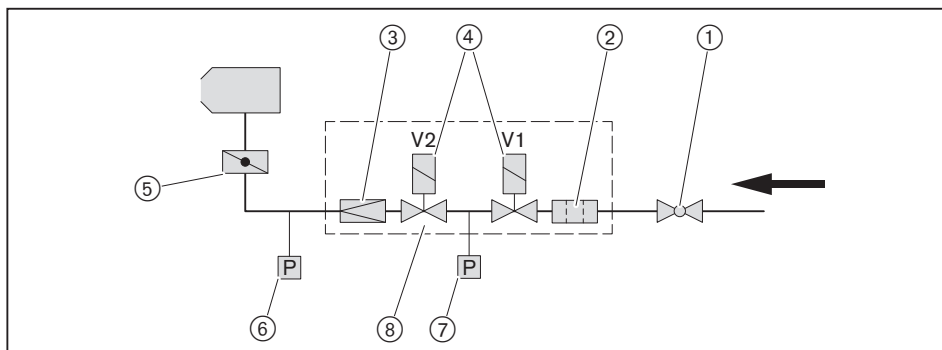
- Ventil 1 öppnar, ventil 2 är fortsatt stängd
- Trycket mellan ventil 1 och ventil 2 byggs upp
- Ventil 1 stänger på nytt
- Båda ventilerna förblir stängda under 16 sekunder

Om trycket sjunker under det inställda värdet under dessa 16 sekunder är ventil 2 inte tät. Förbränningsprocessorn utlöser en störningsavstängning.

Max.gastryckvakt ⑥ (tillval)

Beroende på hur brännaren ska användas är de utrustningsdetaljer som finns som tillval nödvändiga [kap. 12.2].

Max.gastryckvakten övervakar inställningstrycket. Om inställningstrycket överskrider det inställda värdet, genomför förbränningsprocessorn en säkerhetsavstängning.

**3.3.3 Elektriska komponenter****Förbränningsprocessor**

Förbränningsprocessor W-FM är brännarens styrenhet.

Den styr funktionsförloppet och övervakar flamman.

Manöverpanel

På manöverpanelen kan förbränningsprocessors värden och parametrar visas och ändras.

Brännarmotor

Brännarmotorn driver fläkthjulet.

Tändapparat

Den elektroniska tändapparaten skapar en gnista vid elektroden, vilken antänder bränsle/luft-blandningen.

Joniseringselektrod


Flamsignalen övervakas av förbränningsprocessorn via joniseringselektroden.

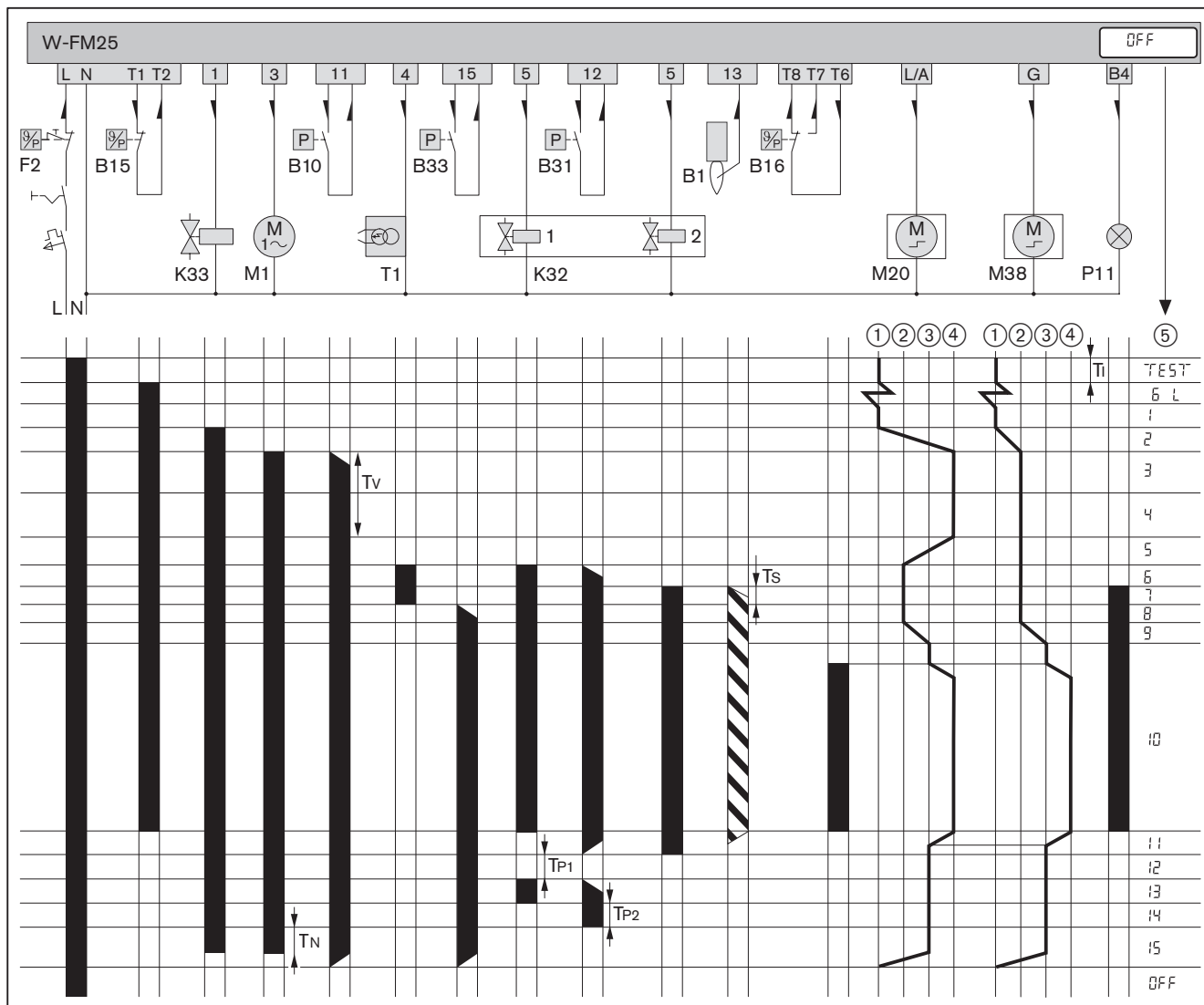
Om flamsignalen blir för svag, genomför förbränningsprocessorn en säkerhetsavstängning.

3 Produktbeskrivning

3.3.4 Programförlopp

I displayen visas de olika faserna för brännarens driftsättning.

Fas	Funktion
TEST	Efter inkoppling av spänningsförsörjningen genomför förbränningsprocessorn ett självtest.
G L	Vid ett värmekrav går reglermotorerna för luftspjäll och gastrottel till referenspunkterna.
1	Förbränningsprocessorn genomför en kontroll av främmande ljus.
2	Reglermotorn för luftspjället går till förvädring (driftpunkt P ₉). Reglermotorn för gastrotteln går till tändposition (driftpunkt P ₀).
3	Förvädringen startar. Lufttryckvakten kopplar.
4	Förvädring. Den återstående förvädringsfasen visas.
5	Reglermotorn för luftspjället går till tändposition (driftpunkt P ₀).
6	Gasventil 1 öppnar. Gastryckvakten kopplar. Tändningen startar.
7	Gasventil 2 öppnar. Bränslet frigges. Säkerhetsfasen startar. I displayen visas symbolen  .
8	Flamstabilisering
9	Reglermotorerna för luftspjäll och gastrottel går till min.last.
10	Brännaren är i drift. Effektregleringen är aktiv.
11	Finns det inte längre ett värmekrav, går reglermotorerna för luftspjällsläget och gastrottel till min.last. Bränsletillförseln stängs av. Brännarmotorn går fortfarande. Täthetskontrollen startar. Provfas 1 (funktionsförlopp för täthetskontroll ventil 1): <ul style="list-style-type: none"> ▪ Ventil 1 stänger ▪ Ventil 2 stänger med fördröjning ▪ Gasen strömmar ut och trycket mellan ventil 1 och ventil 2 minskar
12	Provtid ventil 1.
13	Provfas 2 (funktionsförlopp för täthetskontroll ventil 2): <ul style="list-style-type: none"> ▪ Ventil 1 öppnar, ventil 2 är fortsatt stängd ▪ Trycket mellan ventil 1 och ventil 2 byggs upp ▪ Ventil 1 stänger på nytt
14	Provtid ventil 2.
15	Efter eftervädringsfasen stänger brännarmotorn av. Reglermotorerna för luftspjäll och gastrottel stänger.
OFF	Standby, inget värmekrav.

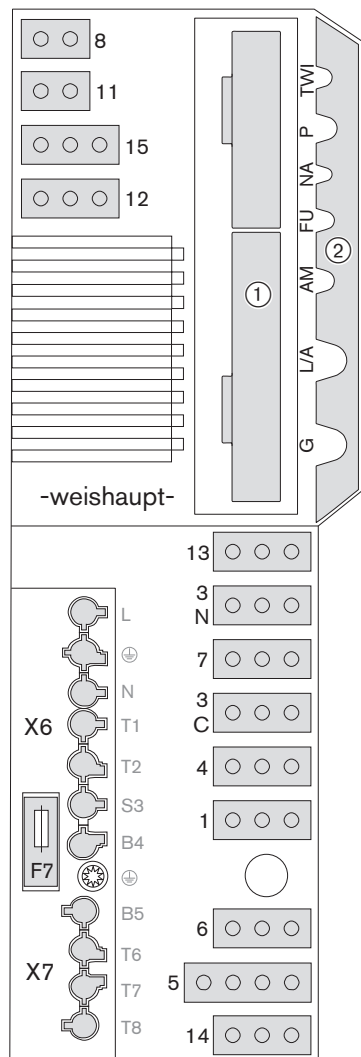


- | | | | |
|-----|---|-----|--|
| B1 | Joniseringselektrod | ① | Position STÄNGD |
| B10 | Lufttryckvakt | ② | Tändposition |
| B15 | Temperatur- eller tryckregulator | ③ | Min.last |
| B16 | Temperatur- eller tryckregulator max.last | ④ | Max.last |
| B31 | Min.gastryckvakt / gastryckvakt täthetskontroll | ⑤ | Driftsfas |
| B33 | Max.gastryckvakt (tillval) | Ti | Initialiseringsfas (test): 3 sek. |
| F2 | Temperatur- eller tryckbegränsare | TN | Eftervärdringsfas: 2 sek [kap. 6.2.3]. |
| K32 | Gasdubbelventil | TP1 | Provfase 1: 8 sek. (täthetskontroll ventil 1) |
| K33 | Extern ventil för gasol | TP2 | Provfase 2: 16 sek. (täthetskontroll ventil 2) |
| M1 | Brännarmotor | Tv | Förvärdringsfas: 20 sek. |
| M20 | Reglermotor luftspjäll | Ts | Säkerhetsfas: 3 sek. |
| M38 | Reglermotor gastrottel | ■ | Spänning är PÅ |
| P11 | Kontrollampa för drift (tillval) | ▨ | Flamsignal finns |
| T1 | Tändapparat | → | Riktningsspil spänning |

3 Produktbeskrivning

3.3.5 In- och utgångar

Beakta det bifogade kopplingschemat.



TWI	TWI-gränssnitt (VisionBox, tillbehör)
P	O ₂ -sond (tillbehör)
NA	Ledig
FU	Ledig
AM	Manöverpanel
L/A	Reglermotor luftspjäll
G	Reglermotor gastrottel
①	Kontaktplats analogmodul EM3/3 eller fältbusmodul EM3/2
②	Lock för W-FM
1	Extern ventil för gasol
3C	Brännarmotor vid kontinuerlig motorgång
3N	Brännarmotor
4	Tändapparat
5	Magnetventilblock
6	Ledig
7	Bygelkontakt nr. 7
8	Säkerhetskrets (pulsgivare)
11	Lufttryckvakt / lufttryckvakt fjärrluftinsugning (LDW2)
12	Min.gastruckvakt / gastruckvakt täthetskontroll
13	Jonisering
14	Fjärråterställning eller min.gastruckvakt (tillval)
15	Bygelkontakt nr. 15 eller max.gastruckvakt
X6	Anslutningskontakt 7-polig
X7	Anslutningskontakt 4-polig
F7	Intern apparatsäkring (T6,3H, IEC 127-2/5)

3.4 Tekniska data

3.4.1 Behörighetsuppgifter

PIN (EU) 2016/426	CE-0085BM0481
Grundläggande normer	SS-EN 676:2020 + AC:2022 För ytterligare normer, se EU-konformitetsintyget.

3.4.2 Elektriska data

Nätspänning/nätfrekvens	230 V / 50 Hz
Effektförbrukning vid start	max. 241 W
Effektförbrukning vid drift	max. 141 W
Strömförbrukning	max. 1,2 A
Intern apparatsäkring	T6,3H, IEC 127-2/5
Extern säkring	max. 16 AB

3.4.3 Omgivningsvillkor

Temperatur vid drift	-15 ... +40 °C ⁽¹⁾
Temperatur vid transport/lagring	-20 ... +70 °C
Relativ luftfuktighet	max. 80 %, ingen kondens
Uppställningshöjd	max. 2000 m ²

⁽¹⁾ +50 °C med motor W-PM...

⁽²⁾ En högre uppställningshöjd får endast genomföras efter förfrågan och godkännande från Weishaupt.

3.4.4 Tillåtna bränslen

- Naturgas E/LL
- Gasol B/P
- Naturgas med väte > 10 %, se tillägsblad (tryck-nr. 83592742)

3 Produktbeskrivning

3.4.5 Emissioner

Rökgas

- Emissionsklass 5 vid naturgas enligt EN 676.
- Emissionsklass 4 vid gasol enligt EN 676

NO_x-värdena påverkas av:

- Eldstadsmått
- Avgasledning
- Bränsle
- Förbränningsluft (temperatur och fuktighet)
- Mediumtemperatur

För uppgifter om eldstadsmått, se Weishaupt Partnerportal (Dokumente und Anwendungen → Online-Anwendungen → NO_x-Berechnung für Brenner).

Ljud

Bulleremissionsvärden

Uppmätt ljudeffektnivå L _{WA} (re 1 pW)	68 dB(A) ⁽¹⁾
Mätosäkerhet K _{WA}	4 dB(A)
Uppmätt ljudtrycksnivå L _{pA} (re 20 µPa)	64 dB(A) ⁽²⁾
Mätosäkerhet K _{pA}	4 dB(A)

⁽¹⁾ Fastställt enligt ISO 9614-2.

⁽²⁾ Fastställt med ett avstånd om 1 meter från brännaren.

Den uppmätta ljudnivån plus mätosäkerhet ger det övre gränsvärdet för vad som kan uppstå vid mätningar.

3.4.6 Effekt

Brännareffekt

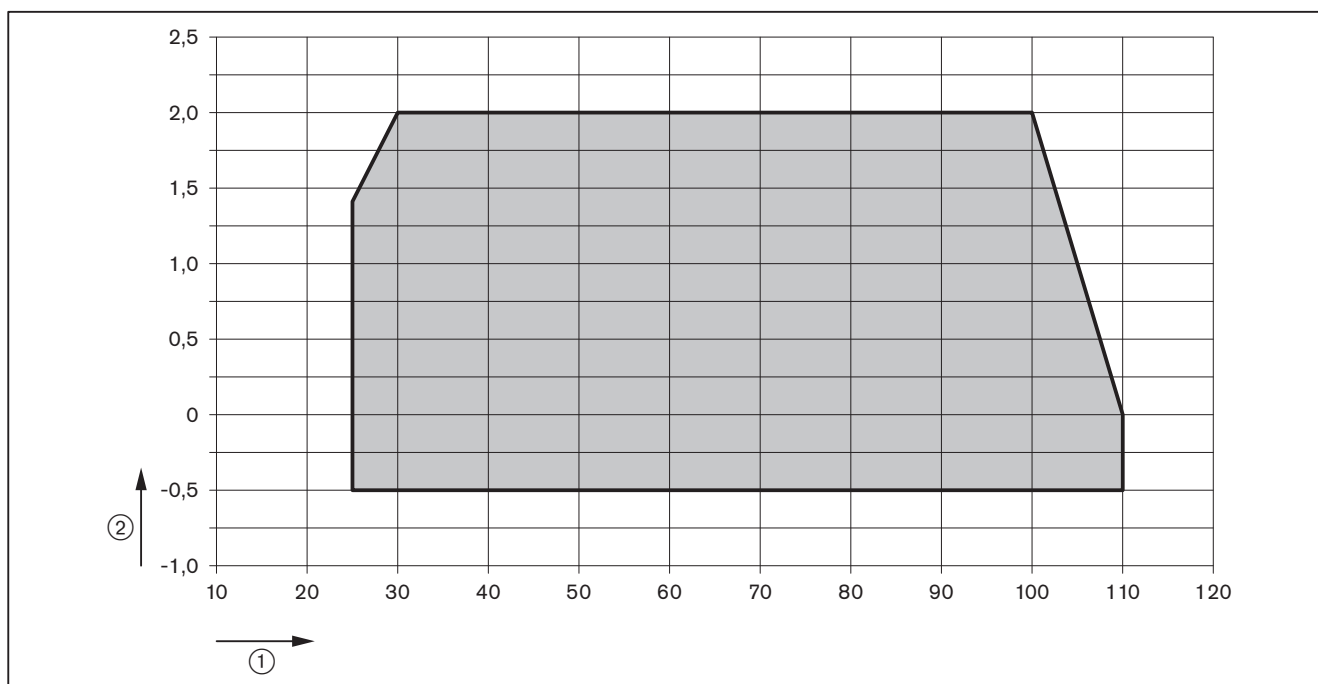
Naturgas	25 ... 110 kW
Gasol	25 ... 110 kW

Arbetsområde

Arbetsområde enligt SS-EN 676.

Effektuppgifterna baseras på en uppställningshöjd om 0 m över havet. Uppställningshöjder över 0 m ger en effektminskning med ca. 1 % per 100 m.

Vid fjärrluftinsugning gäller ett begränsat arbetsområde.



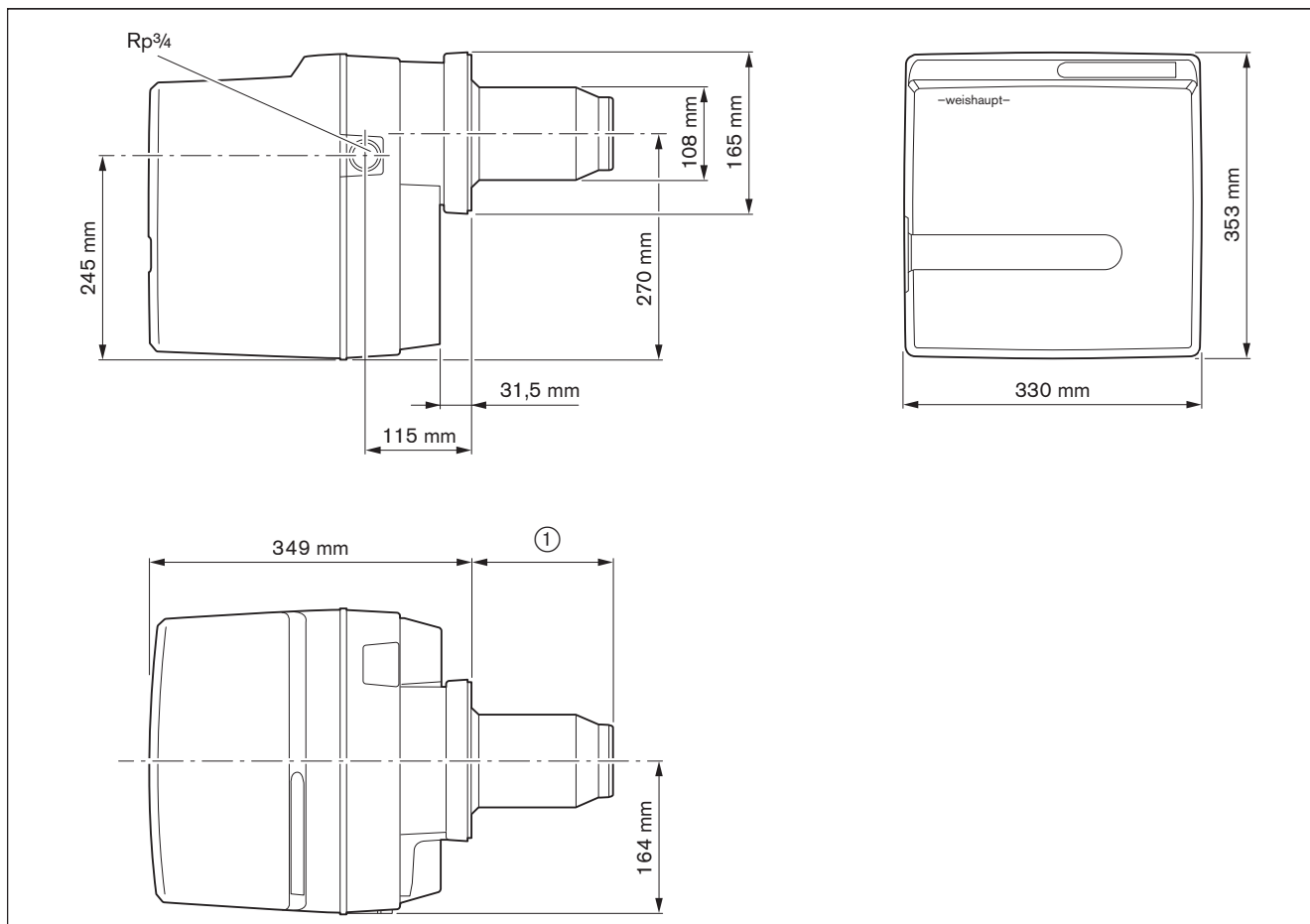
① Brännareffekt [kW]

② Eldstadstryck [mbar]

3 Produktbeskrivning

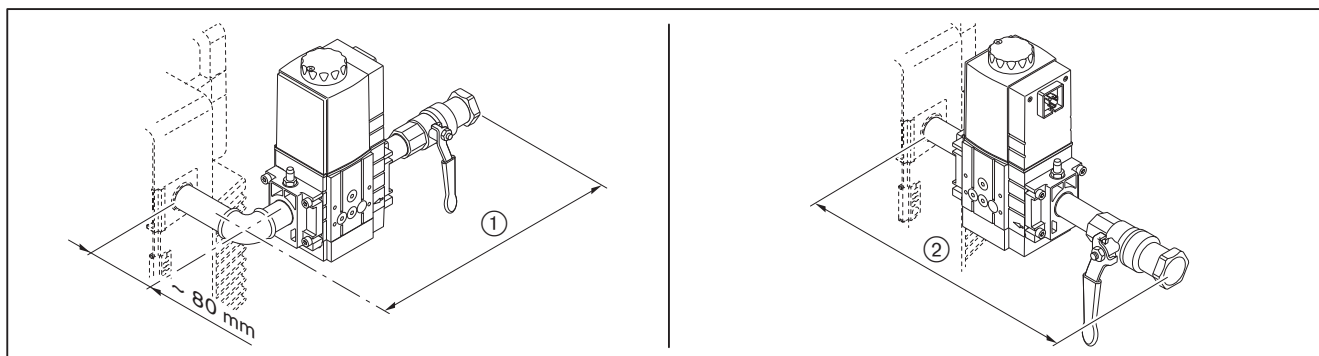
3.4.7 Mått

Brännare



- ① 140 mm utan flamhuvudförlängning
- 240 mm vid flamhuvudförlängning (100 mm)
- 340 mm vid flamhuvudförlängning (200 mm)
- 440 mm vid flamhuvudförlängning (300 mm)

Armatyr



	Kulvent- il	Med termisk avstängnings- anordning	Utan termisk avstängnings- anordning
①	Rp ^{3/4} Rp1	ca. 310 mm ca. 320 mm	ca. 295 mm ca. 300 mm
②	Rp ^{3/4} Rp1	ca. 310 mm ca. 320 mm	ca. 295 mm ca. 300 mm

3.4.8 Vikt

Ca. 14 kg

4 Montering

4 Montering

4.1 Montagevillkor

Brännartyp och arbetsområde

Brännare och panna måste vara anpassade till varandra.

- Kontrollera brännartyp och brännareffekt.

Uppställningsrum

- Följande skall säkerställas innan montaget påbörjas:
 - Att tillräckligt utrymme för normal- och serviceposition finns [kap. 3.4.7]
 - Att förbränningsluften är tillräcklig, installera en fjärrluftinsugning vid behov

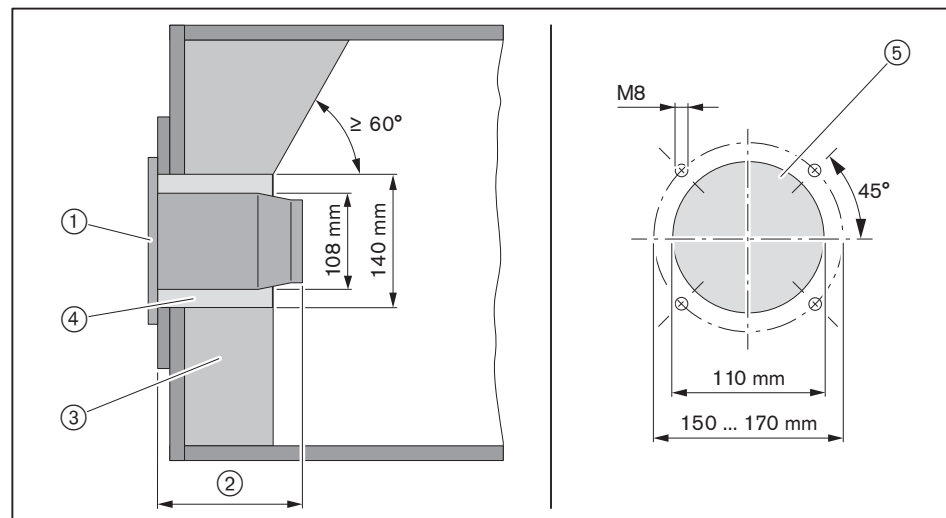
Förberedelse av panna

Inmurningen ③ får inte sticka ut framför flamhuvudets framkant. Inmurningen får vara konisk (min 60°).

För pannor med vattenkyld front behövs det ingen inmurning, såvida tillverkaren inte anger något annat.

Efter monteringen skall ringspalten ④ mellan flamhuvudet och inmurningen fyllas med ett elastiskt, icke brännbart, isolermaterial. Ringspalten skall inte muras.

Pannor med mycket djup frontplatta, dörr eller pannor med säckeldning kräver en flamhuvudförlängning. Förlängningar på 100, 200 och 300 mm finns tillgängliga. Måttet ② ändras beroende på vilken förlängning som används.



- ① Flänstätning
- ② 140 mm
- ③ Inmurning
- ④ Ringspalt
- ⑤ Hålmått pannplatta

4.2 Montering av brännare

**OBS! Endast giltigt för Schweiz**

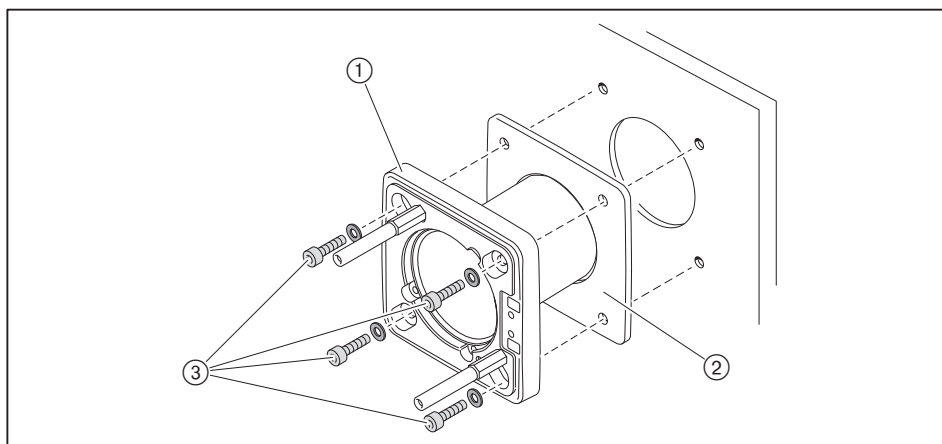
Vid montering och drift i Schweiz skall föreskrifterna från SVGW och VKF, lokala och kantonala förordningar samt EKAS-riktlinje nr. 6517: Riktlinje för gasol beaktas.

- ▶ Avmontera blandningsdelen [kap. 9.3].
- ▶ Lossa brännarfläsen ① från brännarhuset.

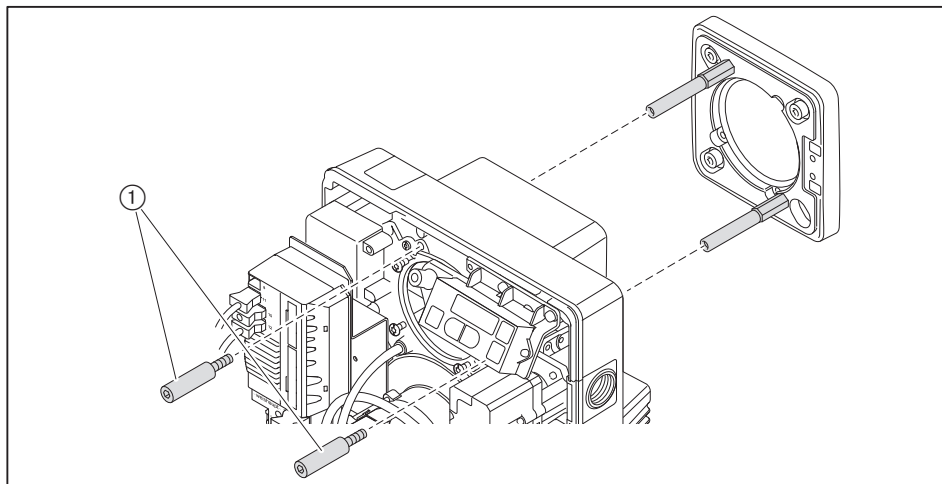


Som standard är brännaren anpassad för gasarmatur monterad på höger sida. För vänstermonterad gasarmatur måste brännaren monteras vriden 180° [kap. 4.2.1]. Detta kräver ytterligare ombyggnadsåtgärder [kap. 5.1.1].

- ▶ Montera flänstätningen ② och brännarfläsen ① på pannan med skruvarna ③.
- ▶ Ringspalten mellan flamhuvud och inmurning skall fyllas med ett icke brännbart, elastiskt isolermaterial (mura ej).



- ▶ Montera brännaren på brännarfläsen med skruvarna ①.

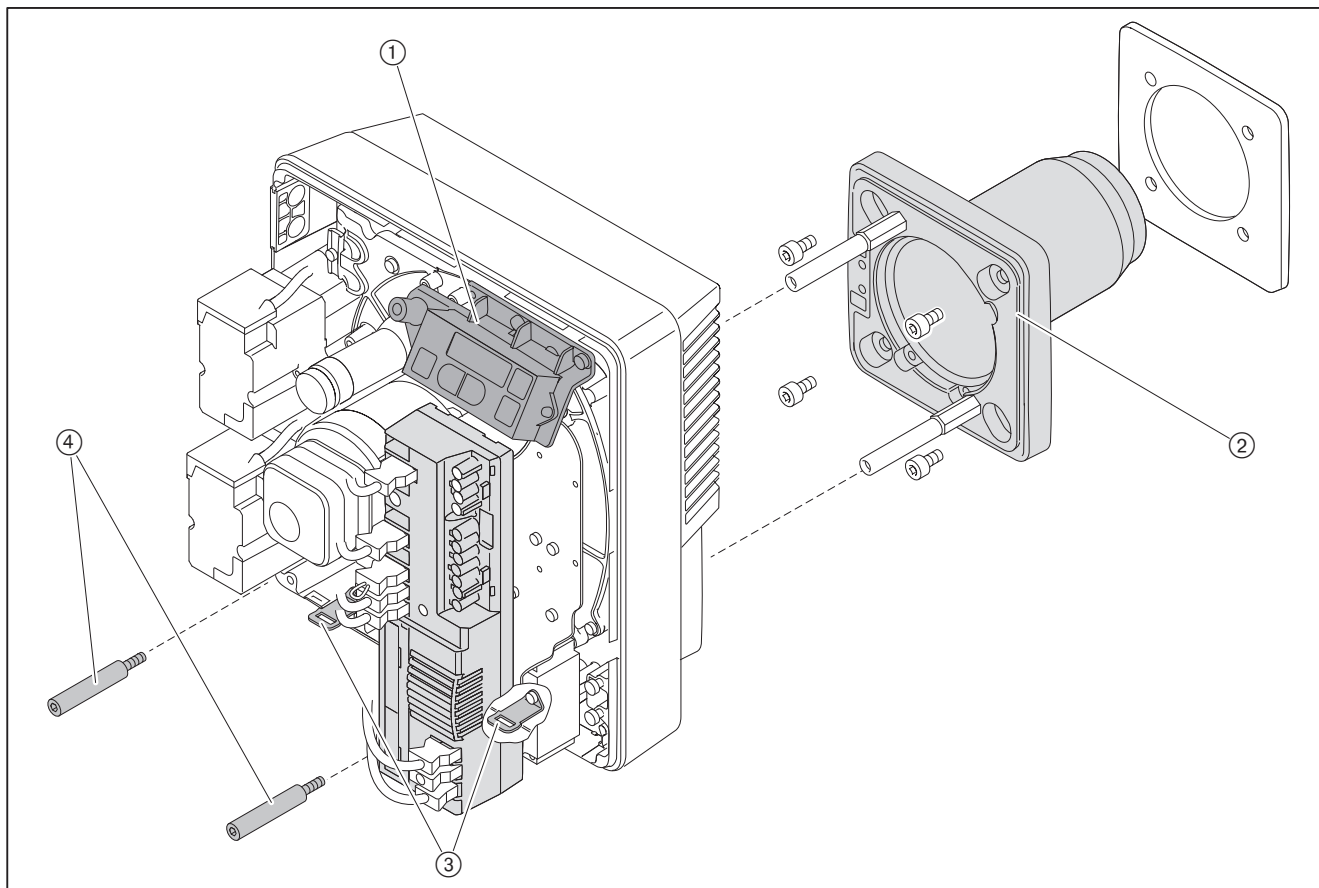


- ▶ Kontrollera elektrodernas inställning [kap. 9.5].
- ▶ Montera blandningsdelen [kap. 9.3].

4 Montering

4.2.1 Vridning av brännare 180° (tillval)

- ▶ Montera manöverpanelen ① på brännarhusets motsatta sida.
- ▶ Montera fästvinkeln ③ på brännarhusets motsatta sida.
- ▶ Förskjuta förbränningsprocessorn uppåt och använda hålen (20 mm högre) på fästbygeln.
- ▶ Vrid brännarfläsen ② 180° och montera med flänstätningen.
- ▶ Vrid brännaren 180° och montera med skruvarna ④ på brännarfläsen.
- ▶ Ringspalten mellan flamhuvud och inurning skall fyllas med ett icke brännbart, elastiskt isolermaterial (mura ej).
- ▶ Kontrollera elektrodernas inställning [kap. 9.5].
- ▶ Montera blandningsdelen [kap. 9.3].



5 Installering

5.1 Gasförsörjning



Explosionsrisk vid läckande gas

Gnistbildning i närheten av en gas-luft-blandning kan leda till explosion.

- ▶ Installera gasförsörjningen noggrant.
- ▶ Beakta alla säkerhetsanvisningar.

Endast gasinstallatören får installera gasledningen, inkl. gaskulventil, före gasanläggningen. Beakta lokala föreskrifter.

Allt arbete efter gaskulventilen får utföras av en gasinstallatör eller ett service-/ ombyggnadsföretag för gasapparater enligt DVGW G 676.

Inhämta följande information från gasdistributören:

- Gastyp
- Gasanslutningstryck
- Värmevärde i normerat tillstånd [kWh/m^3]

Beakta maximalt godkänt tryck för armaturens samtliga komponenter.

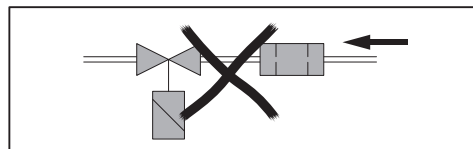
- ▶ Stäng bränsleavstängningsanordningen innan arbetet påbörjas och säkra den mot oväntat öppnande.

Allmänna installationsanvisningar

- Installera en manuell avstängningsanordning (kulventil) på gasledningen.
- Se till att montaget görs korrekt och att tätningsytorna är rena.
- Montera armaturen vibrationsfritt. Den får inte komma i svängning. Använd lämplig staganordning.
- Montera armaturen spänningsfritt.
- Avståndet mellan brännare och magnetventilblocket skall vara så kort som möjligt. Vid ett för stort avstånd kan en gas-luft-blandning bildas i armaturen, vilket kan göra det svårare att starta brännaren.
- Beakta armaturens ordningsföljd och flödesriktning.
- Installera vid behov en termisk avstängningsanordning (TAE) före gaskulventilen.

Inbyggnadsläge

Magnetventilblocket skall endast monteras lodrätt stående till vågrätt liggande.



5 Installering

5.1.1 Installering av armatur



Endast i kombination med W-MF och gasanslutningstryck > 150 mbar

Om gasanslutningstrycket är > 150 mbar måste det monteras in en tryckregulator före W-MF.

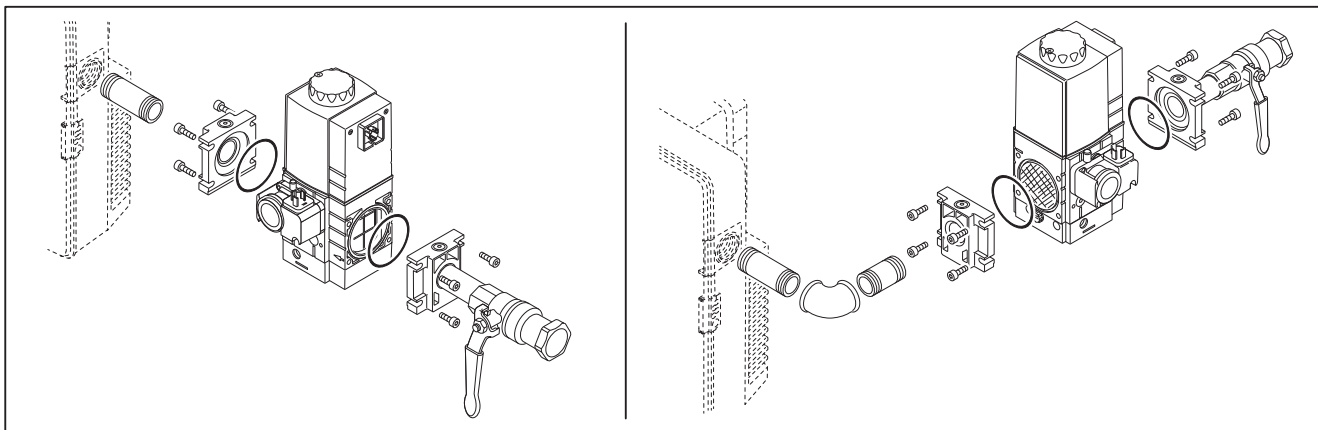
- ▶ Installera armaturen, se tilläggsblad (tryck-nr. 83510901).

Installering av armatur från höger

- ▶ Ta bort skyddsfolien och förslutningspluggen.
- ▶ Montera armaturen spänningsfritt. Åtgärda inte ett felaktigt montage genom att dra våldsamt i flänsskruvarna.
- ▶ Kontrollera att flänsskruvarna sitter korrekt.
- ▶ Dra åt skruvarna symmetriskt och i kors.



Vid blåfärgade gängor behövs inget ytterligare tätningsmedel.

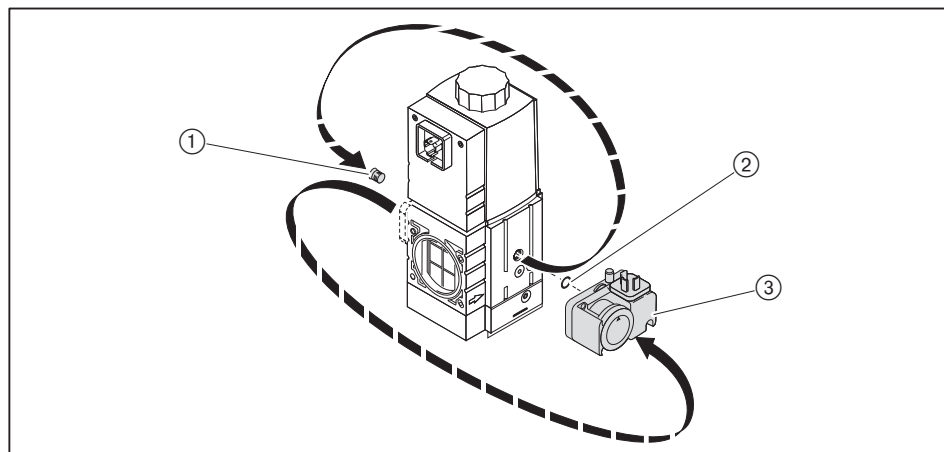


Installering av armatur från vänster

För att armaturen skall kunna ledas från vänster fram till brännaren, måste brännaren monteras vriden 180°. Detta kräver flera ombyggnadsåtgärder.

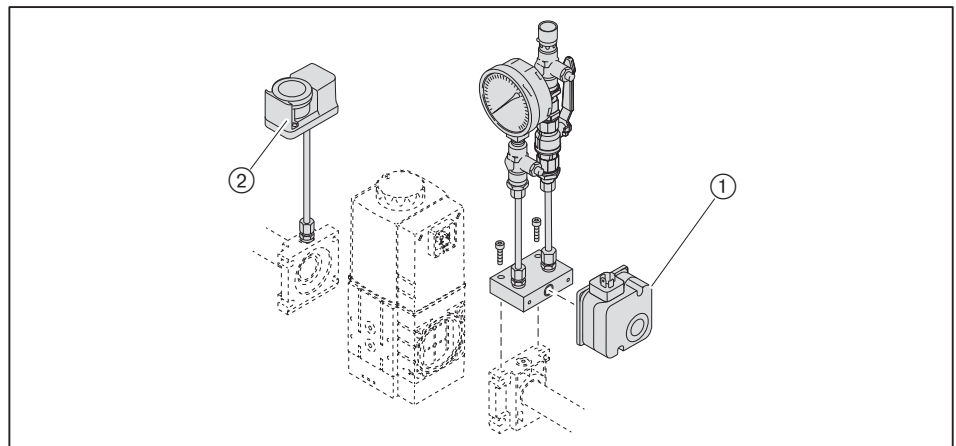
Gastryckvakten måste förskjutas innan magnetventilblocket monteras:

- ▶ Ta bort förslutningspluggen ① och gastryckvakten ③.
- ▶ Montera gastryckvakten ③ och O-ringen ② på den motsatta sidan.
- ▶ Montera förslutningspluggen ① på den motsatta sidan.



- ▶ För fortsatt installering, se "Installering av armatur från höger".

Tillbehör



- ① Min. gastryckvakt med mekanisk låsning (B34)
- ② Max.gastryckvakt (B33)

5 Installering

5.1.2 Avluftning och kontroll av gasledningens täthet

Endast gasleverantören eller gasinstallatören får utföra täthetsprov samt avlufta gasledningen.

5.2 Elektrisk anslutning



Livshotande fara på grund av strömstötar

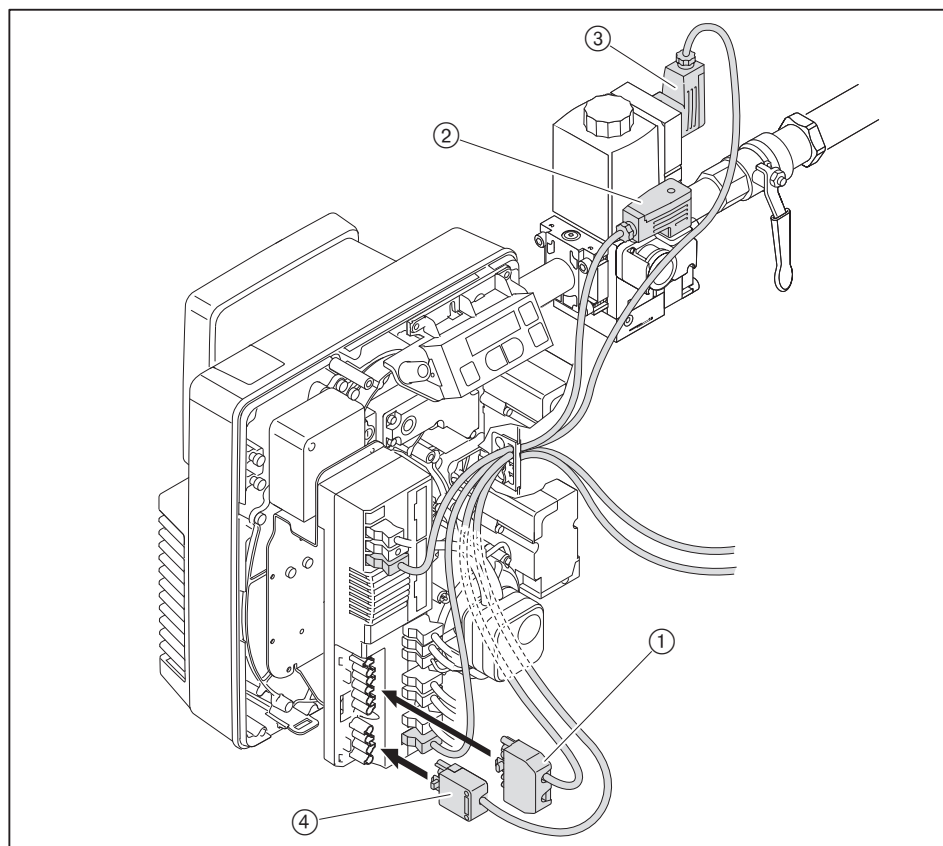
Spänningsarbeten kan orsaka strömstötar.

- ▶ Innan arbetet påbörjas skall apparaten skiljas från spänningsförsörjningen.
- ▶ Säkra apparaten mot oväntad återinkoppling.

Den elektriska anslutningen får endast utföras av behörig elektriker. Beakta lokala föreskrifter.

Beakta det bifogade kopplingsdiagrammet.

- ▶ Koppla in kontakterna för gastryckvakten ② och gasdubbelventilen ③ och fäst dem med skruvar.
- ▶ Kontrollera polerna och kabeldragningen för den 7-poliga anslutningskontakten ①.
- ▶ Koppla in anslutningskontakten ①.
- ▶ Kontrollera polerna och kabeldragningen för den 4-poliga anslutningskontakten ④.
- ▶ Koppla in anslutningskontakten ④.

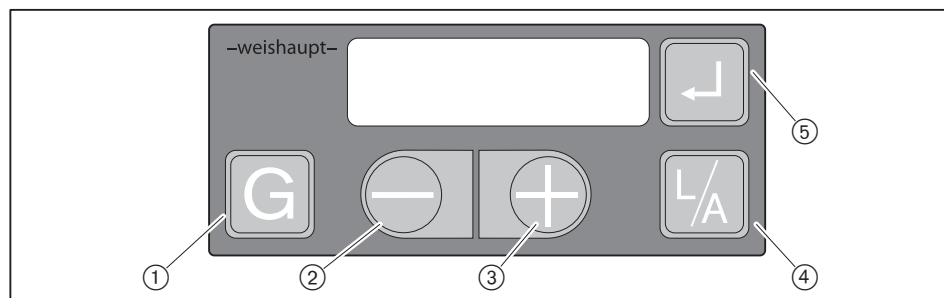


Vid fjärråterställning får den maximala kabellängden om 50 meter inte överskridas.

6 Manövrering

6 Manövrering

6.1 Manöverpanel



①	[G] Gas	För att välja reglermotor för gastrottel
②	[-]	För att ändra värden
③	[+]	
④	[L/A] Luft	För att välja reglermotor för luftspjäll
⑤	[Enter]	<ul style="list-style-type: none"> ▪ För att återställa brännaren ▪ För att hämta information: <ul style="list-style-type: none"> - Håll intryckt i ca. 0,5 sekunder: Infonivå - Håll intryckt i ca. 2 sekunder: Servicenivå
③ och ⑤	[+] och [Enter]	Håll intryckt samtidigt i ca 2 sekunder: Parameternivå (endast möjligt då OFF visas i displayen)



Vissa aktioner utförs först då man släpper knappen, t.ex. ändra indikering, återställning.

Manuell avstängningsfunktion

- ▶ Tryck samtidigt på [Enter], [L/A] och [G].
- ✓ En blockering utförs direkt med felkod 18h.

Driftnivå

I driftnivån (10) kan den aktuella reglermotorpositionen visas.

För att visa gastrottelläge:

- ▶ Tryck på [G].

För att visa luftspjällsläge:

- ▶ Tryck på [L/A].

Flamsignal

Flamsignalen kan visas under driftsättningen (inställningsnivå) via en knappkombination.

- ▶ Tryck samtidigt på [Enter] och [G].
- ✓ Flamsignalen visas.

Rekommenderad flamsignal, se servicenivå information 19 [kap. 6.2.2].

Driftstatus

Förbränningsprocessorns exakta driftstatus kan även visas. På så sätt kan man begränsa felorsaken vid en felsökning [kap. 11.1].

- ▶ Håll [-] och [+] intryckta samtidigt i ca 3 sekunder.
- ✓ Förbränningsprocessorn byter driftindikering. I displayen visas den aktuella driftstatusen med ett nummer.

För att återgå till standardindikeringen:

- ▶ Håll [-] och [+] intryckta samtidigt i ca 3 sekunder.

Mjukvara VisionBox (tillval)

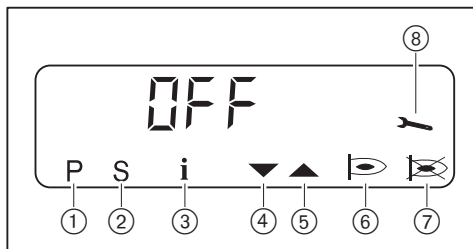
Då VisionBox-mjukvaran är ansluten måste bytet bekräftas i åtkomstnivån via manöverpanelen

- ▶ Tryck på [+].
- ✓ Mjukvaran växlar till åtkomstnivån.

6 Manövrering

6.2 Display

Displayen visar aktuellt drifttillstånd och driftinformation.



- ① Inställningsnivå aktiverad
- ② Startfas aktiv
- ③ Infonivå aktiverad
- ④ Reglermotor kör STÄNGD
- ⑤ Reglermotor kör ÖPPEN
- ⑥ Brännare i drift
- ⑦ Driftstörning
- ⑧ Servicenivå aktiverad

7 E 5 7

Förbränningsprocessorn genomför ett självtest [kap. 3.3.4]

OFF

Standby, inget värmekrav

OFF S

Avstängning via kontakt X3:7 (bygelkontakt nr. 7)

OFF UP r

Oprogrammerat tillstånd eller programmering ej avslutad

OFF E

Standby, inget värmekrav, avstängning via fältbussmodul

OFF 6 d

Gasbrist gastrycksvakt min.

10

Aktuell driftsfas [kap. 3.3.4]

F 1

Underspanning i standby eller internt apparatfel, se felhistoriken

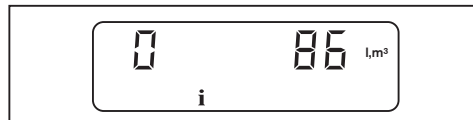
F 9

Anslutning till fältbuss är felaktig
För att bekräfta fel: Håll [-] och [+] intryckta samtidigt.

6.2.1 Infonivå

I infonivån kan man inhämta information om brännardata.

- ▶ Håll [Enter] intryckt i ca. 0,5 sekunder.
- ✓ Infonivån har aktiverats.
- ▶ Tryck på [Enter] för att komma till nästa informationspost.



Nr.	Information
0	Total gasförbrukning i m ³ (via X3:8) För att återställa värden: ▶ Håll [L/A] och [+] intryckta samtidigt i ca 2 sekunder.
1	Drifftimmar
2	– ingen funktion –
3	Brännarstarter
4	Apparatens artikelnummer
5	Index över apparaternas artikelnummer
6	Apparatnummer
7	Tillverkningsdatum (DDMMÅÅ)
8	Fältbusadress
9	Förhållningssätt täthetskontroll
11	Används inte
12	Aktuell gasförbrukning (0,1 m ³ /h)
13	Analogmodul EM3/3 eller fältbusmodul EM3/2 finns 0: Nej 1: Ja

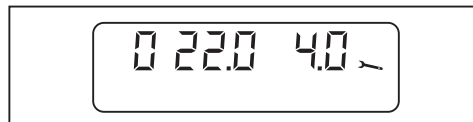
Efter informationen 13 eller en väntetid på ca 20 sekunder växlar förbränningsprocessorn till driftnivån.

6 Manövrering

6.2.2 Servicenivå

Servicenivån ger information om:

- Reglermotorläget för respektive driftpunkter
- Senast uppkomna fel
- Flamsignal under brännardrift
- ▶ Håll [Enter] intryckt i ca. 2 sekunder.
- ✓ Servicenivån aktiveras.
- ▶ Tryck på [Enter] för att komma till nästa informationspost.



Nr.	Information
0	Reglermotorläge i driftpunkt P0
1	Reglermotorläge i driftpunkt P1
2	Reglermotorläge i driftpunkt P2
3	Reglermotorläge i driftpunkt P3
4	Reglermotorläge i driftpunkt P4
5	Reglermotorläge i driftpunkt P5
6	Reglermotorläge i driftpunkt P6
7	Reglermotorläge i driftpunkt P7
8	Reglermotorläge i driftpunkt P8
9	Reglermotorläge i driftpunkt P9
10 ... 18	<p>Felhistorik</p> <p>Senast uppkommet fel ... nionde senast uppkomna felet</p> <p>För att visa tilläggsinformation:</p> <p>Detaljerad felkod 1./driftstatus:</p> <p>▶ Tryck på [+].</p> <p>Detaljerad felkod 2:</p> <p>▶ Tryck på [-] och [+] samtidigt.</p> <p>Repetitionsmätare:</p> <p>▶ Tryck på [G].</p>
19	<p>Flamsignal</p> <p>Område: 00 ... 58</p> <ul style="list-style-type: none"> ▪ < 50: Låg kvalitet ▪ 50 ... 58: Hög kvalitet <p>Rekommenderat värde: > 50</p>

Efter informationen 19 eller en väntetid på ca 20 sekunder växlar förbränningsprocessorn till driftnivån.

6.2.3 Parameternivå

Inställningar i parameternivån får endast återställas av kvalificerade servicetekniker.

Parameternivån kan endast startas i standbyläge (OFF).

- ▶ Håll [+] och [Enter] intryckta samtidigt i ca 2 sekunder.
- ✓ Parameternivån har aktiverats.



- ▶ Tryck på [+].
- ▶ Tryck på [Enter] för att komma till nästa parameter.
- ✓ Först då sparas värdet.

Pnr.	Parameter	Inställningsområde	Fabriksinställning
1	Fältbusadress	0 ... 254 / OFF För att växla till OFF och till adress: ▶ Tryck snabbt på [-] och [+] samtidigt.	OFF
2	Aktörposition i standby	0.0 ... 90.0° För att ändra luftspjällsläge: ▶ Tryck på [L/A] och [+] eller [-]. För att ändra gastrottelläge: ▶ Tryck på [G] och [+] eller [-].	0.0
3	Funktion fältbusmodul -eller- Funktion analogmodul	Parametern är beroende på den modul som används. Inställningsområde för parameter, se montage- och driftanvisningen för modulen. Fältbusmodul (reaktion på värmekrav): 2: Definierad buss och reglerkedja (T1/T2) är aktiva Analogmodul: 2: DIP-brytare är aktiv	2
4	Eftervädringsfas	0 ... 4095 sek	2
5	Felhistorik	0: Felhistoriken är tom 1: Felhistoriken innehåller data För att radera felhistoriken: ▶ Håll [L/A] och [+] intryckta samtidigt i ca 2 sekunder.	-
6	Faktor för gasförbrukning Mätarens pulshastighet per m ³	1 ... 65535 200 pulser ± 1 m ³ ▶ Anpassa faktorn efter gasmätarens pulshastighet.	200
A	Gastrycksv. min./gastrycksvakt täthetskontroll (X3:12)	0: Inaktiv 1: Kvittering för stängd ventil (ventil 1) 2: Utan gastrycksvakt min. 3: Med gastrycksvakt min.	3
b	Lufttrycksvakt (X3:11) (visas bara, kan inte ändras)	0: Inaktiv 1: Aktiv	1
C	Driftsätt utgång X3:1	0: Inaktiv 1: Ej intermittert med pilotgasventil 2: Intermittert med pilotgasventil 3: Standard (extern ventil gasol)	3
d	Flamvakt	0: Joniseringselektrod eller flamvakt FLW 1: Kopplingsingång (X3:14) 2: Flamvakt QRB4 eller flamvakt för kontinuerlig drift	0

6 Manövrering

Pnr.	Parameter	Inställningsområde	Fabriksinställning
E	Modusindikering	0: E-parameter i åtkomstnivå inte aktiv 1: E-parameter i åtkomstnivå aktiv Inställningarna 2 och 3 behövs för O ₂ -regleringen, se tillägsbladet "O ₂ -reglering för W-brännare" (trycknr. 83558742).	0
F	Omstartförsök efter flambortfall	0 ... 1	1
H	Aktörposition vid eftervädring	0.0 ... 90.0° För att ändra luftspjällsläge: ► Tryck på [L/A] och [+] eller [-].	20.0
L	Lastfrånkoppling	0.0 ... 4095 sekunder Finns det inte längre något värmekrav, reducerar W-FM brännareffekten och stänger bränsleventilen efter att inställd tid löpt ut. Om min.lasten uppnås innan tiden har gått ut stänger bränsleventilen direkt.	0
n	Driftsätt O ₂ -reglering (endast i kombination med O ₂ -reglering)	0: Inaktiv Vid inställningen 1 ... 4 visas ytterligare parametrar, se tillägsbladet "O ₂ -reglering för W-brännare" (trycknr. 83558742).	0

Efter den sista parametern eller en väntetid på ca 20 sekunder växlar förbränningsprocessorn till driftnivån.

6.2.4 Åtkomstnivå

Inställningar i åtkomstnivån får endast inställas av kvalificerade servicetekniker

I åtkomstnivån kan configurationen anpassas efter brännartyp och/eller utförande.

I parameternivån måste modusindikeringen vara inställd på 1, för att man ska kunna ha åtkomst till parameter E0 ... E3 [kap. 6.2.3].

- ▶ Tryck samtidigt på [G] och [L/A].
- ✓ Åtkomstnivån har aktiverats.



- ▶ Tryck på [+].
- ✓ Parameter E0 visas.
- ▶ Håll [Enter] intryckt och ställ in parametern med [+] eller [-].
- ▶ Tryck på [+] för att komma till nästa parameter.

Parameter	Information	Inställningsområde
E0	Brännartyp	0: Brännare med ett bränsle 1: Kombibrännare
E1	Driftsätt (visas bara, kan inte ändras)	0: Intermittent drift 1: Kontinuerlig drift
E2	Flamvaktstyp	0: Joniseringselektrod eller flamvakt KLC 1: Kopplingsingång (X3:14) 2: Flamvakt QRB4 eller flamvakt för kontinuerlig drift
E3	Fläktkonfiguration	0: AV 1: Fläktstyrning 2: Fläktstyrning med fläktövervakning 3: Varvtalsstyrning 4: Fläktstyrning enligt angiven moduleringsgrad 5: DAU-styrning 6 ... 255: AV

6 Manövrering

6.3 Linjärisering

Under driftsättningen kan en linjärisering av driftpunkterna genomföras vid gasdrift.

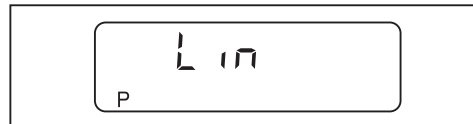
Vid linjärisering skapas en rät linje med utgångspunkt från angiven driftpunkt mot P9. Värdena på den räta linjen övertas som nya driftpunkter.

Start av beräkning till P9

► Tryck på [Enter].

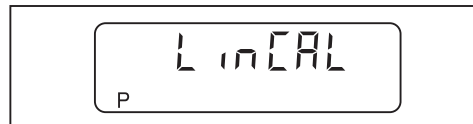
✓ Förbränningsprocessorn växlar till linjäriseringsläge.

Linjäriseringen kan avbrytas genom att trycka på [-].

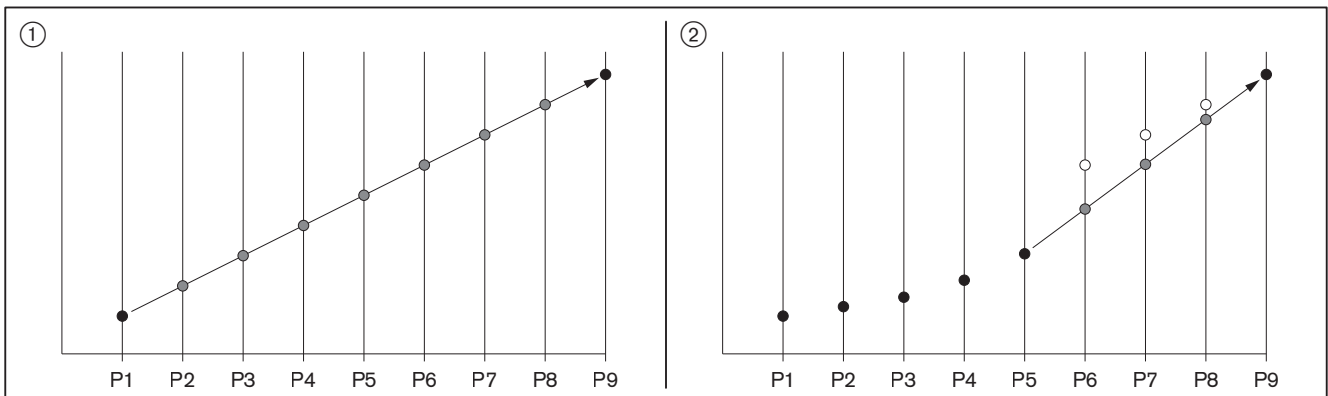


► Bekräfta med [+].

✓ Linjäriseringen startar.



Exempel:



① Beräkning från P1 till P9

② Beräkning från P5 till P9

7 Driftsättning

7.1 Förutsättningar

Driftsättningen får endast utföras av därför kvalificerade fackmän.

Endast en korrekt genomförd driftsättning garanterar driftsäkerheten.



Brännaren får ej användas utanför arbetsområdet [kap. 3.4.6].

► Före driftsättningen skall det säkerställas att:

- Alla montage- och installationsarbeten är vederbörligt genomförda
- Att förbränningsluften är tillräcklig, installera en fjärrluftinsugning vid behov
- Ringspalten mellan flammröret och pannan är fylld
- Pannan är fylld med medium
- Alla regler- och säkerhetsanordningar är funktionsdugliga och korrekt inställda
- Rökgasvägarna är fria
- Det finns ett normenligt mätställe för rökasmätning
- Pannan och rökgassträckan fram till mätöppningen är täta, eftersom främmande luft påverkar mätresultaten
- Pannans driftanvisningar beaktas
- Värmeförbrukning finns

Ytterligare anläggningsberoende kontroller kan krävas. Beakta härvid driftföreskrifterna för varje enskild anläggningskomponent.

För en säker drift respektive idrifttagande av processtekniska anläggningar gäller de villkor som återfinns i arbetsblad 8-1 (tryck-nr. 83188001).

7 Driftsättning

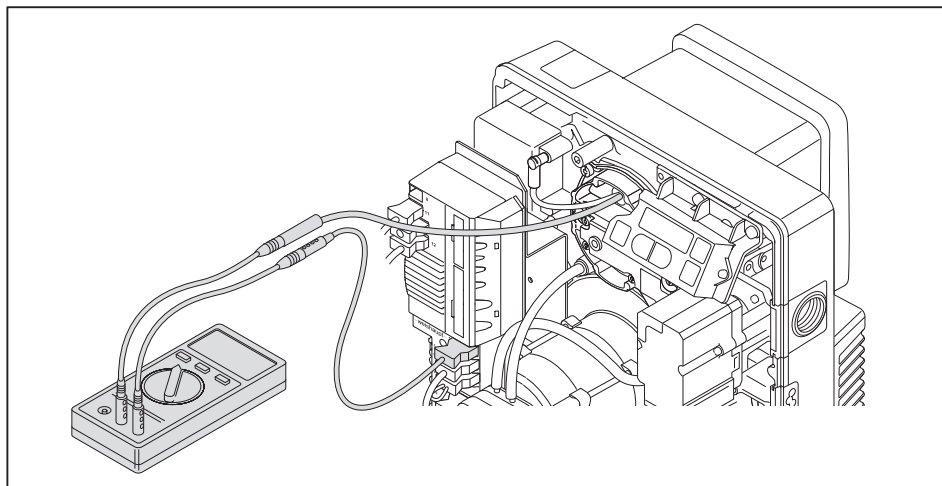
7.1.1 Anslutning av mätapparater

Mätapparat för joniseringsström

- ▶ Skilj joniseringskabeln från kontaktkopplingen.
- ▶ Seriekoppla strömmätaren.

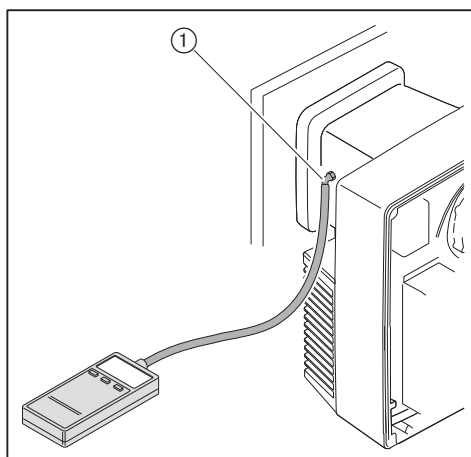
Joniseringsström

Främmande ljus registreras från	1 μA
Minimal joniseringsström	5 μA
Rekommenderad joniseringsström	9 ... 15 μA



Tryckmätare för blandningstryck

- ▶ Öppna blandningstryckets ① mätställe och anslut tryckmätaren.



7.1.2 Kontroll av gasanslutningstryck

Min.anslutningstryck



Eldstadstrycket i mbar skall räknas in tillsammans med min.anslutningstrycket. Anslutningstrycket får inte underskrida 15 mbar.

- ▶ Fastställ min.anslutningstrycket för lågtrycksförsörjning från tabellen [kap. 7.1.5].

Max.anslutningstryck

Max.anslutningstrycket före gaskulventilen är 300 mbar.

Kontroll av anslutningstryck



FARA

Explosionsrisk på grund av för högt gasanslutningstryck

Om max.anslutningstrycket överskrids, kan armaturen förstöras och riskerar att explodera.

Se max.anslutningstrycket på typskylten.

- ▶ Kontrollera gasanslutningstrycket.



Endast i kombination med W-MF och gasanslutningstryck > 150 mbar

Tryckmätaren skall anslutas på tryckregulatorn.

- ▶ Kontrollera gasanslutningstrycket, se tillägsblad (tryck-nr. 83510942).

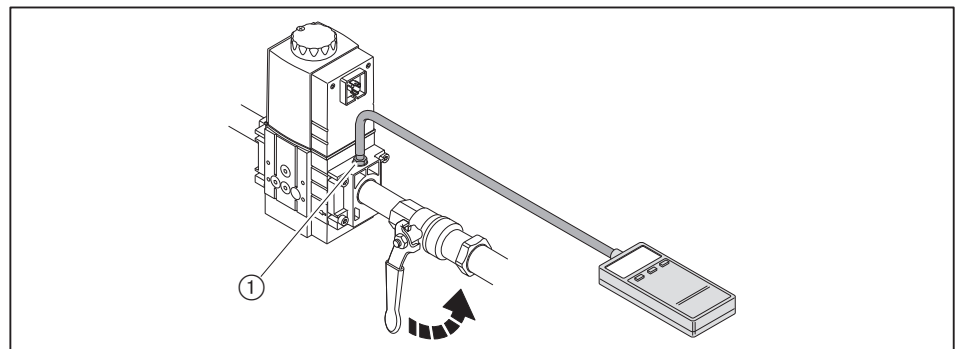
- ▶ Anslut tryckmätaren till mätstället ①.
- ▶ Öppna gaskulventilen långsamt, bevaka samtidigt tryckökningen.

Om anslutningstrycket överskrider max.anslutningstrycket:

- ▶ Stäng genast gaskulventilen.
- ▶ Starta inte anläggningen.
- ▶ Informera anläggningsägaren.

Om anslutningstrycket underskrider min.anslutningstrycket:

- ▶ Starta inte anläggningen.
- ▶ Informera anläggningsägaren.



7 Driftsättning

7.1.3 Kontroll av gasarmaturens täthet

Genomför täthetskontroll:

- Före idrifttagandet
- Efter alla service- och underhållsarbeten

	Första provfasen	Andra och tredje provfasen
Provtryck	100 mbar ±10 %	100 mbar ±10 %
Väntetid för tryckutjämning	5 minuter	5 minuter
Provtid	5 minuter	5 minuter
Tillåten tryckminskning	1 mbar	5 mbar

Första provfasen



Endast i kombination med W-MF och gasanslutningstryck > 150 mbar

Under den första provfasen måste mätapparaten anslutas vid tryckregulatorn.

- ▶ Kontrollera att gasarmaturen är tät, se tilläggsblad (tryck-nr. 83510942).

Under den första provfasen kontrolleras armaturen från gaskulventilen fram till första ventilen i magnetventilblocket.

- ▶ Stäng av brännaren.
- ▶ Stäng gaskulventilen.
- ▶ Anslut tryckmätaren.
- ▶ Öppna mätstället mellan ventil 1 och ventil 2.
- ▶ Genomför kontrollen enligt tabell.

Andra provfasen

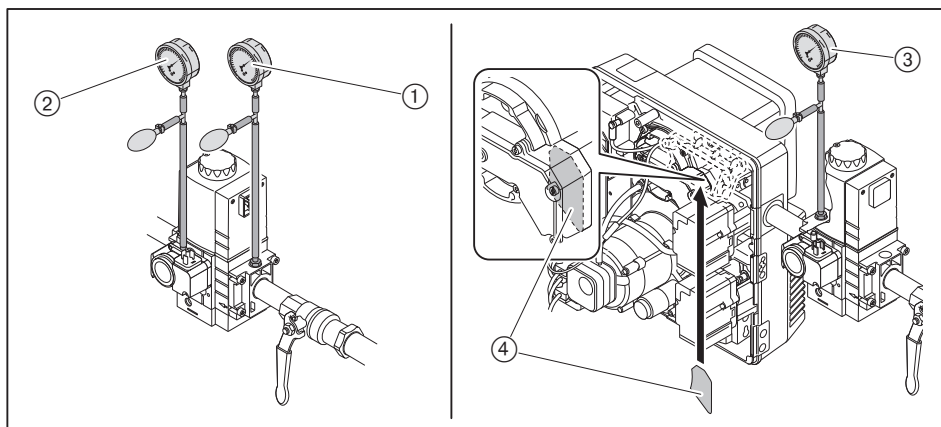
Under den andra provfasen kontrolleras utrymmet mellan ventilerna i magnetventilblocket.

- ▶ Anslut tryckmätaren.
- ▶ Genomför kontrollen enligt tabell.

Tredje provfasen

Under den tredje provfasen kontrolleras armaturen från magnetventilblocket fram till gastrottn.

- ▶ Avmontera blandningsdelen [kap. 9.3].
- ▶ Montera täckbrickan ④.
- ▶ Montera blandningsdelen.
- ▶ Anslut tryckmätaren.
- ▶ Genomför kontrollen enligt tabell.
- ▶ Stäng alla mätställen.
- ▶ Ta bort täckbrickan igen.

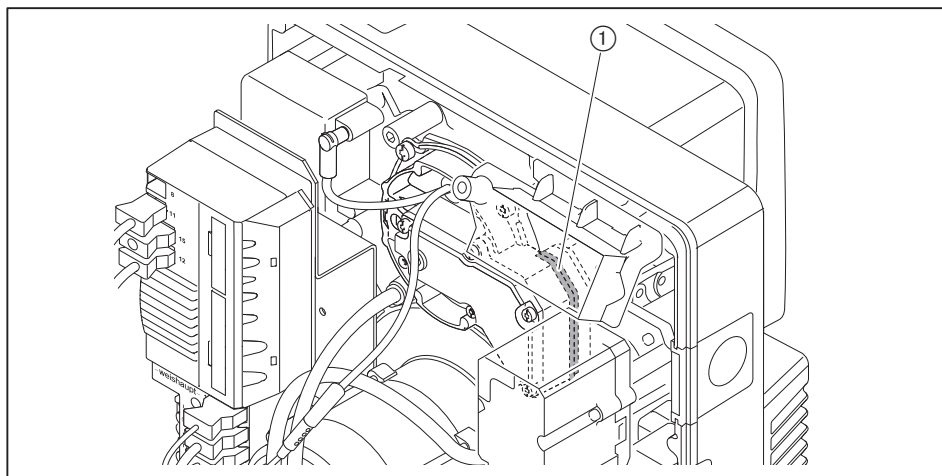


- ① Första provfasen
- ② Andra provfasen
- ③ Tredje provfasen
- ④ Täckbricka

7 Driftsättning

Fjärde provfasen

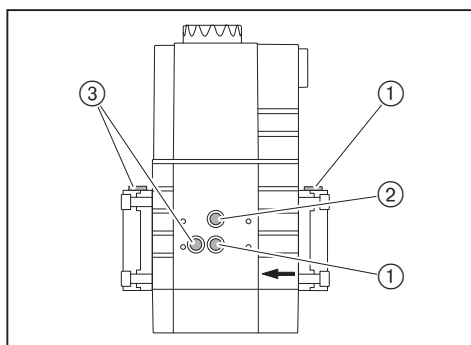
Under den fjärde provfasen kontrolleras tätheten i övergången till blandningsdelen ①. Provfase kan genomföras först under eller efter driftsättning av brännaren. Använd en elektronisk gasdetektor eller läcksökningsspray vid kontrollen.



Endast skumbildande medel som inte är korrosivt får användas för läcksökning (gällande nationella regler och föreskrifter skall följas).

- ▶ Kontrollera alla komponenter, övergångar och mätställen i armaturen mellan magnetventilblocket och brännaren.
- ▶ Dokumentera resultatet från täthetskontrollen i analysprotokollet.

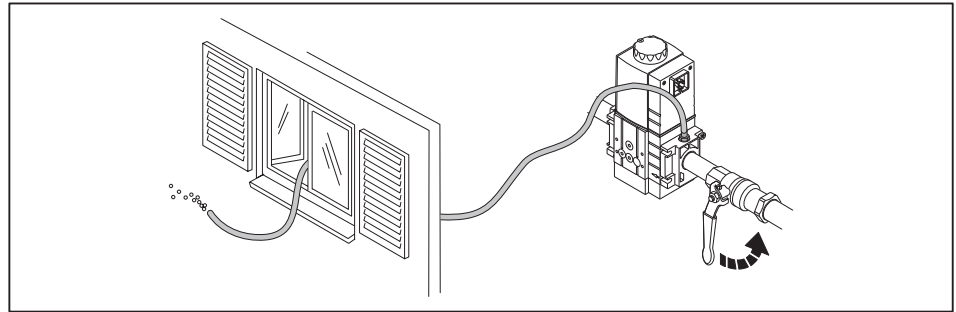
Mätställen



- ① Tryck före ventil 1
- ② Tryck mellan ventil 1 och ventil 2
- ③ Tryck efter ventil 2

7.1.4 Avluftning av gasarmatur

- ▶ Öppna mätstället före ventil 1 [kap. 7.1.3].
- ▶ Anslut en godkänd avluftningsslang till mätstället.
- ▶ Avluftningsslangen skall leda ut i det fria.
- ▶ Öppna gaskulventilen långsamt.
- ✓ Gas-luft-blandningen i armaturen strömmar ut i det fria via avluftningsslangen.
- ▶ Stäng gaskulventilen.
- ▶ Ta bort avluftningsslangen och stäng genast mätstället.
- ▶ Kontrollera att armaturen är fri från luft med en provbrännare.



7 Driftsättning

7.1.5 Förinställning av tryckregulator

Fastställning av inställningstryck



Addera eldstadstrycket i mbar med inställningstrycket före gastrotteln.

► Fastställ inställningstrycket utifrån tabellen och dokumentera.

Uppgifterna för värmevärde H_i baseras på 0 °C och 1013 mbar.

Tabellvärdena har fastställts under ideala förhållanden. Värdena är därför att betrakta som riktvärden för grundinställningarna.

Max.last [kW]	Inställningstryck före gastrotteln [mbar]	Min.anslutningstryck före kulventil [mbar] (lågtrycksförsörjning)	
------------------	---	--	--

Nominell storlek armatur		3/4"	3/4"
Magnetventilblock W-MF SE		507	507
Kulventil		3/4"	1"

Naturgas E: $H_i = 10,35 \text{ kWh/m}^3$, $d = 0,606$			
40	6,2	10	10
50	6,4	10	10
60	6,4	10	10
70	6,6	10	10
80	7,0	10	10
90	7,2	11	11
100	7,4	12	11
110	7,6	13	12

Naturgas LL: $H_i = 8,83 \text{ kWh/m}^3$, $d = 0,641$			
40	7,9	12	12
50	8,6	12	12
60	7,4	12	12
70	7,9	12	12
80	8,5	13	13
90	8,6	14	14
100	9,4	15 ⁽¹⁾	14
110	9,6	16 ⁽¹⁾	15

Gasol: $H_i = 25,89 \text{ kWh/m}^3$, $d = 1,555$
Urvalet för gasol är beräknat på propan, men kan även användas för butan.

40	4,3	8	–
50	4,0	8	–
60	4,7	9	–
70	5,4	9	–
80	5,8	10	–
90	6,6	11	–
100	7,2	12	–
110	7,8	12	–

⁽¹⁾ Inte konform med TRGI.

Förinställning av inställningstryck

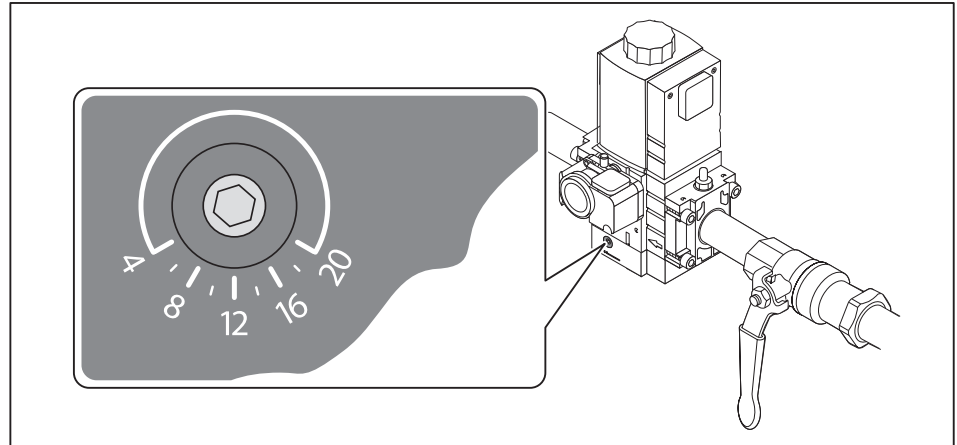


Endast i kombination med W-MF och gasanslutningstryck > 150 mbar

Förtrycket skall vara inställt på ca. 90 mbar.

► Ställ in tryckregulator FRS, se tilläggsblad (tryck-nr. 83510942).

► Gör en förinställning av fastställt inställningstryck vid magnetventilblocket.



7 Driftsättning

7.1.6 Inställningsvärden

Ställ in blandningsdelen i enlighet med erforderlig brännareffekt. Dessutom skall flamskiveläget och luftspjällsläget anpassas i förhållande till varandra.

Fastställning av flamskiveläge och luftspjällsläge

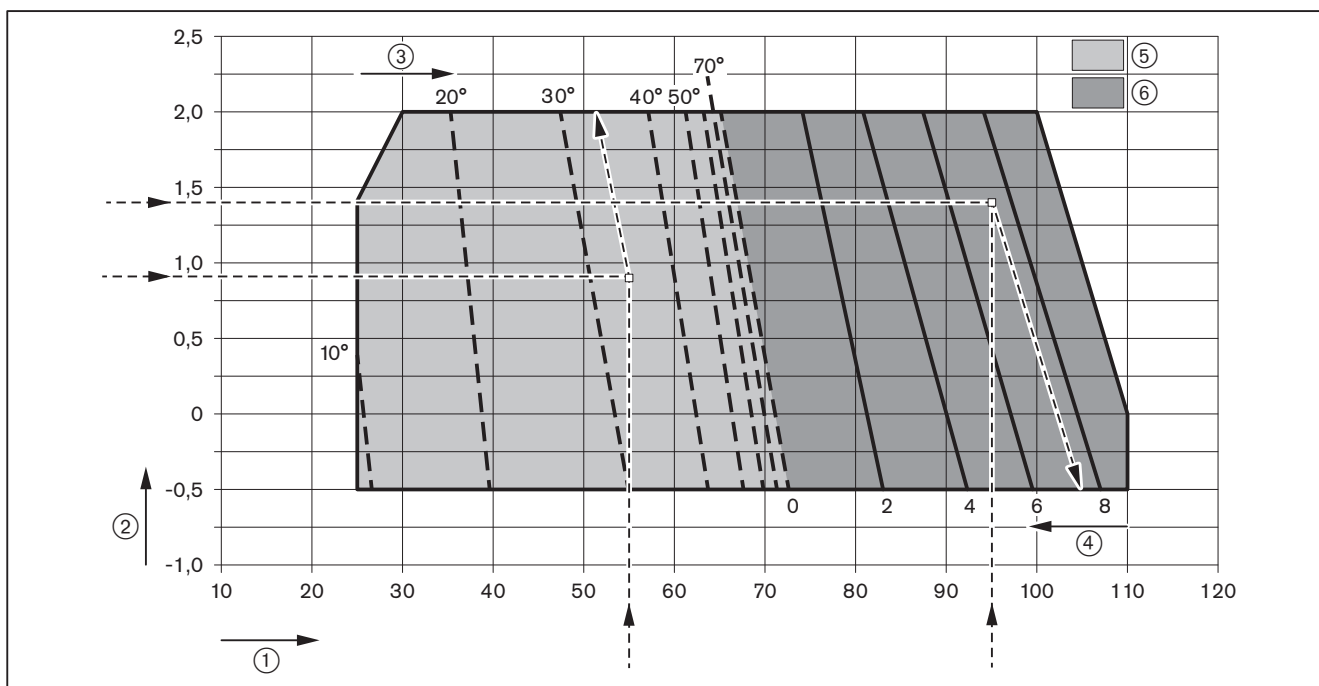


Brännaren får ej användas utanför arbetsområdet [kap. 3.4.6].

► Fastställ erforderligt flamskiveläge (mått X) och luftspjällsläge från diagrammet och dokumentera.

Exempel

	Exempel 1	Exempel 2
Erforderlig brännareffekt	55 kW	95 kW
Eldstadstryck	0,9 mbar	1,4 mbar
Flamskiveläge (mått X)	0 mm	7,4 mm
Luftspjällsläge	34°	> 80°

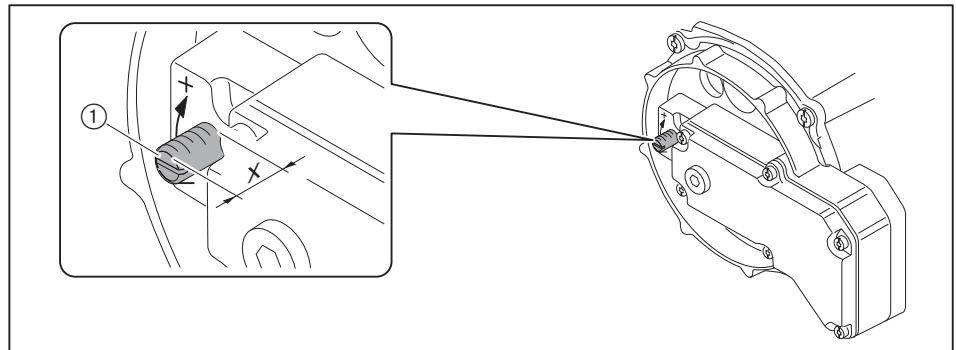


- ① Brännareffekt [kW]
- ② Eldstadstryck [mbar]
- ③ Luftspjällsläge
- ④ Flamskiveläge (mått X) [mm]
- ⑤ Inställningsområde luftspjäll vid stängt flamskiveläge (X = 0 mm)
- ⑥ Inställningsområde mått X vid luftspjällsläge > 80°

Inställning av flamskiva

Då mått X = 0 mm är indikeringsbulten i nivå med munstycksstocklocket.

► Vrid inställningsskruven ①, till dess att mått X motsvarar det fastställda värdet.



7.1.7 Förinställning av gas- och lufttryckvakt

Förinställningen för tryckvakten gäller endast vid driftsättningen. Efter driftsättningen måste tryckvakten ställas in på riktigt [kap. 7.3].

Lufttryckvakt	ca. 3,5 mbar
Min.gasträckvakt / gasträckvakt täthetskontroll	12 mbar
Max.gasträckvakt (tillval)	ca. 2 x inställningstrycket

7 Driftsättning

7.2 Injustering av brännare

7.2.1 Brännare utan varvtalsstyrning



Livshotande fara på grund av strömstötar

Tändanordningen kan ge strömstötar vid beröring.

- ▶ Rör inte tändanordningen under tändningsprocessen.

- ▶ Kontrollera flamsignalen under driftsättningen [kap. 7.1.1].

1. Förinställning av förbränningsprocessor

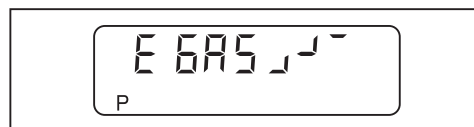
- ▶ Koppla bort bygelkontakt nr. 7 från förbränningsprocessorn.
- ▶ Upprätta spänningsförsörjningen.
- ✓ Förbränningsprocessorn går till standbyläget.



- ▶ Tryck på [G] och [L/A] samtidigt.
- ✓ Förbränningsprocessorn växlar till åtkomstnivån.



- ▶ Tryck på [+].
- ✓ Förbränningsprocessorn växlar till hörnpunkternas inställningsnivå.



- ▶ Tryck på [+].
- ✓ Fabriksinställning för driftpunkt P9 (max.last) visas.



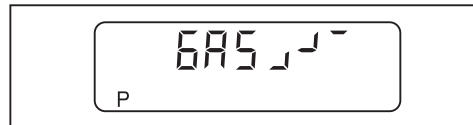
- ▶ Håll [L/A] intryckt och ställ in det fastställda luftspjällsläget med [-] eller [+] [kap. 7.1.6].
- ▶ Håll [G] intryckt och ställ in gastrotteln med [-] eller [+] på samma värde.
- ▶ Tryck på [+].
- ✓ Fabriksinställning för driftpunkt P1 (min.last) visas.



- ▶ Tryck på [+] för att bekräfta fabriksinställningen.
- ✓ Fabriksinställning för driftpunkt P0 (tändposition) visas.

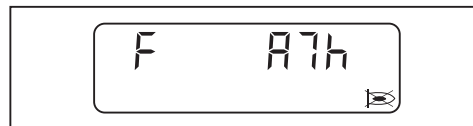


- ▶ Tryck på [+] för att bekräfta fabriksinställningen.
- ✓ Förbränningsprocessorn är förinställd.



2. Kontroll av funktionsförlopp

- ▶ Öppna gaskulventilen.
- ✓ Trycket i armaturen ökar.
- ▶ Stäng gaskulventilen igen.
- ▶ Koppla in bygelkontakt nr. 7 på förbränningsprocessorn.
- ✓ Brännaren startar.
- ✓ Täthetskontrollen genomförs.
- ▶ Kontrollera funktionsförloppet:
 - Ventilerna öppnar
 - Gastryckvakten löser ut
 - Brännarstarten avbryts
 - Brännaren känner inte av någon flamma och går till en blockering



- ▶ Återställ brännaren med [Enter].
- ✓ Förbränningsprocessorn går till standbyläget.



7 Driftsättning

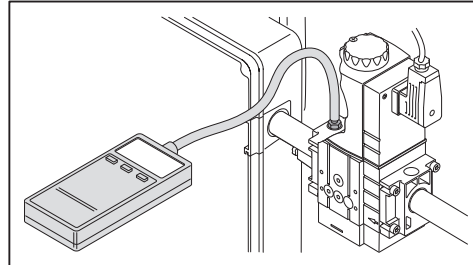
3. Förinställning av inställningstryck



Om en regleravstängning eller störning inträffar under injusteringen:

- ▶ Tryck snabbt på [G] och [L/A] samtidigt.
- ▶ Tryck på [+].
- ✓ Förbränningsprocessorn växlar till inställningsnivån.

- ▶ Öppna inställningstryckets mätställe och anslut tryckmätaren.

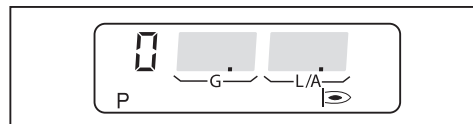


- ▶ Öppna gaskulventilen.
- ▶ Tryck snabbt på [-] och [+] samtidigt.
- ✓ I displayen visas symbolen E ACCESS.



- ▶ Tryck på [+].

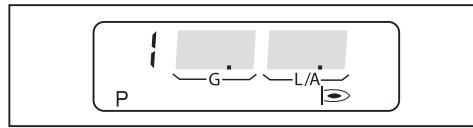
Brännaren startar i enlighet med funktionsförloppet och blir stående vid driftpunkt P0 (tändposition).



- ▶ Ställ in det fastställda inställningstrycket på magnetventilblocket [kap. 7.1.5].
- ▶ Kontrollera CO-halten vid förbränningen och anpassa förbränningsvärdena med gastrotläget [G] vid behov.

4. Start av max.last

- ▶ Tryck på [+].
- ✓ Brännaren startar driftpunkt P1.



- ▶ Kontrollera CO-halten vid förbränningen och anpassa förbränningsvärdena med gastrotelläget [G] vid behov.
- ▶ Tryck på [+].
- ✓ Nästa driftpunkt startas.
- ▶ Upprepa proceduren för varje driftpunkt, tills P9 har uppnåtts.



5. Injustering av max.last

Om brännaren drivs med vätehalt i naturgas > 10 % skall tilläggsbladet rörande vätehalt (tryck-nr. 835927xx) beaktas.

Vid injustering skall effektuppgifterna från pannstillverkaren och brännarens arbetsområde beaktas [kap. 3.4.6].

- ▶ Beräkna erforderligt gasflöde (driftvolym V_B) [kap. 7.6].
- ▶ Optimera inställningstrycket och/eller gastrotelläget [G] tills gasflödet (V_B) har uppnåtts.
- ▶ Kontrollera förbränningsvärdena.
- ▶ Fastställ förbränningsgränsen och ställ in luftöverskottet via luftspjällsläget [L/A] [kap. 7.5].
- ▶ Fastställ gasflödet på nytt och anpassa vid behov.
- ▶ Ställ in luftöverskottet på nytt.

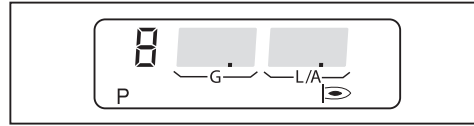


Inställningstrycket får inte ändras efter detta steg.

7 Driftsättning

6. Injustering av driftpunkt P1

- ▶ Tryck på [-].
- ✓ P9 sparas.
- ✓ Brännaren startar driftpunkt P8.



- ▶ Kontrollera CO-halten vid förbränningen och anpassa förbränningsvärdena med gastrottelläget [G] vid behov.
- ▶ Tryck på [-].
- ✓ Nästa driftpunkt startas.
- ▶ Upprepa proceduren för varje driftpunkt, tills P1 har uppnåtts.

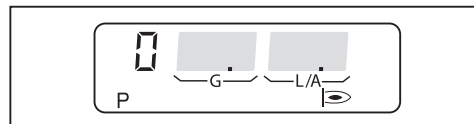


Driftpunkt P1 måste ligga inom arbetsområdet [kap. 3.4.6].

- ▶ Fastställ gasflödet och anpassa vid behov via gastrottelläget [G].
- ▶ Kontrollera förbränningsvärdena.
- ▶ Fastställ förbränningsgränsen och ställ in luftöverskottet på ca 20 ... 25 % via luftspjällsläget [L/A].

7. Injustering av tändlast

- ▶ Tryck på [-].
- ✓ Brännaren startar driftpunkt P0 (tändposition).



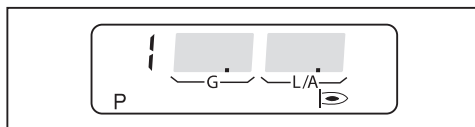
- ▶ Kontrollera förbränningsvärdet vid driftpunkt P0 (tändposition).
- ▶ Ställ in en O₂-halt på 4 ... 5 % via gastrottelläget [G].
- ▶ Kontrollera blandningstrycket.

Blandningstrycket skall ligga mellan 0,5 ... 2,0 mbar i tändposition.

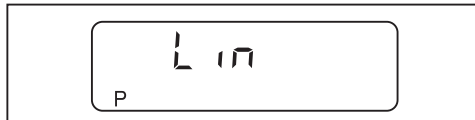
- ▶ Anpassa blandningstrycket vid behov med luftspjällsläget [L/A].

8. Genomförande av linjärisering [kap. 6.3]

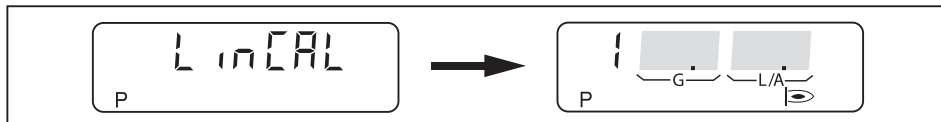
- ▶ Tryck på [+].
- ✓ Brännaren startar driftpunkt P1.



- ▶ Tryck på [Enter].
- ✓ Förbränningsprocessorn växlar till linjäriseringsläge.



- ▶ Bekräfta med [+].
- ✓ Linjäriseringen startar.
- ✓ I displayen visas samtidigt driftpunkten P1.
- ✓ Beräkning från P1 till P9 har genomförts.

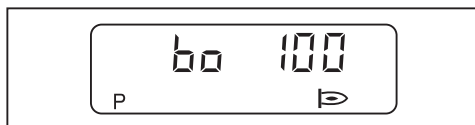


9. Optimering av driftpunkter

- ▶ Kontrollera förbränningsvärdena.
- ▶ Håll [G] intryckt och optimera förbränningsvärdena med [-] eller [+].
- ▶ Tryck på [+].
- ✓ Nästa driftpunkt startas.
- ▶ Upprepa proceduren för varje driftpunkt, tills P9 har uppnåtts.



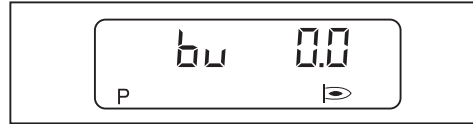
- ▶ Tryck på [G] och [L/A] samtidigt.
- ✓ Den övre driftgränsen (bo) visas.



7 Driftsättning

10. Injustering av min.last

- ▶ Tryck på [G] och [L/A] samtidigt.
- ✓ Brännaren går till min.last.
- ✓ Den nedre driftgränsen (bu) visas.



- ▶ Definiera min.last, beakta samtidigt:
 - Pannstillverkarens uppgifter
 - Brännarens arbetsområde [kap. 3.4.6]
- ▶ Fastställ gasflödet och ställ vid behov in min.lasten (bu) med [+].
- ▶ Tryck på [G] och [L/A] samtidigt.
- ✓ Förbränningsprocessorn växlar till driftnivån (10).
- ✓ Förbränningsprocessorn är nu programmerad.



11. Kontroll av startförhållande

- ▶ Stäng av och starta om brännaren.
- ▶ Kontrollera startförhållandena och korrigera driftpunkt P0 (tändposition) vid behov.

Om tändpositionen har ändrats:

- ▶ Kontrollera startförhållandena på nytt.

7.2.2 Brännare med varvtalsstyrning (tillval)

**Livshotande fara på grund av strömstöt**

Tändanordningen kan ge strömstöt vid beröring.

- ▶ Rör inte tändanordningen under tändningsprocessen.

- ▶ Kontrollera flamsignalen under driftsättningen [kap. 7.1.1].

1. Förinställning av förbränningsprocessor

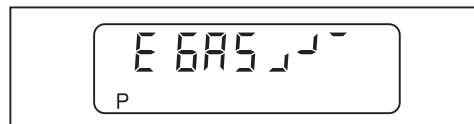
- ▶ Koppla bort bygelkontakt nr. 7 från förbränningsprocessorn.
- ▶ Upprätta spänningsförsörjningen.
- ✓ Förbränningsprocessorn går till standbyläget.



- ▶ Tryck på [G] och [L/A] samtidigt.
- ✓ Förbränningsprocessorn växlar till åtkomstnivå.



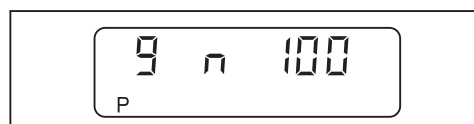
- ▶ Tryck på [+].
- ✓ Förbränningsprocessorn växlar till hörnpunkternas inställningsnivå.



- ▶ Tryck på [+].
- ✓ Fabriksinställning för driftpunkt P9 (max.last) visas.



- ▶ Håll [L/A] intryckt och ställ in det fastställda luftspjällsläget med [-] eller [+] [kap. 7.1.6].
- ▶ Håll [G] intryckt och ställ in gastrottnen med [-] eller [+] på samma värde.
- ▶ Tryck på [Enter] och [L/A] samtidigt.
- ✓ Fabriksinställning för fläktvarvtal (100 %) visas.

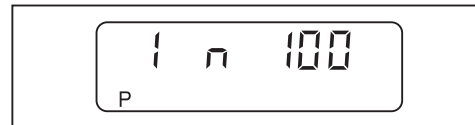


7 Driftsättning

- ▶ Tryck på [+].
- ✓ Fabriksinställning för driftpunkt P1 (min.last) visas.



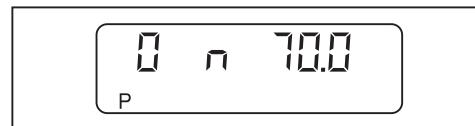
- ▶ Tryck på [Enter] och [L/A] samtidigt.
- ✓ Fabriksinställning för fläktvarvtal (100 %) visas.



- ▶ Tryck på [+] för att bekräfta fabriksinställningen.
- ✓ Fabriksinställning för driftpunkt P0 (tändposition) visas.



- ▶ Tryck på [Enter] och [L/A] samtidigt.
- ✓ Fabriksinställning för fläktvarvtal (70 %) visas.



- ▶ Tryck på [+] för att bekräfta fabriksinställningen.
- ✓ Förbränningsprocessorn är förinställd.



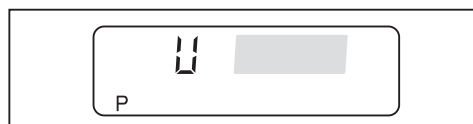
2. Kontroll av funktionsförlopp

- ▶ Öppna gaskulventilen.
- ✓ Trycket i armaturen ökar.
- ▶ Stäng gaskulventilen igen.
- ▶ Koppla in bygelkontakt nr. 7 på förbränningsprocessorn.
- ✓ Brännaren startar.
- ✓ Täthetskontrollen genomförs.

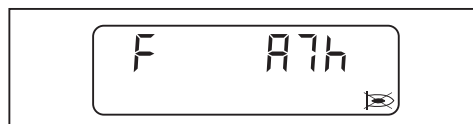
Varvtalsnormeringen startar.



- ▶ Tryck på [+] inom 20 sekunder.
- ✓ Varvtalsnormeringen genomförs.
- ✓ U och det aktuella fläktvarvtalet visas.



- ▶ Vänta i ca 5 sekunder, tills fläktvarvtalet har stabiliserats.
- ▶ Tryck på [+] inom 15 sekunder.
- ✓ Varvtalsnormeringen har avslutats.
- ▶ Kontrollera funktionsförloppet:
 - Ventilerna öppnar
 - Gastryckvakten löser ut
 - Brännarstarten avbryts
 - Brännaren känner inte av någon flamma och går till en blockering



- ▶ Återställ brännaren med [Enter].
- ✓ Förbränningsprocessorn går till standbyläget.



7 Driftsättning

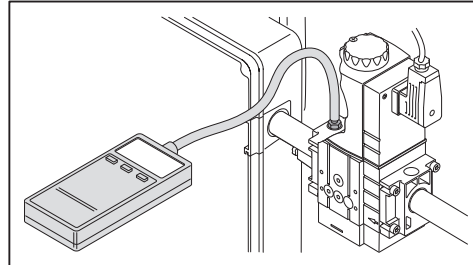
3. Förinställning av inställningstryck



Om en regleravstängning eller störning inträffar under injusteringen:

- ▶ Tryck snabbt på [G] och [L/A] samtidigt.
- ▶ Tryck på [+].
- ✓ Förbränningsprocessorn växlar till inställningsnivån.

- ▶ Öppna inställningstryckets mätställe och anslut tryckmätaren.

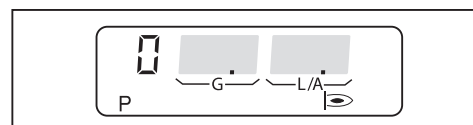


- ▶ Öppna gaskulventilen.
- ▶ Tryck snabbt på [-] och [+] samtidigt.
- ✓ I displayen visas symbolen E ACCESS.



- ▶ Tryck på [+].

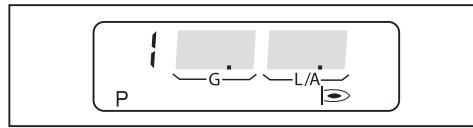
Brännaren startar i enlighet med funktionsförloppet och blir stående vid driftpunkt P0 (tändposition).



- ▶ Ställ in det fastställda inställningstrycket på magnetventilblocket [kap. 7.1.5].
- ▶ Kontrollera CO-halten vid förbränningen och anpassa förbränningsvärdena med gastrotläget [G] vid behov.

4. Start av max.last

- ▶ Tryck på [+].
- ✓ Brännaren startar driftpunkt P1.



- ▶ Kontrollera CO-halten vid förbränningen och anpassa förbränningsvärdena med gastrotelläget [G] vid behov.
- ▶ Tryck på [+].
- ✓ Nästa driftpunkt startas.
- ▶ Upprepa proceduren för varje driftpunkt, tills P9 har uppnåtts.

**5. Injustering av max.last**

Om brännaren drivs med vätehalt i naturgas > 10 % skall tilläggsbladet rörande vätehalt (tryck-nr. 835927xx) beaktas.

Vid injustering skall effektuppgifterna från pannstillverkaren och brännarens arbetsområde beaktas [kap. 3.4.6].



Välj ett så lågt varvtal i max.last som möjligt, dock inte lägre än 90 %. Beakta samtidigt flamstabiliteten.

- ▶ Beräkna erforderligt gasflöde (driftvolym V_B) [kap. 7.6].
- ▶ Optimera inställningstrycket och/eller gastrotelläget [G] tills gasflödet (V_B) har uppnåtts.
- ▶ Kontrollera förbränningsvärdena.
- ▶ Fastställ förbränningsgränsen och ställ in luftöverskottet via luftspjällsläget och varvtalet.
- ▶ Fastställ gasflödet på nytt och anpassa vid behov.
- ▶ Ställ in luftöverskottet på nytt.

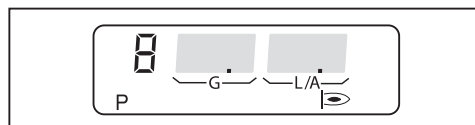


Inställningstrycket får inte ändras efter detta steg.

7 Driftsättning

6. Injustering av driftpunkt P1

- ▶ Tryck på [-].
- ✓ P9 sparas.
- ✓ Brännaren startar driftpunkt P8.



- ▶ Kontrollera CO-halten vid förbränningen och anpassa förbränningsvärdena med gastrottelläget [G] vid behov.
- ▶ Tryck på [-].
- ✓ Nästa driftpunkt startas.
- ▶ Upprepa proceduren för varje driftpunkt, tills P1 har uppnåtts.



Varvtalet vid driftpunkt P1 får inte underskrida 30 %.
Rekommenderat varvtal: 50 %.

I driftpunkt P1 skall ett min.varvtal på 50 % eftersträvas, beakta förbränningsvärdet och flamstabiliteten.

- ▶ Reducera varvtalet långsamt med [L/A] och [Enter], samtidigt som luftspjällsläget öppnas växelvis med [L/A].

Driftpunkt P1 måste ligga inom arbetsområdet [kap. 3.4.6].

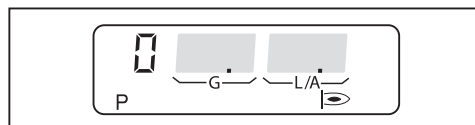
- ▶ Fastställ gasflödet och anpassa vid behov via gastrottelläget [G].
- ▶ Kontrollera förbränningsvärdena.
- ▶ Fastställ förbränningsgränsen och ställ in luftöverskottet på ca 20 ... 25 % via luftspjällsläget [L/A].

7. Injustering av tändlast



Tändvarvtalet får inte underskrida 70 %.

- ▶ Tryck på [-].
- ✓ Brännaren startar driftpunkt P0 (tändposition).



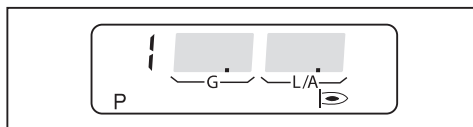
- ▶ Kontrollera förbränningsvärdet vid driftpunkt P0 (tändposition).
- ▶ Ställ in en O₂-halt på 4 ... 5 % via gastrottelläget [G].
- ▶ Kontrollera blandningstrycket.

Blandningstrycket skall ligga mellan 0,5 ... 2,0 mbar i tändposition.

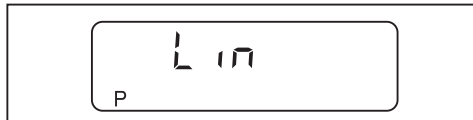
- ▶ Anpassa blandningstrycket vid behov med luftspjällsläget [L/A].

8. Genomförande av linjärisering [kap. 6.3]

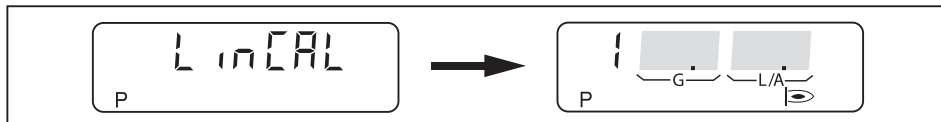
- ▶ Tryck på [+].
- ✓ Brännaren startar driftpunkt P1.



- ▶ Tryck på [Enter].
- ✓ Förbränningsprocessorn växlar till linjäriseringsläge.



- ▶ Bekräfta med [+].
- ✓ Linjäriseringen startar.
- ✓ I displayen visas samtidigt driftpunkten P1.
- ✓ Beräkning från P1 till P9 har genomförts.

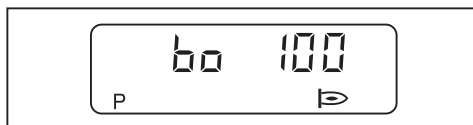


9. Optimering av driftpunkter

- ▶ Kontrollera förbränningsvärdena.
- ▶ Håll [G] intryckt och optimera förbränningsvärdena med [-] eller [+].
- ▶ Tryck på [+].
- ✓ Nästa driftpunkt startas.
- ▶ Upprepa proceduren för varje driftpunkt, tills P9 har uppnåtts.



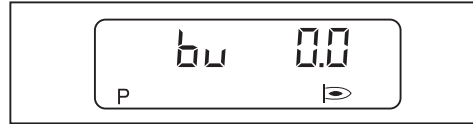
- ▶ Tryck på [G] och [L/A] samtidigt.
- ✓ Den övre driftgränsen (bo) visas.



7 Driftsättning

10. Injustering av min.last

- ▶ Tryck på [G] och [L/A] samtidigt.
- ✓ Brännaren går till min.last.
- ✓ Den nedre driftgränsen (bu) visas.



- ▶ Definiera min.last, beakta samtidigt:
 - Pannstillverkarens uppgifter
 - Brännarens arbetsområde [kap. 3.4.6]
- ▶ Fastställ gasflödet och ställ vid behov in min.lasten (bu) med [+].
- ▶ Tryck på [G] och [L/A] samtidigt.
- ✓ Förbränningsprocessorn växlar till driftnivån (10).
- ✓ Förbränningsprocessorn är nu programmerad.



11. Kontroll av startförhållande

- ▶ Stäng av och starta om brännaren.
- ▶ Kontrollera startförhållandena och korrigera driftpunkt P0 (tändposition) vid behov.

Om tändpositionen har ändrats:

- ▶ Kontrollera startförhållandena på nytt.

7.3 Inställning av tryckvakter

7.3.1 Inställning av gastryckvakt

Min.gastryckvakt / gastryckvakt täthetskontroll

Kopplingspunkten måste ha kontrollerats och vid behov ha efteranpassats vid in-justeringen.

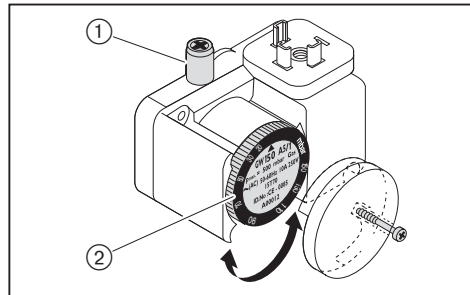
- ▶ Anslut tryckmätaren vid min.gastryckvaktens mätställe ①.
- ▶ Starta brännaren och kör upp på maxlast.
- ▶ Stäng gaskulventilen långsamt tills antingen:
 - O₂-halten i rökgasen stiger över 7 %
 - Flamstabiliteten försämras märkbart
 - CO-halten ökar
 - Gastrycket uppnår 12 mbar
 - Gastrycket sjunker till 50 %
- ▶ Fastställ gastrycket.
- ▶ Öppna gaskulventilen långsamt.
- ▶ Ställ in det fastställda trycket som kopplingspunkt vid inställningsskivan ②, minsta värde är 12 mbar.

Kontroll av kopplingspunkt

- ▶ Starta brännaren på nytt.
- ▶ Stäng gaskulventilen långsamt.
- ✓ Om gasbristprogrammet startar är gastryckvakten korrekt inställd.
- ✓ Om det sker en störningsavstängning, eller når förbränningen ett kritiskt läge, stänger gastryckvakten för sent.

Då en störningsavstängning sker:

- ▶ Hög kopplingspunkten vid inställningsskivan ②.
- ▶ Öppna gaskulventilen långsamt.
- ▶ Kontrollera kopplingspunkten på nytt.



Inställning av max.gastryckvakt (tillval)

Beroende på hur brännaren ska användas är de utrustningsdetaljer som finns som tillval nödvändiga [kap. 12.2].

- ▶ Ställ in max.gastryckvakten på $1,3 \times P_{\text{Gas max.last}}$ (flödestryck vid max.last).

7 Driftsättning

7.3.2 Inställning av lufttryckvakt

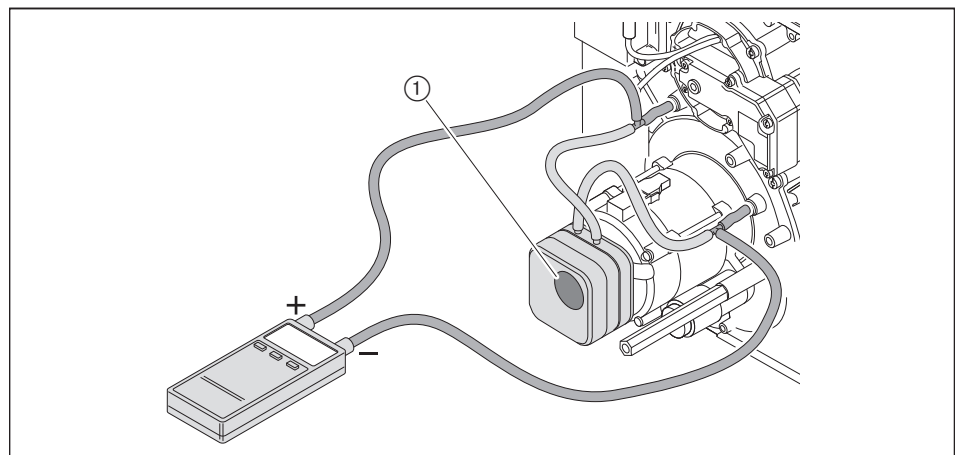
Kopplingspunkten måste ha kontrollerats och vid behov ha efteranpassats vid in-justeringen.

- ▶ Anslut tryckmätaren till differenstryckmätningen.
- ▶ Starta brännaren.
- ▶ Genomför en differenstryckmätning över brännarens hela effektområde och fastställ det lägsta differenstrycket.
- ▶ Beräkna kopplingspunkten (80 % av det lägsta differenstrycket).
- ▶ Ställ in den fastställda kopplingspunkten vid inställningsskivan ①.

Exempel

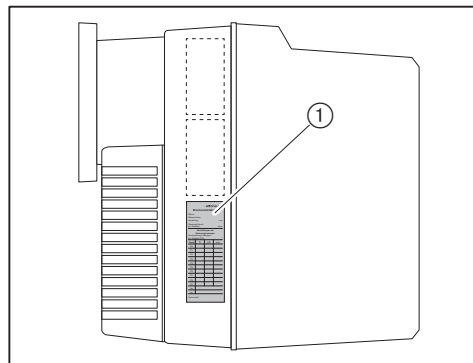
Lägsta differenstryck	3,2 mbar
Kopplingspunkt lufttryckvakt (80 %)	$3,2 \text{ mbar} \times 0,8 = 2,6 \text{ mbar}$

Vid anläggningsberoende inflytande på lufttrycket (t.ex. av avgasanläggning, panna, uppställningsrum eller luftförsörjning) kan en avvikande inställning av lufttryckvakten krävas vid behov.



7.4 Avslutande arbeten

- ▶ Kontrollera regler- och säkerhetsanordningarna.
- ▶ Ta bort gstryckmätaren och stäng mätställena.
- ▶ Avsluta täthetskontrollen av gasarmaturen (fjärde provfasen) [kap. 7.1.3].
- ▶ Skriv in typ och serienummer i textfältet [kap. 3.2].
- ▶ Dokumentera förbränningsvärdena och inställningarna i analys- och/eller mätprotokollet.
- ▶ För in inställningsvärdena på den bifogade etiketten ①.
- ▶ Sätt fast klisteretiketten på brännaren.
- ▶ Montera täckkåpan på brännaren.
- ▶ Informera ägaren om skötsel och drift av anläggningen.
- ▶ Överlämna manualen till anläggningsägaren och meddela denne att anvisningen skall förvaras vid anläggningen.
- ▶ Informera ägaren om anläggningens årliga service.



7 Driftsättning

7.5 Kontroll av förbränning

Om brännaren drivs med vätehalt i naturgas > 10 % skall tilläggsbladet rörande vätehalt (tryck-nr. 835927xx) beaktas.

Fastställning av luftöverskott

- ▶ Stäng luftspjället/luftspjällen för motsvarande driftpunkt långsamt, tills förbränningsgränsen har uppnåtts (CO-halt ca. 100 ppm).
- ▶ Mät och anteckna O₂-halten.
- ▶ Läs av lufttalet (λ).

Öka lufttalet för ett säkrare luftöverskott:

- Med 0,15 ... 0,20 (motsvarar 15 ... 20 % luftöverskott)
- Med mer än 0,20 vid svårare villkorsförhållanden, t.ex:
 - Smutsig förbränningsluft
 - Växlande insugningstemperatur
 - Växlande skorstensdrag

Exempel

$\lambda + 0,15 = \lambda^*$

- ▶ Ställ in lufttalet (λ*), se därvid till att CO-halten på 50 ppm inte överskrids.
- ▶ Mät och anteckna O₂-halten.

Kontroll av rökgastemperatur

- ▶ Mät rökgastemperaturen.
- ▶ Kontrollera att rökgastemperaturen motsvarar panntillverkarens uppgifter.
- ▶ Anpassa rökgastemperaturen vid behov, t.ex. genom att:
 - Höja brännareffekten vid min.last och undvik därigenom kondens i rökgasvägarna, förutom vid kondenserande pannteknik
 - Reducera brännareffekten i max.last och förbättra därigenom verkningsgraden
 - Anpassa pannan enligt tillverkarens uppgifter

Fastställning av rökgasförluster

- ▶ Starta max.last.
- ▶ Mät förbränningsluftens temperatur (t_L) i närheten av brännarens luftspjäll.
- ▶ Mät syrehalten (O₂) och rökgastemperaturen (t_A) samtidigt i en punkt.
- ▶ Beräkna rökgasförlusten med följande formel:

$q_A = (t_A - t_L) \cdot \left(\frac{A_2}{21 - O_2} + B \right)$

- q_A Rökgasförlust [%]
- t_A Rökgastemperatur [°C]
- t_L Förbränningslufttemperatur [°C]
- O₂ Syrehalt i torr rökgas [%]

Bränslefaktor	Naturgas	Gasol
A2	0,66	0,63
B	0,009	0,008

7.6 Beräkning av gasflöde

Formelbeteckning	Beskrivning	Exempelvärde
V_B	Driftvolym [m^3/h] Volym som mäts vid gasmätaren under momentant tryck och temperatur (gasflöde).	–
V_N	Nominell volym [m^3/h] Volym som en gas upptar vid 1013 mbar och 0 °C.	–
f	Omräkningsfaktor	–
Q_N	Värmeeffekt [kW]	50 kW
η	Pannverkningsgrad (t.ex. 92 % \pm 0,92)	0,92
H_i	Värmevärde [kWh/m^3] vid 0 °C och 1013 mbar	10,35 kWh/m^3 (naturgas E)
t_{Gas}	Gastemperatur vid gasmätare [°C]	10 °C
P_{Gas}	Tryck vid gasmätaren [mbar]	25 mbar
P_{Baro}	Barometriskt lufttryck [mbar], se tabell	500 m \pm 955 mbar
V_G	Fastställt gasflöde vid gasmätare	0,18 m^3
T_M	Mättid [sekunder]	120 sekunder

Beräkning av nominell volym

- Beräkna den nominella volymen (V_N) med följande formel:

$$V_N = \frac{Q_N}{\eta \cdot H_i} \quad V_N = \frac{50 \text{ kW}}{0,92 \cdot 10,35 \text{ kWh/m}^3} = 5,25 \text{ m}^3/\text{h}$$

Beräkning av omräkningsfaktor

- Fastställ gastemperaturen (t_{Gas}) och trycket (P_{Gas}) vid gasmätaren.
- Fastställ barometriskt lufttryck (P_{Baro}) med tabellen.

Höjd ö. havet [m]	0	100	200	300	400	500	600	700	800	900	1000	1100	1200	1300
P_{Baro} [mbar]	1013	1001	990	978	966	955	943	932	921	910	899	888	877	866

- Beräkna omräkningsfaktor (f) med följande formel:

$$f = \frac{P_{Baro} + P_{Gas}}{1013} \cdot \frac{273}{273 + t_{Gas}} \quad f = \frac{955 + 25}{1013} \cdot \frac{273}{273 + 10} = 0,933$$

Beräkning av nödvändig driftvolym (gasflöde)

$$V_B = \frac{V_N}{f} \quad V_B = \frac{5,25 \text{ m}^3/\text{h}}{0,933} = 5,63 \text{ m}^3/\text{h}$$

Fastställning av aktuell driftvolym (gasflöde)

- Mät gasflödet (V_G) vid gasmätaren, mättiden (T_M) bör vara minst 60 sekunder lång.
- Beräkna driftvolymen (V_B) med följande formel:

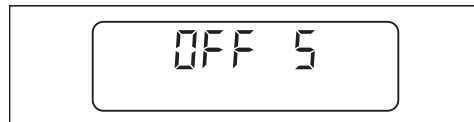
$$V_B = \frac{3600 \cdot V_G}{T_M} \quad V_B = \frac{3600 \cdot 0,18 \text{ m}^3}{120 \text{ sek.}} = 5,4 \text{ m}^3/\text{h}$$

7 Driftsättning

7.7 Optimering av driftpunkter i efterhand

Vid behov kan förbränningsvärdena korrigeras i efterhand.

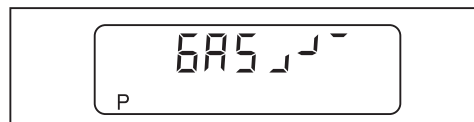
- ▶ Koppla bort bygelkontakt nr. 7 från förbränningsprocessorn.
- ✓ Förbränningsprocessorn går till standbyläget.



- ▶ Tryck snabbt på [-] och [+] samtidigt.
- ✓ Förbränningsprocessorn växlar till åtkomstnivån.



- ▶ Tryck på [+].
- ✓ Förbränningsprocessorn växlar till inställningsnivån.



- ▶ Koppla in bygelkontakt nr. 7 på förbränningsprocessorn.
- ✓ Brännaren startar och blir stående i driftpunkt P0 (tändposition).
- ▶ Gå till de resterande punkterna med [+] eller [-] och optimera vid behov.

Lämning av inställningsnivå

- ▶ Tryck samtidigt på [G] och [L/A].
- ✓ Den övre driftgränsen (bo) visas.
- ▶ Tryck samtidigt på [G] och [L/A].
- ✓ Den nedre driftgränsen (bu) visas.
- ▶ Tryck samtidigt på [G] och [L/A].
- ✓ Förbränningsprocessorn växlar till driftnivån.

8 Urdrifftagande

Vid driftavbrott:

- ▶ Stäng av brännaren.
- ▶ Stäng bränsleavstängningsanordningen.

9 Service

9.1 Serviceanvisningar



FARA

Explosionsrisk vid läckande gas

Icke fackmannamässigt genomförda arbeten kan leda till gasläckage och risk för explosion.

- ▶ Stäng bränsleavstängningsanordningen innan arbetet påbörjas och säkra den mot oväntat återinkoppling.
- ▶ Vid ur- och inbyggnad av gasförande anläggningsdelar skall arbetet göras noggrant.
- ▶ Skruva fast skruvarna vid mätställena och kontrollera att allt är helt tätt.



VARNING

Livshotande fara på grund av strömstötar

Spänningsarbeten kan orsaka strömstötar.

- ▶ Innan arbetet påbörjas skall apparaten skiljas från spänningsförsörjningen.
- ▶ Säkra apparaten mot oväntad återinkoppling.



VARNING

Livshotande fara på grund av strömstötar

Tändanordningen kan ge strömstötar vid beröring.

- ▶ Rör inte tändanordningen under tändningsprocessen.



VARNING

Strömstötar från frekvensomformare

Komponenter kan fortsätta att vara spänningsförande även efter att spänningsförsörjningen har kopplats bort och kan leda till strömstötar.

- ▶ Vänta ca. 5 minuter innan arbetet påbörjas.
- ✓ Den elektriska spänningen minskar.



OBSERVERA

Brännskaderisk av heta komponenter

Heta komponenter kan ge svåra brännskador!

- ▶ Rör inte komponenterna.
- ▶ Låt komponenterna svalna.



OBSERVERA

Risk för skador från skarpa kanter

Skarpa kanterna på komponenter kan leda till skador.

- ▶ Använd skyddshandskar.
- ▶ Beakta vassa kanter.



Anmärkning!

Skador från objekt i brännarhuset

Objekt kan falla in i brännarhuset.

Om objekten inte tas bort kan de orsaka skada på brännaren.

- ▶ Efter varje servicetillfälle ska det kontrolleras att inga objekt finns i brännarhuset.

Service får endast utföras av för därför kvalificerade fackmän.

Eldningsanläggningen skall genomgå service en gång per år. Beroende på anläggningsförhållanden kan även en mer frekvent tillsyn vara nödvändig.

Komponenter som uppvisar en högre förslitningsgrad eller vars konstruktionslivslängd har överskridits eller kommer att överskridas före nästa servicetillfälle, skall bytas ut i förebyggande syfte.

Komponenternas konstruktionsbetingade livslängd finns angiven i serviceplanen [kap. 9.2].



För att säkerställa en regelbunden kontroll rekommenderar Weishaupt att ett serviceavtal ingås.

Följande komponenter får endast bytas ut och får inte återanvändas på annat håll:

- Förbränningsprocessor
- Flamvakt
- Reglermotor
- Magnetventilblock
- Tryckregulator
- Tryckvakt

Före varje servicetillfälle

- ▶ Informera anläggningsägaren innan servicearbetet påbörjas.
- ▶ Stäng av anläggningens huvudströmbrytare och säkra den mot oväntad återinkoppling.
- ▶ Stäng bränsleavstängningsanordningen och säkra den mot oväntad återinkoppling.
- ▶ Ta bort täckkåpan.
- ▶ Koppla ur pannstyrningens anslutningskontakt från förbränningsprocessorn.

Efter varje servicetillfälle

- ▶ Kontrollera att de gasförande komponenterna är täta.
- ▶ Kontrollera funktionerna:
 - Tändning
 - Flamövervakning
 - Gasförande komponenter (gasanslutningstryck och inställningstryck)
 - Tryckvakt
 - Regler- och säkerhetsanordningar
- ▶ Kontrollera förbränningsvärdena och efterjustera brännaren vid behov.
- ▶ Anteckna förbränningsvärdena och inställningarna i analysprotokollet.
- ▶ För in inställningsvärdena på den bifogade etiketten.
- ▶ Sätt fast klisteretiketten på brännaren.
- ▶ Montera täckkåpan på nytt.

9 Service

9.2 Serviceplan

Komponenter	Kriterium/konstruktionslivslängd ⁽¹⁾	Serviceåtgärd
Tändelektrod	Smutsigt	► Gör rent.
	Skadad / sliten	► Byt ut [kap. 9.5]. Rekommendation: Minst vartannat år.
Tändkabel	Skadad	► Byt ut.
Joniseringselektrod	Smutsigt	► Gör rent.
	Skadad / sliten	► Byt ut [kap. 9.5]. Rekommendation: Minst vartannat år.
Joniseringskabel	Skadad	► Byt ut.
Flamrör / flamskiva	Smutsigt	► Gör rent.
	Skadad	► Byt ut.
Fläkthjul	Smutsigt	► Gör rent.
	Skadad	► Byt ut [kap. 9.7].
Luftkanal	Smutsigt	► Gör rent.
Luftspjäll	Smutsigt	► Gör rent.
Förbränningsprocessor	250 000 brännarstarter eller 10 år ⁽²⁾	► Byte rekommenderas [kap. 9.17].
Luftningsplugg vid magnetventilblock	Smutsigt	► Byt ut [kap. 9.15].
Filterinsats magnetventilblock	Smutsigt	► Byt ut [kap. 9.16].
Magnetventilblock med ventilkontrollsystem (tät-hetskontroll)	Fel konstaterat	► Byt ut.
Magnetventilblock utan ventilkontrollsystem (tät-hetskontroll)	Funktion / täthet Mindre DN 25: 200 000 brännarstarter eller 10 år ⁽²⁾ DN 25 till DN 65: 100 000 brännarstarter eller 10 år ⁽²⁾	► Byt ut.
Gastryckregulator	Inställningstryck	► Kontrollera [kap. 7.1.5].
	Funktion / täthet 15 år	► Byt ut.
Luftryckvakt	Kopplingspunkt	► Kontrollera [kap. 7.3] [kap. 7.3.2].
	250 000 brännarstarter eller 10 år ⁽²⁾	► Byt ut.
Gastryckvakt	Kopplingspunkt	► Kontrollera [kap. 7.3.1].
	50 000 brännarstarter eller 10 år ⁽²⁾	► Byt ut.

⁽¹⁾ Angiven konstruktionslivslängd gäller för normal användning i värme-, hetvatten- och ångpannanläggningar samt för termiska processanläggningar i enlighet med SS-EN ISO 13577-2.

⁽²⁾ Då ett av kriterierna har uppnåtts skall serviceåtgärden genomföras.

9.3 Av- och återmontering av blandningsdel

Beakta serviceanvisningarna [kap. 9.1].



Explosionsrisk vid läckande gas

Om tätningen ③ inte sitter korrekt kan gas läcka ut.

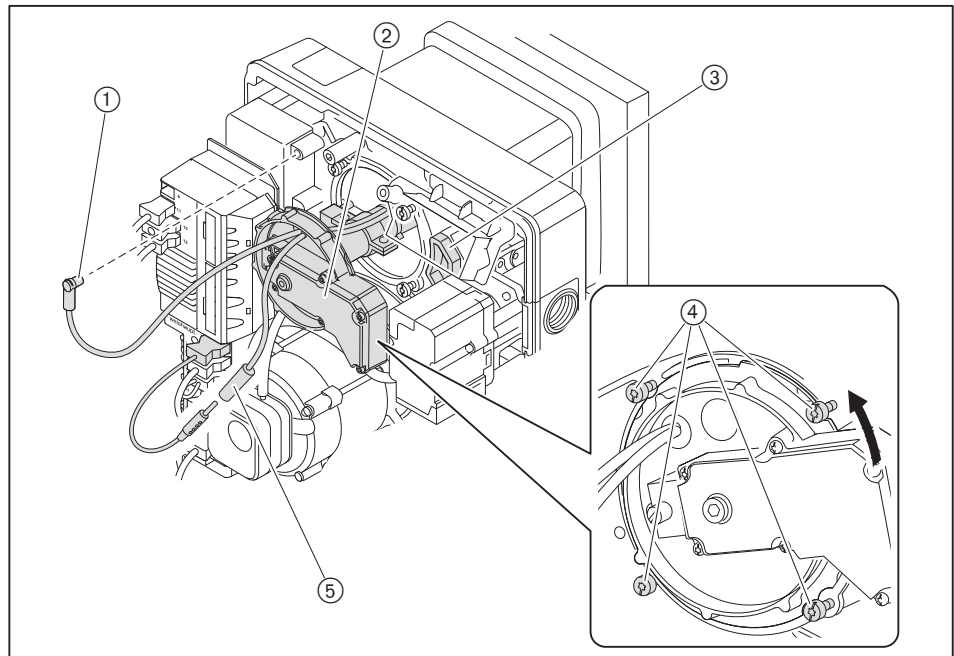
- ▶ Kontrollera att tätningen är ren och sitter korrekt efter att arbete utförts på blandningsdelen, byt ut vid behov.
- ▶ Kontrollera tätheten, se fjärde provfasen [kap. 7.1.3].

Avmontering

- ▶ Lossa joniseringskabeln ⑤.
- ▶ Koppla ur tändkabeln ①.
- ▶ Lossa skruvarna ④.
- ▶ Vrid blandningsdelen ② åt vänster till spåret och lyft bort den.

Montering

- ▶ Montera blandningsdelen i omvänd ordning, kontrollera samtidigt att tätningen ③ är ren och sitter korrekt.



9.4 Inställning av blandningsdel

Beakta serviceanvisningarna [kap. 9.1].

Avståndet mellan flamskivan och framkanten på flamröret S1 kan inte mätas då brännaren är monterad. Detta kan endast göras indirekt med mått Lx, då blandningsdelen är avmonterad.



Måttet Lx ändras beroende på flamhuvudets förlängning.

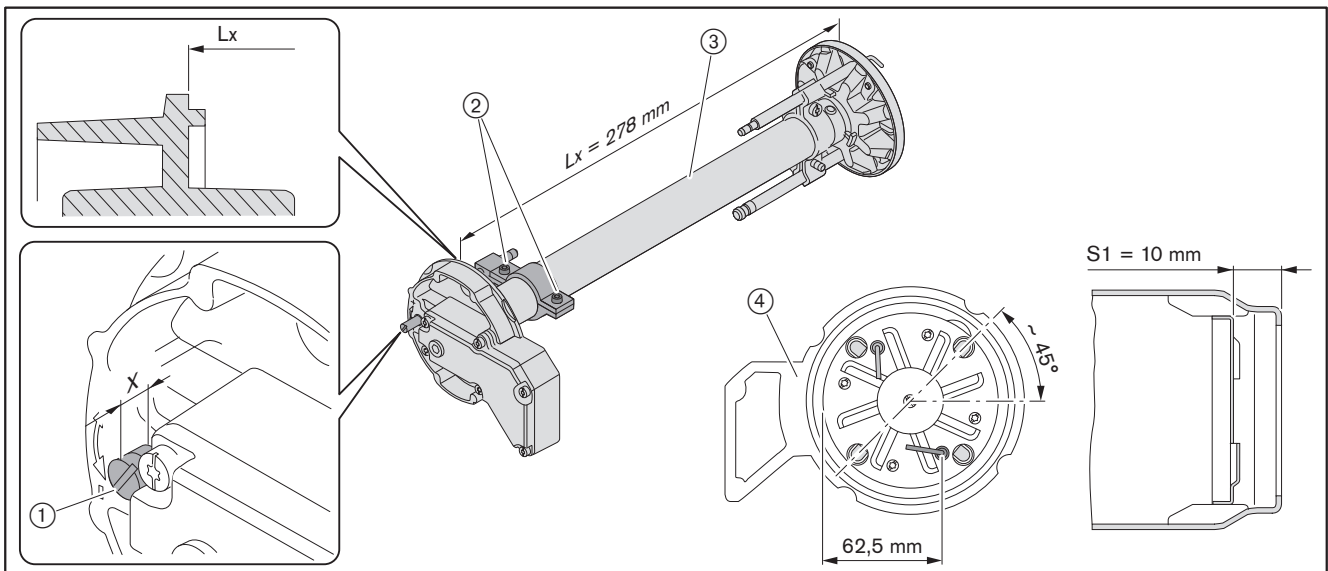
- ▶ Avmontera blandningsdelen [kap. 9.3].
- ▶ Vrid inställningsskruven ① tills den är i nivå med munstycksstockslocket (mått X = 0 mm).
- ▶ Kontrollera måttet Lx.

Om det uppmätta värdet avviker från mått Lx:

- ▶ Lossa skruvarna ②.
- ▶ Förskjut röret ③ tills mått Lx uppnås.
- ▶ Fäst skruvarna ② på nytt.

Efter att skruvarna ② har lossats på:

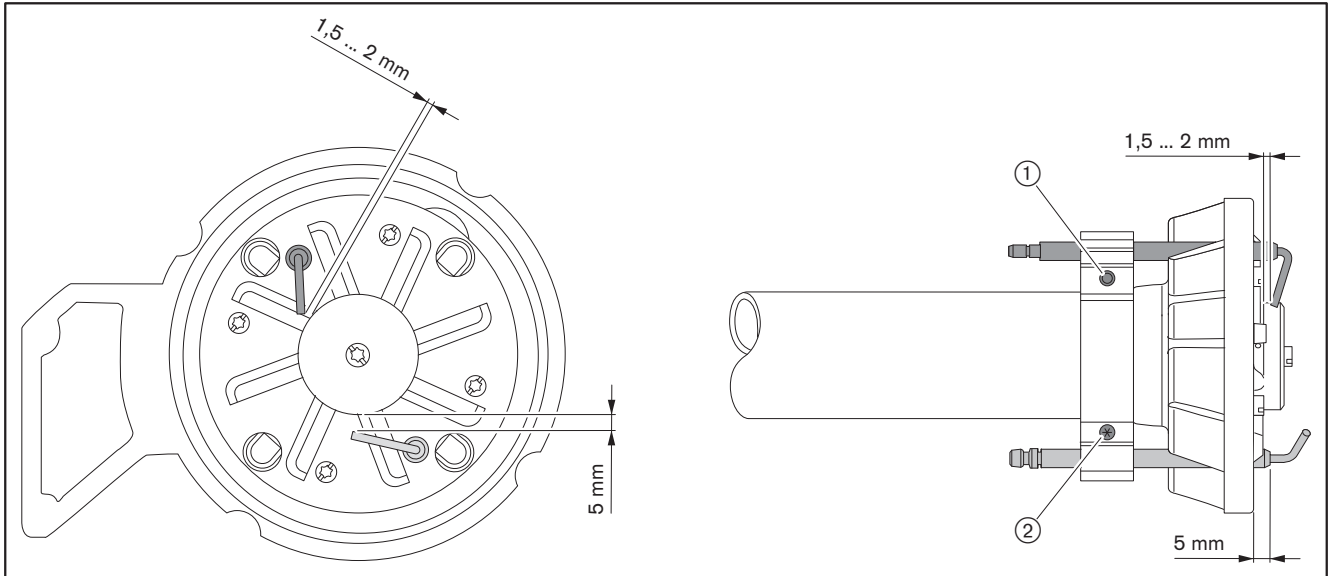
- ▶ Kontrollera elektrodernas och gasöppningarnas ④ position.



9.5 Inställning av joniserings- och tändelektroder

Beakta serviceanvisningarna [kap. 9.1].

- ▶ Avmontera blandningsdelen [kap. 9.3].
- ▶ Lossa skruven ①.
- ▶ Ställ in tändelektroden och dra åt skruven ① igen.
- ▶ Lossa skruven ②.
- ▶ Ställ in joniseringselektroden och dra åt skruven ② igen.



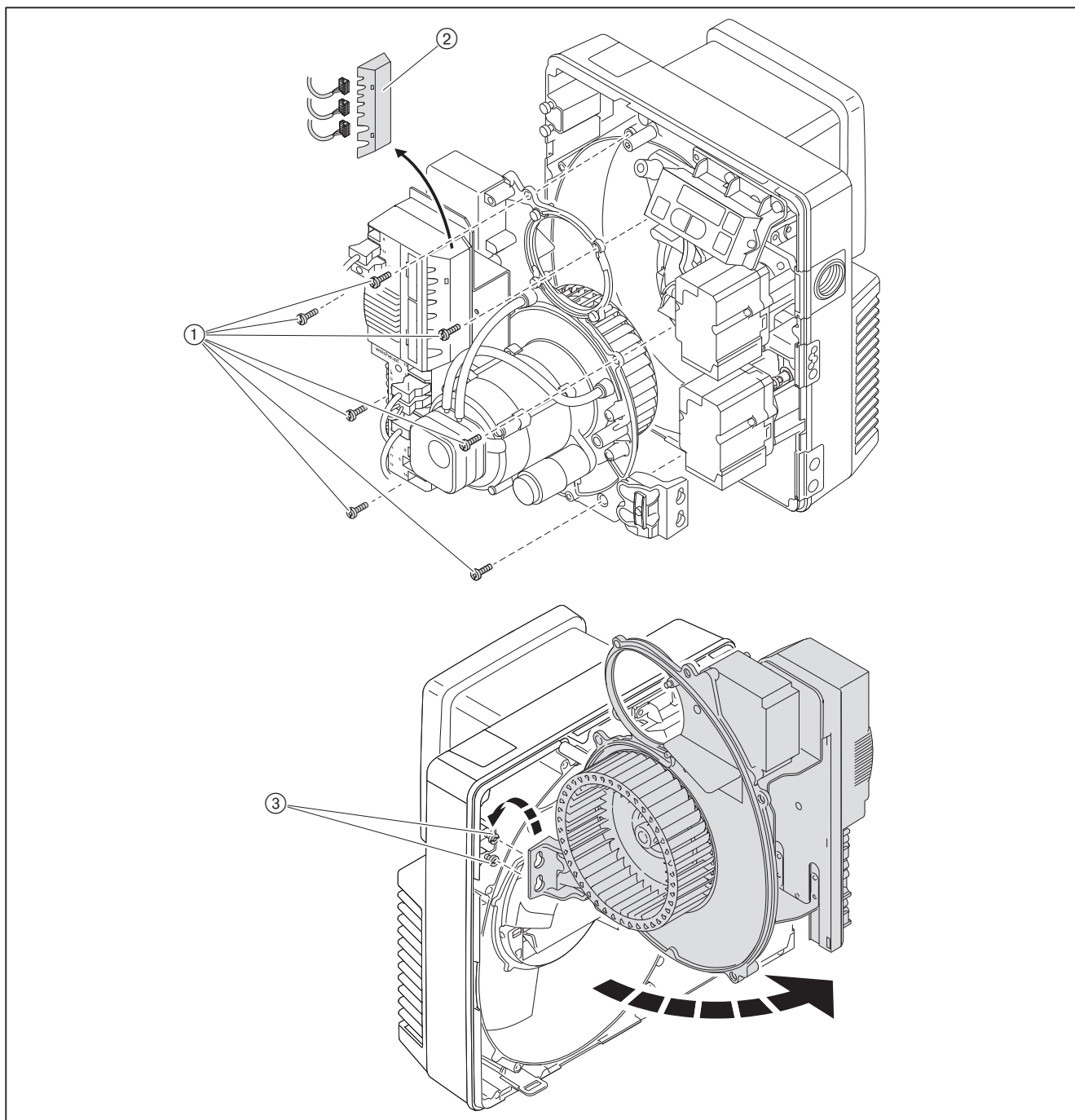
9.6 Serviceposition

Beakta serviceanvisningarna [kap. 9.1].



Om brännaren monterats vriden 180° kan servicepositionen inte användas.

- ▶ Avmontera blandningsdelen [kap. 9.3].
- ▶ Ta bort täckkåpan ② och lossa kontakterna.
- ▶ Håll i huslocket och lossa skruvarna ①.
- ▶ Häng upp huslocket i fästordningen ③.



9.7 Av- och återmontering av fläkthjul

Beakta serviceanvisningarna [kap. 9.1].

Använd relevant personlig skyddsutrustning [kap. 2.4.1].

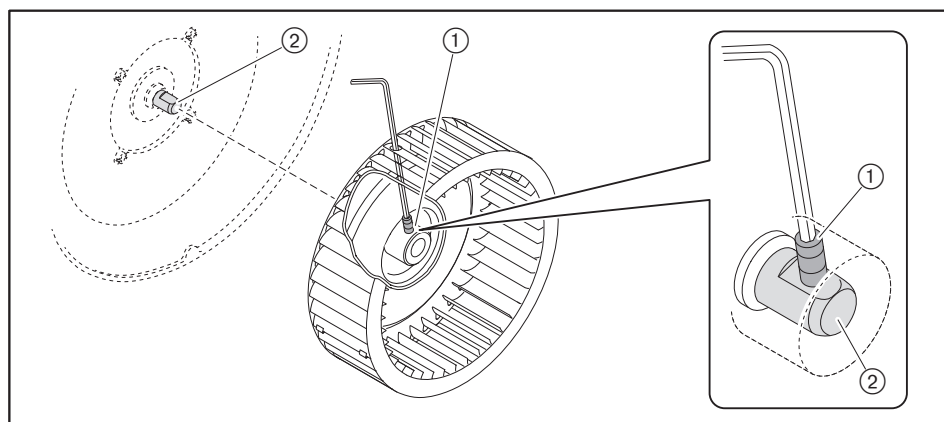


Avmontering

- ▶ Fäst huslocket i servicepositionen [kap. 9.6].
- ▶ Ta bort gängstiftet ① och dra loss fläkthjulet.

Montering

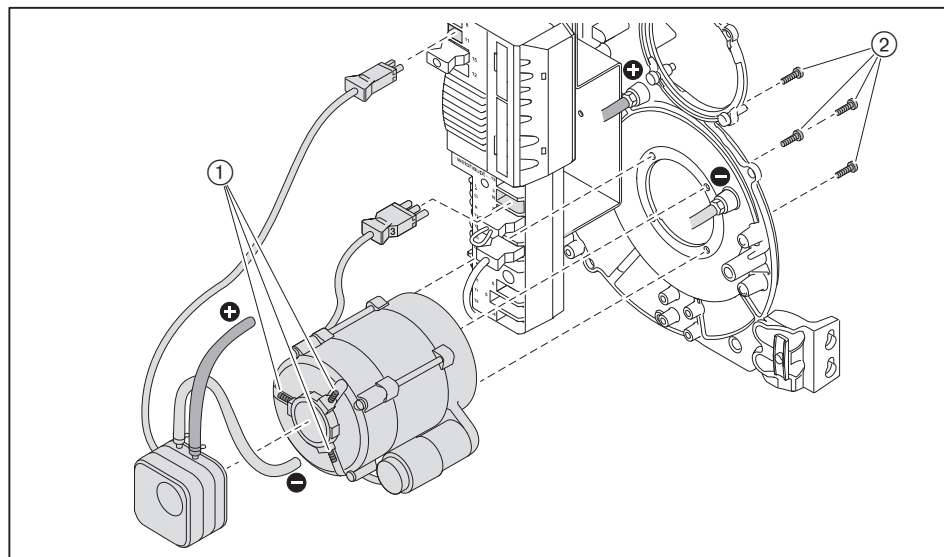
- ▶ Montera fläkthjulet i omvänd ordning, beakta följande:
 - Se till att fläkthjulet sitter korrekt på motoraxeln ②
 - Skruva i ett nytt gängstift ①
 - Vrid fläkthjulet och kontrollera att det kan röra sig fritt



9.8 Avmontering av brännarmotor

Beakta serviceanvisningarna [kap. 9.1].

- ▶ Avmontera fläkthjulet [kap. 9.7].
- ▶ Lossa kontakterna nr. 3 och 11.
- ▶ Dra loss slangarna markerade med + och -.
- ▶ Lossa skruvarna ① och ta bort luttryckvakten.
- ▶ Håll i motorn och lossa skruvarna ②.
- ▶ Ta bort motorn.



9.9 Av- och återmontering av reglermotor för luftspjäll

Beakta serviceanvisningarna [kap. 9.1].

Avmontering

- ▶ Koppla ur kontakten till reglermotorn ④ från förbränningsprocessorn.
- ▶ Ta bort skruvarna ③.
- ▶ Dra loss reglermotorn och axeln ②.

Montering



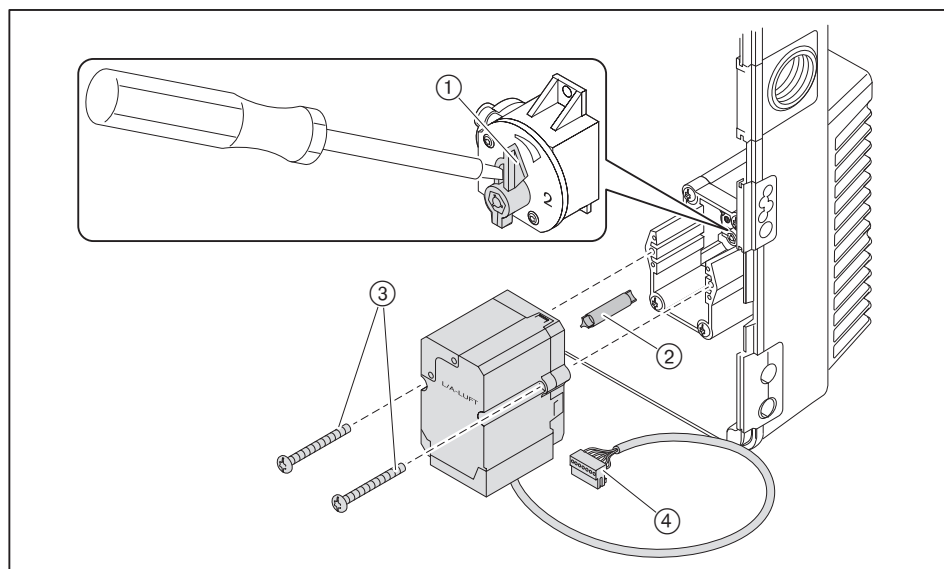
Anmärkning!

Skador på reglermotorn på grund av rörelse i navet

Reglermotorn kan skadas.

- ▶ Navet får inte vridas för hand eller med verktyg.

- ▶ Koppla in kontakten till reglermotorn ④ på förbränningsprocessorn.
- ▶ Koppla bort bygelkontakt nr. 7 från förbränningsprocessorn.
- ▶ Upprätta spänningsförsörjningen.
- ✓ Förbränningsprocessorn kontrollerar reglermotorn och går till referenspunkten.
- ▶ Avbryt strömförsörjningen.
- ▶ Montera axeln ② i reglermotorn.
- ▶ Ställ in visaren ① på vinkelvredet på 0 (luftspjäll STÄNGD) och håll den där.
- ▶ Montera axeln med reglermotorn på vinkelvredet.
- ▶ Fäst reglermotorn.
- ▶ Koppla in bygelkontakt nr. 7 på förbränningsprocessorn.



9.10 Av- och återmontering av vinkelvred

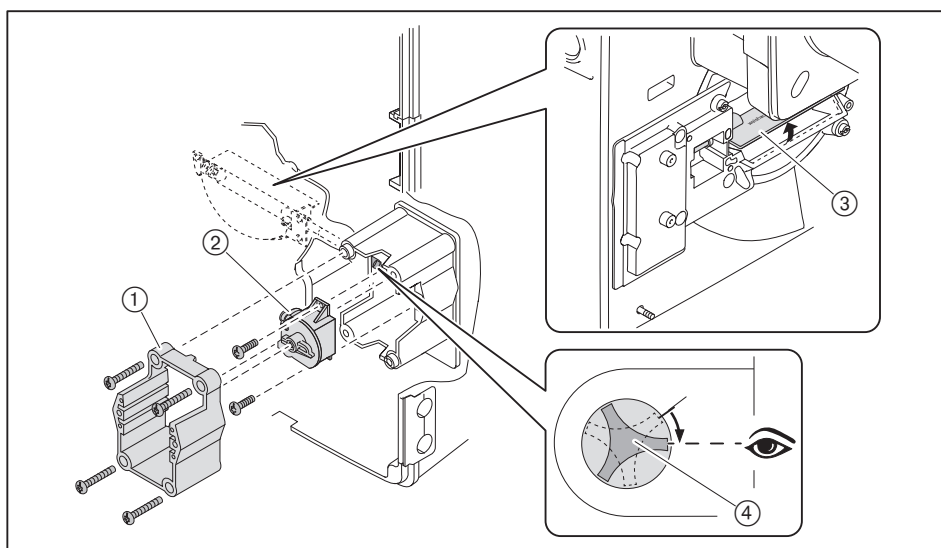
Beakta serviceanvisningarna [kap. 9.1].

Avmontering

- ▶ Avmontera reglermotorn till luftspjället [kap. 9.9].
- ▶ Ta bort ramen ①.
- ▶ Ta bort vinkelvredet ②.

Montering

- ▶ Ta bort insugningshuset.
- ▶ Vrid upp luftspjället ③ tills position ④ har uppnåtts och håll i.
- ▶ Sätt tillbaka vinkelvredet i axeln.
- ▶ Fäst vinkelvredet.
- ▶ Montera insugningshuset.
- ▶ Montera ramen ①.



9.11 Av- och återmontering av reglermotor för gastrottel

Beakta serviceanvisningarna [kap. 9.1].

Avmontering

- ▶ Koppla ur kontakten till reglermotorn ① från förbränningsprocessorn.
- ▶ Ta bort skruvarna ②.
- ▶ Dra loss reglermotorn.

Montering



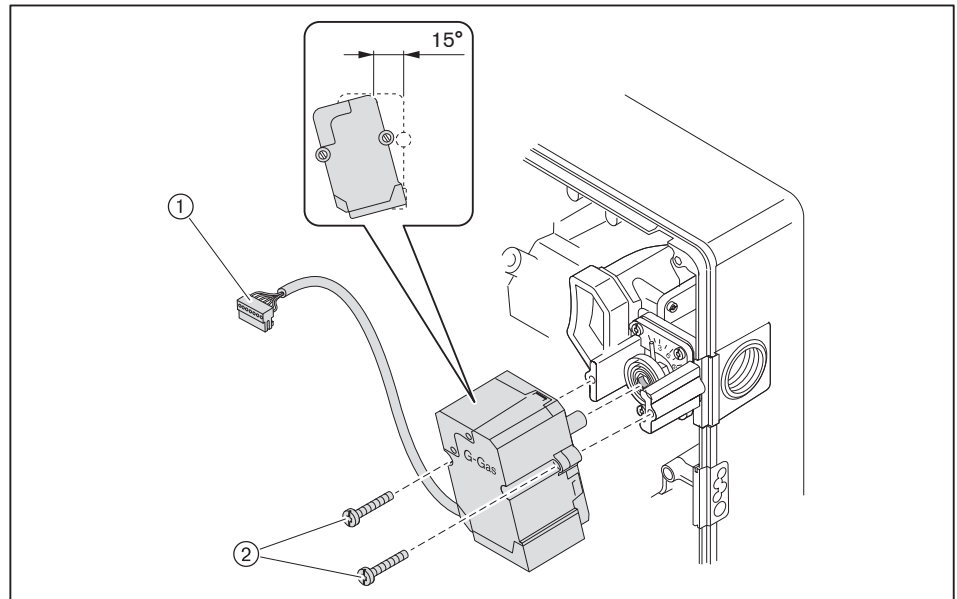
Anmärkning!

Skador på reglermotorn på grund av rörelse i navet

Reglermotorn kan skadas.

- ▶ Navet får inte vridas för hand eller med verktyg.

- ▶ Koppla in reglermotorkontakten ① på förbränningsprocessorn.
- ▶ Koppla bort bygelkontakt nr. 7 från förbränningsprocessorn.
- ▶ Upprätta spänningsförsörjningen.
- ✓ Förbränningsprocessorn kontrollerar reglermotorn och går till referenspunkten.
- ▶ Avbryt strömförsörjningen.
- ▶ Montera reglermotorn med en vridning på ca 15°.
- ▶ Fäst reglermotorn.
- ▶ Koppla in bygelkontakt nr. 7 på förbränningsprocessorn.



9.12 Av- och återmontering av gastrottel

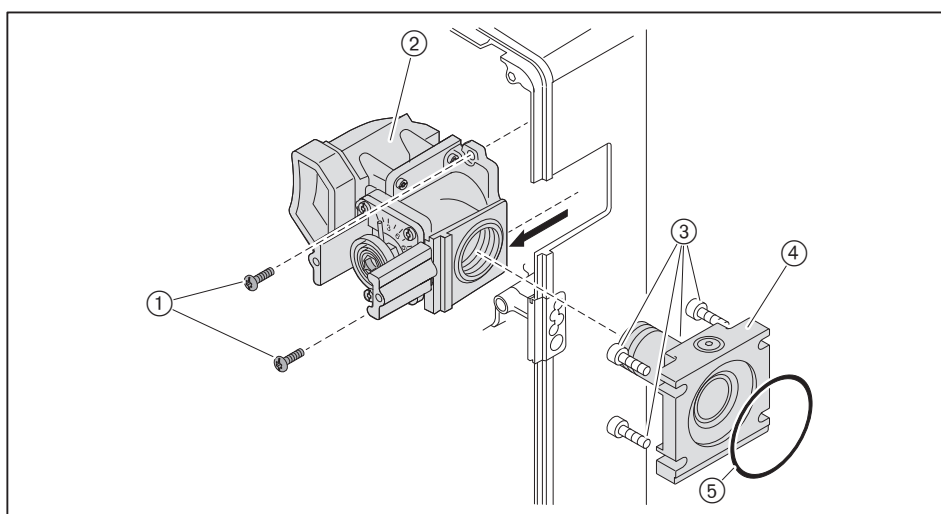
Beakta serviceanvisningarna [kap. 9.1].

Avmontering

- ▶ Ta bort skruvarna ③.
- ▶ Dra bort flänsen med dubbelnippel ④.
- ▶ Avmontera blandningsdelen [kap. 9.3].
- ▶ Lossa skruvarna ① och dra bort gastrotteln ②.

Montering

- ▶ Montera gastrotteln ② i omvänd ordning, fäst flänsen på magnetventilblocket och kontrollera att O-ringens ⑤ sitter korrekt på flänsen.



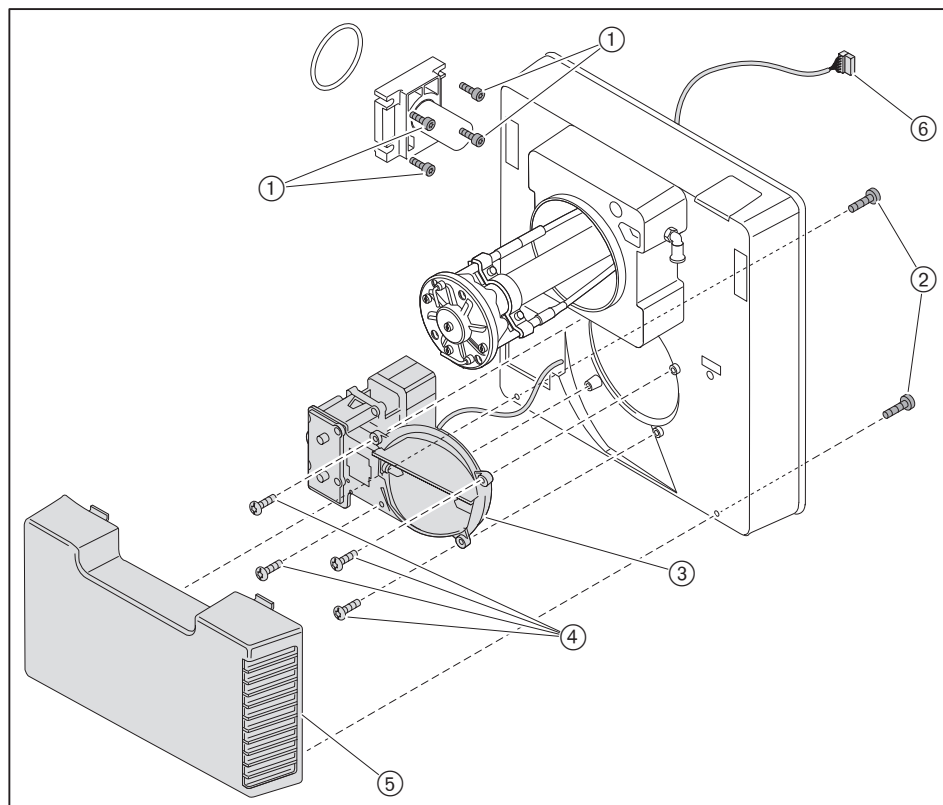
- ▶ Genomför en täthetskontroll [kap. 7.1.3].

9.13 Av- och återmontering av luftregulator

Beakta serviceanvisningarna [kap. 9.1].

Avmontering

- ▶ Ta bort skruvarna ①.
- ▶ Avmontera brännaren från pannan [kap. 4.2].
- ▶ Koppla ur kontakten till reglermotorn ⑥.
- ▶ Ta bort skruvarna ②.
- ▶ Ta bort insugningshuset ⑤.
- ▶ Ta bort skruvarna ④.
- ▶ Ta bort luftregulatorn ③.



Montering

- ▶ Montera luftregulatorn i omvänd ordning.
- ▶ Genomför en täthetskontroll [kap. 7.1.3].

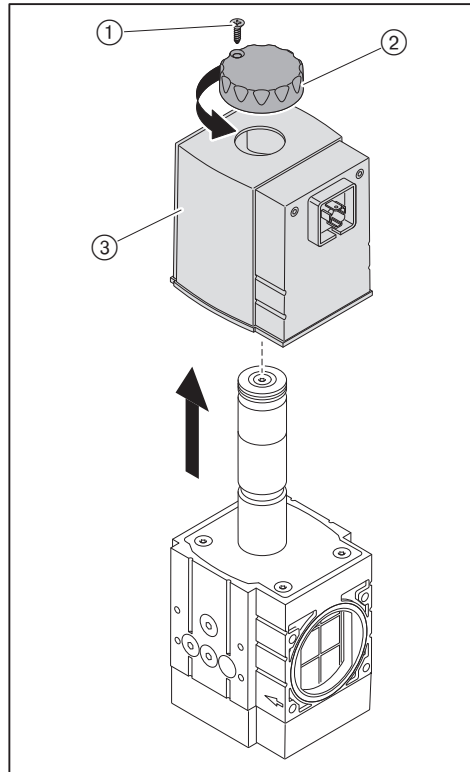
9.14 Byte av spole på magnetventilblock

Beakta serviceanvisningarna [kap. 9.1].



Då magnetspolen byts måste man vara observant på korrekt spänning och magnetnummer.

- ▶ Lossa skruven ①.
- ▶ Ta bort locket ②.
- ▶ Byt ut magnetspolen ③.



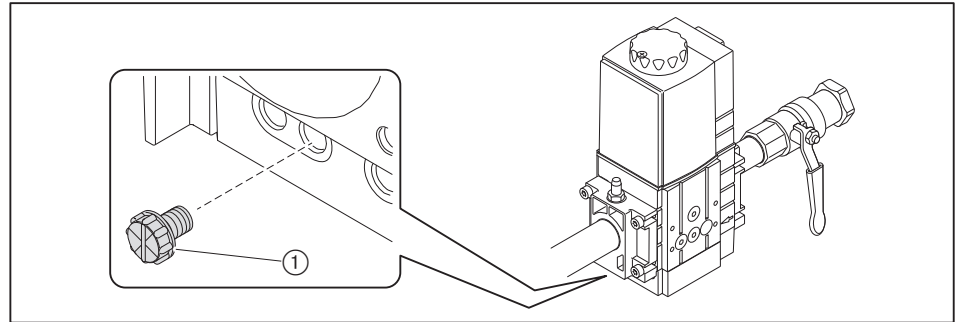
9 Service

9.15 Byte av magnetventilblocks luftningsplugg

Beakta serviceanvisningarna [kap. 9.1].

För att luftningspluggen inte skall smutsas ner, är luftningspluggen inbyggd med ett integrerat filterelement.

- Byt ut luftningspluggen ①.



9.16 Av- och återmontage av filterinsats i magnetventilblock

Beakta serviceanvisningarna [kap. 9.1].



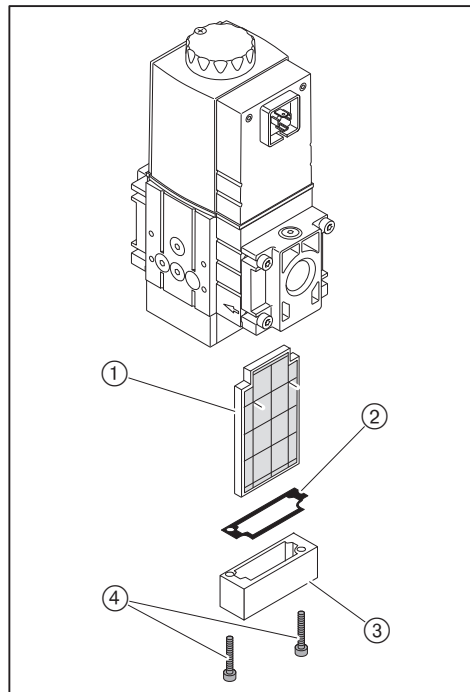
Då filterinsatsen avmonteras och återmonteras måste man vara noga med att inte få in någon smuts i armaturen.

Avmontering

- ▶ Ta bort skruvarna ④.
- ▶ Ta bort locket ③.
- ▶ Ta bort filterinsatsen ①.
- ▶ Byt ut filterinsatsen ① och tätningen ② vid behov.

Montering

- ▶ Montera i omvänd ordning, kontrollera samtidigt att filterinsatsen ① och tätningen ② sitter korrekt.

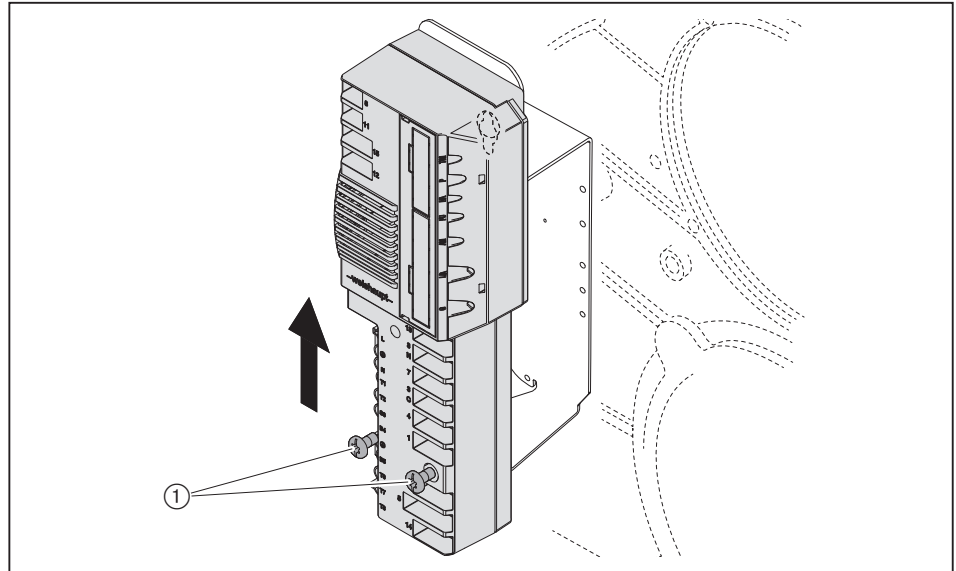


- ▶ Genomför en täthetskontroll [kap. 7.1.3].
- ▶ Avlufta armaturen [kap. 7.1.4].

9.17 Byte av förbränningsprocessor

Beakta serviceanvisningarna [kap. 9.1].

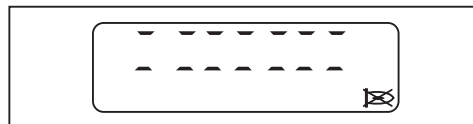
- ▶ Koppla ur alla kontakter.
- ▶ Lossa skruvarna ①.
- ▶ Skjut förbränningsprocessorn uppåt och byt ut den.



- ▶ Koppla in alla kontakter igen.

Förinställning av förbränningsprocessor

- ▶ Koppla bort bygelkontakt nr. 7 från förbränningsprocessorn.
- ▶ Upprätta spänningsförsörjningen.
- ✓ I displayen visas förbränningsprocessorns oprogrammerade tillstånd med ett blinkande.
Brännaren är blockerad.



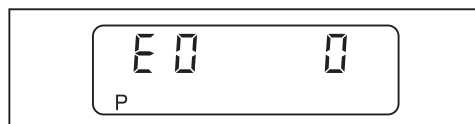
- ▶ Tryck på [Enter].
- ✓ Brännaren är återställd.
- ✓ Förbränningsprocessorn går till standbyläget.



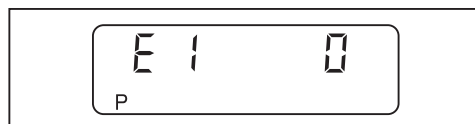
- ▶ Tryck samtidigt på [G] och [L/A].
- ✓ Förbränningsprocessorn växlar till åtkomstnivån.



- ▶ Tryck på [+].
- ✓ Inställningsnivån (parameter E0) visas.



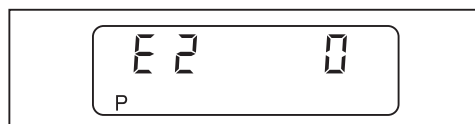
- ▶ Överta värdet 0 (brännare med ett bränsle) och ställ in vid behov med [Enter] och [-].
- ▶ Tryck på [+].
- ✓ E1 visas i displayen.



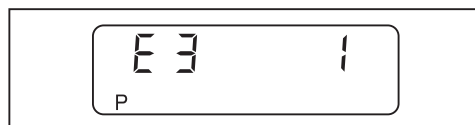
Värdet för parameter E1 kan inte ändras.

- 0: Intermittent drift (standard)
- 1: Kontinuerlig drift

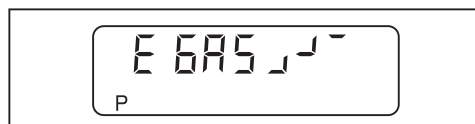
- ▶ Tryck på [+].
- ✓ E2 visas i displayen.



- ▶ Överta värdet 0 (joniseringselektrod) och ställ in vid behov med [Enter] och [-].
- ▶ Tryck på [+].
- ✓ E3 visas i displayen.

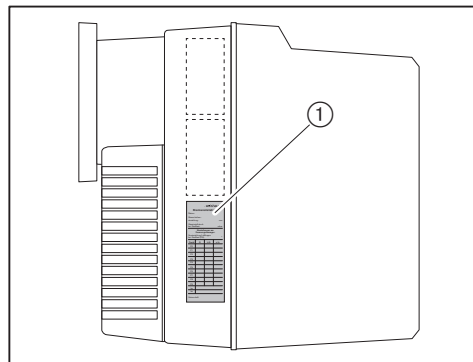


- ▶ Överta värdet 1 (fläktstyrning) och ställ in vid behov med [Enter] och [-] eller [+].
- ▶ Tryck på [+].
- ✓ Förbränningsprocessorn växlar till hörnpunkternas inställningsnivå.



9 Service

- ▶ Läs av driftpunkterna på etiketten ①.
- ▶ Gör en förinställning av brännaren med dessa punkter och justera in den [kap. 7.2].



Inaktivering av E-parametrar

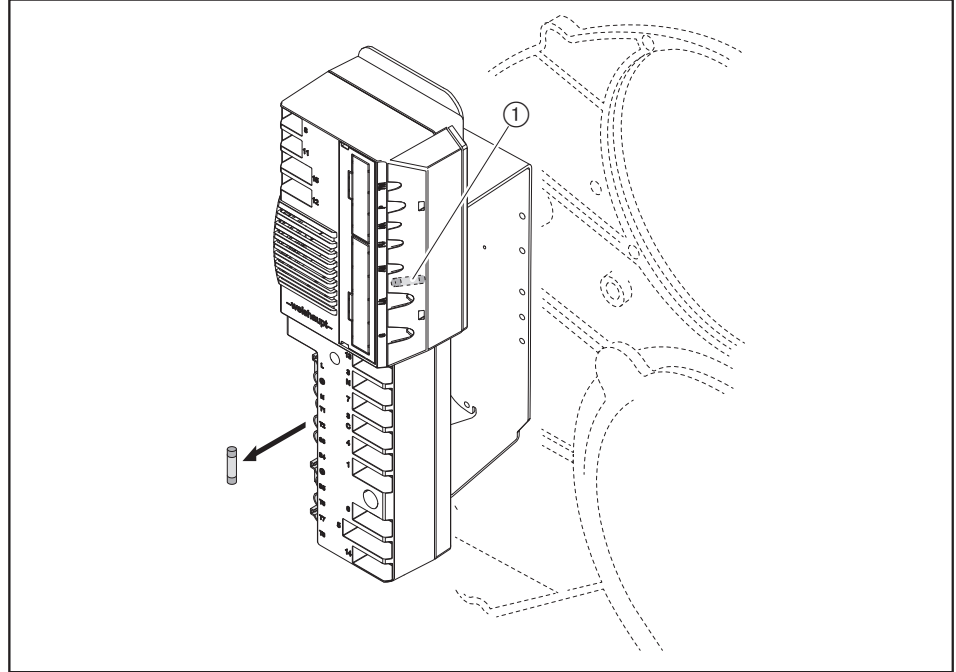
Efter driftsättningen skall parameter E ställas in på 0 .

- ▶ Håll [Enter] och [+] intryckta samtidigt i ca 2 sekunder.
- ✓ Parameternivån har aktiverats.
- ▶ Tryck på [+].
- ▶ Tryck på [Enter] tills parameter E visas.
- ▶ Ställ in parameter E på 0.
- ✓ Parameter E döljs i inställningsnivån.
- ▶ Tryck på [Enter] 2 gånger.
- ✓ Förbränningsprocessorn växlar tillbaka till driftnivån.

9.18 Byte av säkring

Beakta serviceanvisningarna [kap. 9.1].

- ▶ Koppla ur anslutningskontakten från förbränningsprocessorn.
- ▶ Byt ut säkringen (T6,3H, IEC 127-2/5).



① Reservesäkring

10 Felsökning

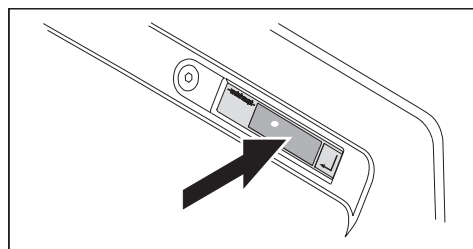
10 Felsökning

10.1 Förfarande vid störningar

Förbränningsprocessorn känner av oregelbundenheter från brännaren och visar dessa i manöverpanelen.

Följande statusar kan visas:

- Display släckt [kap. 10.1.1]
- Display OFF [kap. 10.1.2]
- Display blinkar [kap. 10.1.3]



10.1.1 Display släckt

Följande fel får åtgärdas av användaren:

Fel	Orsak	Åtgärd
Brännaren fungerar inte	Extern säkring har löst ut ⁽¹⁾	► Kontrollera säkringen.
	Huvudbrytaren är avstängd	► Slå på huvudbrytaren.
	Temperaturbegränsaren eller tryckbegränsaren på pannan har löst ut ⁽¹⁾	► Återställ temperaturbegränsaren eller tryckbegränsaren på pannan.
	Vattenbristssäkringen på pannan har löst ut ⁽¹⁾	► Fyll på med vatten. ► Återställ vattenbristssäkringen på pannan.

⁽¹⁾ Kontakta Weishaupts serviceavdelning eller installatören vid upprepat fel.

10.1.2 Display OFF



Följande fel får åtgärdas av användaren:

Fel	Orsak	Åtgärd
Brännaren fungerar inte	Temperaturregulatort eller tryckregulatorn på pannan är inte korrekt inställd	► Ställ in temperaturregulatort eller tryckregulatorn på pannan.
	Pann- eller värmekretsregleringen är utan funktion eller inte korrekt inställd	► Kontrollera pann- eller värmekretsregleringens funktion och inställning.

10.1.3 Display blinkar

Ett brännarfel har uppstått. Brännaren är blockerad. Felkoden blinkar i displayen.



- ▶ Läs av felkoden, t.ex. A7h.
- ▶ Åtgärda orsaken till felet [kap. 10.2].

Återställning



Skador på grund av icke fackmannamässigt felsökning

Icke fackmannamässig felavhjälpning kan leda till saksador eller svåra kroppsskador.

- ▶ Genomför inte fler än 2 återställningar efter varandra.
- ▶ Störningsorsakerna får endast åtgärdas av därför kvalificerad servicetekniker.

- ▶ Tryck på [Enter].
- ✓ Brännaren är återställd.

Felhistorik

De 9 senaste felen sparas i felhistoriken [kap. 6.2.2].

10 Felsökning

10.1.4 Detaljerade felkoder

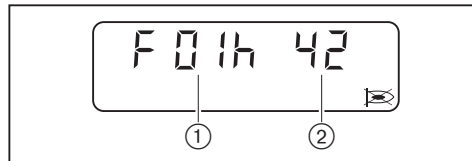
Tilläggsinformation, som kan förklara felen närmare, kan visas genom att trycka på knapparna.

Den första och den andra detaljerade felkoden är endast relevanta vid följande fel:

- 03h
- 18h
- 41h
- 65h

Detaljerad felkod 1./driftstatus

► Tryck på [+].



- ① Detaljerad felkod 1
- ② Driftstatus

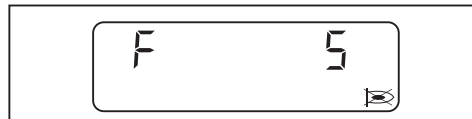
Detaljerad felkod 2

► Tryck på [-] och [+] samtidigt.



Repetitionsmätare

► Tryck på [G].



10.2 Åtgärdande av fel

Följande fel får endast åtgärdas av därför kvalificerade servicetekniker:

Felkod	Orsak	Åtgärd
01h ... 02h 05h ... 0bh 0Eh ... 10h 13h ... 15h 17h 19h ... 1Ch 1Eh 43h 45h 50h 56h A0h ACh b0h ... b2h b9h	Internt apparatfel	<ul style="list-style-type: none"> ▶ Avbryt spänningsförsörjningen tillfälligt. ▶ Återställ brännaren, byt ut förbränningsprocessorn vid upprepat fel [kap. 9.17].

Följande fel får endast åtgärdas av därför kvalificerade servicetekniker:

Felkod	Orsak	Åtgärd
03h	Detaljerad felkod 1: 09h Omgivningstemperaturen är för hög	<ul style="list-style-type: none"> ▶ Avbryt spänningsförsörjningen tillfälligt. ▶ Kontrollera omgivningstemperaturen [kap. 3.4.3]. ▶ Återställ brännaren, byt ut förbränningsprocessorn vid upprepat fel [kap. 9.17].
	Internt apparatfel	<ul style="list-style-type: none"> ▶ Avbryt spänningsförsörjningen tillfälligt. ▶ Återställ brännaren, byt ut förbränningsprocessorn vid upprepat fel [kap. 9.17].
04h	Fler än 5 återställningar under de senaste 15 minuterna	<ul style="list-style-type: none"> ▶ Håll återställningsknappen intryckt i 5 sekunder. ✓ Display blinkar. ▶ Återställ brännaren.
0Ch	Brännarkonfigurationen är fel	<ul style="list-style-type: none"> ▶ Kontrollera brännarkonfigurationen. ▶ Kontrollera värdena i parameternivån [kap. 6.2.3]. ▶ Kontrollera parametrarna E0 ... E3 [kap. 6.2.4].
	Förvädringstiden är mindre än 20 sekunder (summan av parameter 60 och 61).	<ul style="list-style-type: none"> ▶ Öka förvädringsfasen (endast möjlig med VisionBox).
11h	Underspänning	<ul style="list-style-type: none"> ▶ Kontrollera spänningstillförseln.
12h	Spänningsförsörjningen avbröts tillfälligt	<ul style="list-style-type: none"> ▶ Kontrollera spänningstillförseln.
16h	Kommunikationen med TWI-gränssnittet (VisionBox) är bristfällig	<ul style="list-style-type: none"> ▶ Bus-adresser får endast kopplas i och ur TWI-bussen då strömmen är frånslagen. ▶ Minska antalet bus-adresser på TWI-bussen. ▶ Gör ledningarna kortare.

10 Felsökning

Följande fel får endast åtgärdas av därför kvalificerade servicetekniker:

Felkod	Orsak	Åtgärd
18h	Avstängning via PC-mjukvara	–
	Detaljerad felkod 2: A1h Ogiltig busadress	► Kontrollera busadressen.
	Detaljerad felkod 2: A5h Konfigurationen för utgång B4 är fel	► Kontrollera konfigurationen för utgång B4.
	Detaljerad felkod 2: A6h Inga knapptryckningar har gjorts i inställningsmodus de senaste 30 minuterna	–
	Detaljerad felkod 2: A7h Avstängningsfunktionen startades	–
	Detaljerad felkod 2: A8h Inga justeringsvärden finns sparade i EEPROM	–
	Detaljerad felkod 2: A9h Ingen bus-anslutning	► Kontrollera bus-anslutningen.
	Detaljerad felkod 2: AAh Avbrytning av kommunikation med tilläggsmodul	► Avbryt spänningsförsörjningen tillfälligt. ► Kontrollera kontaktplats för analogmodul eller fältbusmodul.
	Detaljerad felkod 2: 01h ... 1Bh Internt apparatfel	► Avbryt spänningsförsörjningen tillfälligt. ► Återställ brännaren, byt ut förbränningsprocessorn vid upprepat fel [kap. 9.17].
	Detaljerad felkod 2: E1h ... E7h Justeringsvärdet i EEPROM är defekt	–
	Detaljerad felkod 2: EEh Kommunikationsbortfall med W-FM25	–
	Detaljerad felkod 2: EFh Tilläggsmodul till W-FM25 inte kompatibel	► Kontrollera version.
1dh	EMC-störningar	► Optimera EMC-åtgärder.
44h	Driftpunkterna har ändrats utan frigivning	► Justera in brännaren på nytt.
	Parameter E3 är felinställd	► Kontrollera parameter E3 [kap. 6.2.4].
47h	Ogiltig typ av reglermotor luft	► Kontrollera parameter 34.
	Ogiltig typ av reglermotor gas	► Kontrollera parameter 35.
48h	Kontakterna för reglermotor gas och luft har förväxlats	► Byt kontakterna.
	Toleransfel reglermotor	► Kontrollera att luftspjäll och/eller vinkelvred eller gastrottel kan röra sig fritt. ► Byt ut reglermotorn.
49h	Reglermotorn startar inte referenspunkten korrekt	► Kontrollera att luftspjäll och/eller vinkelvred eller gastrottel kan röra sig fritt. ► Byt ut reglermotorn.
53h	Gasbrist min.gastryckvakt/gastryckvakt täthetskontroll	► Kontrollera gasanslutningstrycket [kap. 7.1.5]. ► Ställ in gastryckvakten [kap. 7.3.1]. ► Kontrollera gastryckvakten.

Följande fel får endast åtgärdas av därför kvalificerade servicetekniker:

Felkod	Orsak	Åtgärd
65h	Detaljerad felkod 1: 00h Toleransfel reglermotor luft, reglermotor gas	<ul style="list-style-type: none"> ▶ Kontrollera att luftspjället och/eller vinkelvredet kan röra sig fritt. ▶ Kontrollera att gastrottnen kan röra sig fritt. ▶ Byt ut reglermotorn.
	Detaljerad felkod 1: 01h Toleransfel för reglermotor luft eller reglermotor gas	<ul style="list-style-type: none"> ▶ Kontrollera att luftspjället och/eller vinkelvredet kan röra sig fritt. ▶ Kontrollera att gastrottnen kan röra sig fritt. ▶ Byt ut reglermotorn.
	Detaljerad felkod 1: 02h Toleransfel för reglermotor gas	<ul style="list-style-type: none"> ▶ Kontrollera att gastrottnen kan röra sig fritt. ▶ Byt ut reglermotorn.
	Detaljerad felkod 1: 03h Toleransfel för reglermotor gas	<ul style="list-style-type: none"> ▶ Kontrollera att gastrottnen kan röra sig fritt. ▶ Byt ut reglermotorn.
	Detaljerad felkod 1: 04h Toleransfel för reglermotor luft	<ul style="list-style-type: none"> ▶ Kontrollera att luftspjället och/eller vinkelvredet kan röra sig fritt. ▶ Byt ut reglermotorn.
	Detaljerad felkod 1: 05h Toleransfel för reglermotor luft	<ul style="list-style-type: none"> ▶ Kontrollera att luftspjället och/eller vinkelvredet kan röra sig fritt. ▶ Byt ut reglermotorn.
	Detaljerad felkod 1: 07h Tiden i inställningsläge har gått ut Kontakterna för reglermotor gas och luft har förväxlats	<ul style="list-style-type: none"> ▶ I inställningsläge måste man trycka på en knapp inom 30 minuter. ▶ Byt kontaktarna.
A2h	Säkerhetskretsen bruten	▶ Kontrollera säkerhetskretsen.
A4h	Returspänning ventil 1	▶ Kontrollera kabeldragningen till dubbelmagnetventilen.
A5h	Returspänning ventil 2	▶ Kontrollera kabeldragningen till dubbelmagnetventilen.
A6h	Flamsimulering/främmande ljus	<ul style="list-style-type: none"> ▶ Sök efter källan till det främmande ljuset och åtgärda. ▶ Kontrollera joniseringselektroden.
A7h	Ingen flamsignal efter säkerhetsfasen	<ul style="list-style-type: none"> ▶ Ställ in tändelektrodena [kap. 9.5]. ▶ Kontrollera tändanordningen, byt ut vid behov. ▶ Kontrollera magnetventilspole och kabel, byt ut vid behov. ▶ Kontrollera joniseringselektroden och ledningen, byt ut vid behov. ▶ Kontrollera blandningstrycket, reducera vid behov. ▶ Kontrollera brännarinställningarna. ▶ Byt ut förbränningsprocessorn [kap. 9.17].
A8h	Flambortfall under drift	<ul style="list-style-type: none"> ▶ Kontrollera brännarinställningarna. ▶ Kontrollera joniseringselektroden, byt ut vid behov [kap. 9.5].
A9h	Flambortfall under stabiliseringsfasen	▶ Se A7h.
AAh	Brytarkontakt för lufttryckvakten är inte i viloläge	<ul style="list-style-type: none"> ▶ Kontrollera lufttryckspåverkan. ▶ Kontrollera lufttryckvaktens inställningar [kap. 7.3.2]. ▶ Kontrollera lufttryckvakt och kabel, byt ut vid behov. ▶ Byt ut förbränningsprocessorn [kap. 9.17].

10 Felsökning

Följande fel får endast åtgärdas av därför kvalificerade servicetekniker:

Felkod	Orsak	Åtgärd
Abh	Luftrycksvakten kopplar inte	<ul style="list-style-type: none"> ▶ Kontrollera luftrycksvaktens inställningar [kap. 7.3.2]. ▶ Kontrollera luftrycksvaktens slangar. ▶ Kontrollera luftrycksvakt och kabel, byt ut vid behov. ▶ Kontrollera brännarmotor och kabel, byt ut vid behov [kap. 9.8].
Adh	Gasbrist gastrycksvakt min.	<ul style="list-style-type: none"> ▶ Kontrollera gasanslutningstrycket [kap. 7.1.5]. ▶ Ställ in gastrycksvakten [kap. 7.3.1]. ▶ Kontrollera gastrycksvakten.
AEh	Ventil 1 otät vid täthetskontroll	<ul style="list-style-type: none"> ▶ Kontrollera att gasarmaturen är tät [kap. 7.1.3]. ▶ Kontrollera gastrycksvaktens inställningar och funktion [kap. 7.3.1]. ▶ Byt ut gasdubbelventilen. ▶ Kontrollera parameter E0 [kap. 6.2.4].
AFh	Ventil 2 otät vid täthetskontroll	<ul style="list-style-type: none"> ▶ Kontrollera att gasarmaturen är tät [kap. 7.1.3]. ▶ Kontrollera gastrycksvaktens inställningar och funktion [kap. 7.3.1]. ▶ Byt ut gasdubbelventilen.
b6h	Fel i POC-kontakt	<ul style="list-style-type: none"> ▶ Kontrollera POC-kontakten. ▶ Kontrollera gasdubbelventilen (ventil 1).
bAh	Flamsimulering/främmande ljus vid start	<ul style="list-style-type: none"> ▶ Sök efter källan till det främmande ljuset och åtgärda. ▶ Kontrollera joniseringselektroden.
bbh	Brännaravstängning via kontakt X3:7 (bygelkontakt nr. 7)	–
CAh	Täthetskontrollen är felaktig	<ul style="list-style-type: none"> ▶ Kontrollera min.gastryckv./gastrycksvakt täthetskontrollen. ▶ Kontrollera gasdubbelventilen.
Cdh	Ingen signal vid ingång X3:15	▶ Kontrollera kabeldragning.
CEh	Bygelkontakt nr. 15 saknas	▶ Koppla in bygelkontakten.
	Max.gastrycksvakt kopplar inte	<ul style="list-style-type: none"> ▶ Kontrollera gasanslutningstrycket [kap. 7.1.5]. ▶ Ställ in gastrycksvakten. ▶ Kontrollera gastrycksvakten.
CFh	Ingen startfrigivning (X3:14)	▶ Kontrollera startfrigivningen.
d1h	Anslutningen till reglermotorn är felaktig	<ul style="list-style-type: none"> ▶ Åtgärda fel på följande sätt: <ul style="list-style-type: none"> ▪ Avbryt strömförsörjningen. ▪ Koppla in kontakten för förbränningsprocessorn korrekt. ▪ Montera W-FM frontplattan [kap. 3.3.5].
	Parameter E0 inte korrekt konfigurerad	▶ Kontrollera konfigurationen av parameter E0 [kap. 6.2.4].
d2h	Fler än 5 återställningar har gjorts via fjärråterställningen (X3:14) under de senaste 15 minuterna	<ul style="list-style-type: none"> ▶ Åtgärda orsaken till felet. ▶ Återställ via manöverpanelen på brännaren. ▶ Håll återställningsknappen intryckt i 5 sekunder. ✓ Display blinkar. ▶ Återställ brännaren.
d4h	Främmande spänning vid driftmeddelande X7:B5	▶ Sök efter källan till den främmande spänningen och åtgärda.
	Internt apparatfel	<ul style="list-style-type: none"> ▶ Avbryt spänningsförsörjningen tillfälligt. ▶ Återställ brännaren, byt ut förbränningsprocessorn vid upprepat fel [kap. 9.17].

10.3 Driftproblem

Följande fel får endast åtgärdas av därför kvalificerade servicetekniker:

Observation	Orsak	Åtgärd
Dåliga startförhållanden för brännaren	Blandningstrycket är för högt	► Minska blandningstrycket i tändposition.
	Tändeledningarna är felinställda	► Ställ in tändeledningarna [kap. 9.5].
	Blandningsdelen är felinställd	► Justera blandningsdelen [kap. 9.4].
Förbränningen pulserar starkt resp. brännaren bullrar	Blandningsdelen är felinställd	► Justera blandningsdelen [kap. 9.4].
	Fel mängd förbränningsluft	► Efterjustera brännaren.
Stabilitetsproblem	Blandningstrycket är för högt	► Reducera blandningstrycket.
Ingen indikering i manöverpanelen	Kontakten från manöverpanelen inte korrekt kopplad	► Koppla in kontakten för förbränningsprocessorn korrekt.
	Manöverpanelen är defekt	► Byt ut manöverpanelen.

11 Tekniska underlag

11 Tekniska underlag

11.1 Programförlopp

Förbränningsprocessorns exakta driftstatus kan även visas. Aktivera driftstatus [kap. 6].

Driftsfas	Driftstatus	Tillstånd/funktion
F . .	00	Fel har uppstått
OFFUPr	01	Oprogrammerat tillstånd eller programmering ej avslutad
OFF	02	Standby, inget värmekrav
1	03	Kontroll främmande ljus
2	04	Stilleståndskontroll lufttryckvakt
	05	Initialisering W-FM
	06	Väntar på startfrigivning / väntetid O ₂ -reglering
	07	Internt förlopp
	08	Går till reglermotor luftspjäll i förvädring och reglermotor gastrottel i tändposition
3	09	Internt förlopp
	10	Start brännarmotor
	11	Väntar på lufttryck
4	12	Förvädring
	13	Internt förlopp
5	14	Går till reglermotor luftspjäll i tändposition
6	15	Gastryckkontroll på min.gastryckvakt/gastryckvakt täthetskontroll
	16	Tändning
7	17	Första säkerhetsfasen – bränslefrigivning
	18	Första säkerhetsfasen – flamidentifiering
8	19	Första stabiliseringsfasen
	20	Stopp inställningsläge: P0 -A
	21	Andra säkerhetsfasen
	22	Andra stabiliseringsfasen
	23	Slut inställningsläge: P0 -B
9	24	Går till min.last
10	25	Drift (effektreglering aktiv)
11	34	Täthetskontroll – tömning ventilmellanrum
12	35	Täthetskontroll - provtid ventil 1
	36	Internt förlopp
13	37	Täthetskontroll – påfyllning ventilmellanrum
14	38	Täthetskontroll - provtid ventil 2
	39	Internt förlopp
15	26	Internt förlopp
	27	Går till min.last
	28	Stänger bränsleventil
	29	Internt förlopp
	30	Startar efterbränningsfas/eftervädring
	31	Eftervädring kontaktberoende (X3:14)
	32	Efterbränningsfas

Driftsfas	Driftstatus	Tillstånd/funktion
16	33	Återkopplingspärr
G L	40	Referenssökning reglermotor luftspjäll och gastrottel
G	41	Test reglermotor gastrottel 105°
G L	42	Går till standbyläge
	43	Internt förlopp
OFFGd	44	Gasbrist min.gasttryckvakt (X3:14)
16	45	Gasbristprogram
OFF S	46	Säkerhetskrets bruten (X3:7)

11.2 Omräkningstabell för tryckenhet

Bar	Pascal			
	Pa	hPa	kPa	MPa
0,1 mbar	10	0,1	0,01	0,00001
1 mbar	100	1	0,1	0,0001
10 mbar	1 000	10	1	0,001
100 mbar	10 000	100	10	0,01
1 bar	100 000	1 000	100	0,1
10 bar	1 000 000	10 000	1 000	1

11.3 Apparatkategorier

Typbeteckning av gas- och kombibrännare med fläkt enligt SS-EN 676

SS-EN 676, "Fläktbrännare för gas", används för implementeringen av de grundläggande kraven i EU-direktivet (EU) 2016/426.

SS-EN 676 föreskriver följande apparatkategorier för gasbrännare med fläkt under punkt 4.4.9:

I2R	för naturgas
I3R	för gasol
II2R/3R	för naturgas/gasol

För indexeringen av brännarens användningsområde används de referensgaser som anges i punkt 5.1.1, tab. 4 vid typgodkännandet samt fastställs det min.referensstryck som nämns i punkt 5.1.2, tab. 5.

Eftersom gasbrännare och kombibrännarna från Weishaupt uppfyller dessa krav till fullo, anges för brännarens typbeteckning, i enlighet med punkt 6.2, apparatkategori samt använd referensgas med godkänt anslutningstryckområde på typskylten. Därmed har brännarens lämplighet för gaser i den 2:a och 3:e gasfamiljen beskrivits entydigt.

På grundval av en typgodkännanderapport från en ackrediterad kontrollinstans, enligt ISO 17025, skall även apparatkategori, försörjningstryck och bestämmelseland anges på EU-typgodkännandet (certifikatet) i enlighet med direktivet (EU) 2016/426.

I SS-EN 437, "Referensgaser - Referensstryck - Apparatkategorier", är sammanhangen respektive de särskilda nationella egenskaperna för detta utförligt beskrivna.

Följande tabeller är en översikt över sammanhangen mellan R-kategorierna och de nationella vanliga apparatkategorierna med sina provgastyper och anslutningstryck.

Alternativ apparatkategori till I2R

Uppställningsland	Apparatkategori	Provgas	Anslutningstryck [mbar]
AT (Austria)	I _{2H}	G 20	20
BE (Belgium)	I _{2E+} , I _{2N} , I _{2E(S)} , I _{2E(R)}	G 20	Tryckpar 20↔25
CH (Switzerland)	I _{2H}	G 20	20
CZ (Czech Republic)	I _{2H}	G 20	20
DE (Germany)	I _{2E} , I _{2N} , I _{2ELL}	G 20, G 25	20
DK (Danmark)	I _{2H} , I _{2N}	G 20	20
EE (Estonia)	I _{2H}	G 20	20
ES (Spain)	I _{2H} , I _{2N}	G 20	20
FI (Finland)	I _{2H}	G 20	20
FR (France)	I _{2E+} , I _{2L} , I _{2H} , I _{2N} , I _{2Esi} , I _{2Er}	G 20, G 25	Tryckpar 20↔25
GB (United Kingdom)	I _{2H}	G 20	20
GR (Greece)	I _{2H} , I _{2N}	G 20	20
HR (Croatia)	I _{2H}	G 20	20
HU (Hungary)	I _{2H} , I _{2HS}	G 20, G 25.1	20
IE (Ireland)	I _{2H}	G 20	20
IT (Italy)	I _{2H} , I _{2HM}	G 20, G 230	20
LT (Lithuania)	I _{2H}	G 20	20
LV (Latvia)	I _{2H}	G 20	20
NL (Netherlands)	I _{2EK} , I _{2N}	G 25.3, G 20	20
NO (Norway)	I _{2H}	G 20	20
PL (Poland)	I _{2E} , I _{2N} , I _{2ELw} , I _{2ELs} , I _{2ELn} , I _{2ELwLs} , I _{2ELwLsLn}	G 20, G 27, G 2.300, G 2.350	20
PT (Portugal)	I _{2H} , I _{2N}	G 20	20
RO (Romania)	I _{2H} , I _{2L} , I _{2E}	G 20	20 / 25
SE (Sverige)	I _{2H}	G 20	20
SI (Slovenia)	I _{2H} , I _{2N}	G 20	20
SK (Slovakia)	I _{2H}	G 20	20
TR (Türkiye)	I _{2H}	G 20	20

11 Tekniska underlag

Alternativ apparatkategori till I3R

Uppställningsland	Apparatkategori	Provgas	Anslutningstryck [mbar]
AT (Austria)	I3B/P, I3P	G 30, G 31	30 / 50
BE (Belgium)	I3+, I3P, I3B, I3B/P	G 30, G 31	Tryckpar 28-30↔37 50
CH (Switzerland)	I3B/P, I3+, I3P	G 30, G 31	Tryckpar 28-30↔37 50
CY (Cyprus)	I3B/P, I3+, I3B	G 30, G 31	Tryckpar 28-30↔37 Tryckpar 50↔67
CZ (Czech Republic)	I3B/P, I3+, I3P	G 30, G 31	Tryckpar 28-30↔37 50
DE (Germany)	I3B/P, I3P	G 30, G 31	30/50
DK (Danmark)	I3B/P	G 30, G 31	30
EE (Estonia)	I3B/P	G 30, G 31	30
ES (Spain)	I3+, I3P, I3B	G 30, G 31	Tryckpar 28-30↔37 50
FI (Finland)	I3B/P	G 30, G 31	28-30
FR (France)	I3+, I3P, I3B, I3B/P	G 30, G 31	Tryckpar 28-30↔37 50 Tryckpar 112↔148
GB (United Kingdom)	I3+, I3P, I3B, I3B/P	G 30, G 31	Tryckpar 28-30↔37 50
GR (Greece)	I3B/P, I3+, I3P, I3B	G 30, G 31	Tryckpar 28-30↔37 50
HR (Croatia)	I3B/P, I3P	G 30, G 31	30 / 37
HU (Hungary)	I3B/P, I3P, I3B	G 30, G 31	30
IE (Ireland)	I3+, I3P, I3B	G 30, G 31	Tryckpar 28-30↔37
IT (Italy)	I3B/P, I3+, I3P	G 30, G 31	Tryckpar 28-30↔37
LT (Lithuania)	I3B/P, I3+, I3P	G 30, G 31	Tryckpar 28-30↔37
NL (Netherlands)	I3B/P, I3P	G 30, G 31	30 / 37 / 50
NO (Norway)	I3B/P	G 30, G 31	30
PL (Poland)	I3B/P, I3P, I3P(B/P)	G 30, G 31	30 / 37
PT (Portugal)	I3+, I3P, I3B	G 30, G 31	Tryckpar 28-30↔37 Tryckpar 50↔67
RO (Romania)	I3B/P, I3P	G 30, G 31	30
SE (Sverige)	I3B/P	G 30, G 31	30
SI (Slovenia)	I3B/P, I3+, I3P	G 30, G 31	Tryckpar 28-30↔37
TR (Türkiye)	I3B/P, I3+	G 30, G 31	Tryckpar 28-30↔37

Alternativ apparatkategori till II2R/3R

Uppställningsland	Apparatkategori	Provgas	Anslutningstryck [mbar]	Provgas	Anslutningstryck [mbar]
AT (Austria)	II ₂ H3B/P, II ₂ H3P	G 20	20	G 30, G 31	30 / 50
BE (Belgium)	II ₂ E+3P, II ₂ E+3+, II ₂ E+3B, II ₂ E(S)3P, II ₂ E(R)3P	G 20	Tryckpar 20↔25	G 30, G 31	Tryckpar 28-30↔37 50
CH (Switzerland)	II ₂ H3B/P, II ₂ H3+, II ₂ H3P	G 20	20	G 30, G 31	Tryckpar 28-30↔37 50
CY (Cyprus)	II ₂ H3B/P, II ₂ H3+	G 20	20	G 30, G 31	Tryckpar 28-30↔37 Tryckpar 50↔67
CZ (Czech Republic)	II ₂ H3B/P, II ₂ H3+, II ₂ H3P	G 20	20	G 30, G 31	Tryckpar 50↔67
DE (Germany)	II ₂ E3B/P, II ₂ ELL3B/P, II ₂ ELL3P, II ₂ E3P	G 20, G 25	20	G 30, G 31	30 / 50
DK (Danmark)	II _{1a} 2H, II ₂ H3B/P	G 20	20	G 30, G 31	30
EE (Estonia)	II ₂ H3B/P	G 20	20	G 30	30
ES (Spain)	II ₂ H3P, II ₂ H3+	G 20	20	G 30, G 31	Tryckpar 28-30↔37 50
FI (Finland)	II ₂ H3B/P	G 20	20	G 30, G 31	28-30
FR (France)	II ₂ E+3+, II ₂ E+3P, II ₂ E+3B/P, II ₂ L3P, II ₂ H3P, II ₂ Esi3+, II ₂ Er3+, II ₂ Esi3P, II ₂ Er3P	G 20, G 25	Tryckpar 20↔25	G 30, G 31	Tryckpar 50↔67 Tryckpar 112↔148
GB (United Kingdom)	II ₂ H3+, II ₂ H3P	G 20	20	G 30, G 31	Tryckpar 28-30↔37 50
GR (Greece)	II ₂ H3B/P, II ₂ H3+, II ₂ H3P	G 20	20	G 30, G 31	Tryckpar 28-30↔37 50
HR (Croatia)	II ₂ H3B/P, II ₂ H3P	G 20	20	G 30, G 31	30 / 37
IE (Ireland)	II ₂ H3+, II ₂ H3P	G 20	20	G 30, G 31	Tryckpar 28-30↔37
IT (Italy)	II _{1a} 2H, II ₂ H3B/P, II ₂ H3+, II ₂ H3P, II ₂ HM3+, II ₂ HM3B/P, II ₂ HM3P	G 20, G 230	20	G 30, G 31	Tryckpar 28-30↔37
LT (Lithuania)	II ₂ H3B/P, II ₂ H3+, II ₂ H3P	G 20	20	G 30, G 31	Tryckpar 28-30↔37
NL (The Netherlands)	II ₂ EK3B/P	G 25	20	G 31	30 / 37 / 50
NO (Norway)	II ₂ H3B/P	G 20	20	G 30, G 31	30
PL (Poland)	II ₂ E3B/P, II ₂ E3P, II ₂ E3P(B/P), II ₂ ELs3B/P, II ₂ ELs3P, II ₂ HM3B/P, II ₂ ELwLs3P, II ₂ ELwLs3P(B/P), II ₂ ELwLsLn3P(B/P)	G 20, G 27, G 2.300, G 2.350	20	G 30, G 31	30 / 37
PT (Portugal)	II ₂ H3+, II ₂ H3P	G 20	20	G 30, G 31	Tryckpar 28-30↔37 Tryckpar 50↔67
RO (Romania)	II ₂ H3B/P, II ₂ H3P, II ₂ L3P, II ₂ E3B/P, II ₂ L3B/P	G 20	20 / 25	G 30, G 31	30
SE (Sverige)	II _{1a} 2H, II ₂ H3B/P	G 20	20	G 30, G 31	30
SI (Slovenia)	II ₂ H3B/P, II ₂ H3+, II ₂ H3P	G 20	20	G 30, G 31	Tryckpar 28-30↔37
SK (Slovakia)	II ₂ H3B/P, II ₂ H3+, II ₂ H3P	G 20	20	G 30, G 31	Tryckpar 28-30↔37 50
TR (Türkiye)	II ₂ H3B/P, II ₂ H3+	G 20	20	G 30, G 31	Tryckpar 30↔37

12 Dimensionering

12 Dimensionering

12.1 Kontinuerlig motordrift eller eftervädring



Risk för brand om förbränningsluftfläkten stannar

Om förbränningsluftfläkten stannar vid drift med kontinuerlig motordrift eller förlängd eftervädring (t.ex. på grund av ett spänningsbortfall eller en defekt motor) kan det leda till att returvärme eller heta rökgaser strömmar tillbaka till brännarhuset. Det kan leda till en brand.

Vidta lämpliga åtgärder, då en felsäker kontinuerlig vädring eller eftervädring krävs, t.ex.:

- ▶ Installera tryckluftvädring vid anläggningen, med:
 - Tillräcklig stor tryckluftsbehållare
 - Strömlöst öppen tryckluftventil
-

12.2 Kompletterande krav

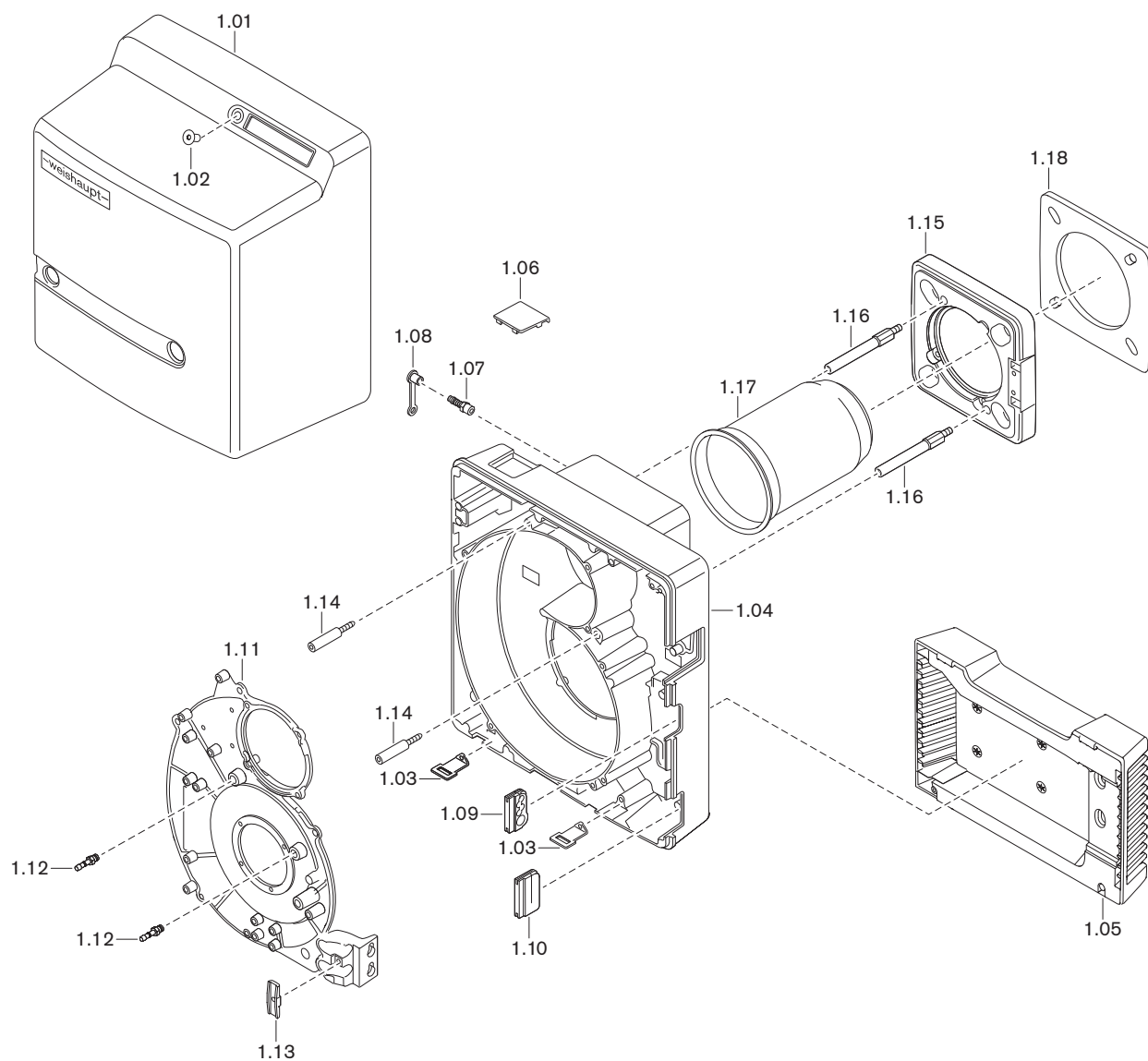
Kompletterande krav på brännare för gasformiga bränslen i enlighet med SS-EN 676:

- Tryckkapparaterna eldar i enlighet med tryckkärlsdirektivet 2014/68/EU
- Som komponent för industriella processtekniska anläggningar i enlighet med EN ISO 13577-2
- På vattenrörspannor för ång- och hetvatten i enlighet med EN 12952-8

2014/68/EU	SS-EN ISO 13577-2	SS-EN 12952-8	Komponenter	Krav
X			Eldningsautomat, förbränningsprocessor	Dimensionerad för kontinuerlig drift större än 1200 kW
		X	Flamvakt, flamgivare	Självkontrollerande
X			Regleranordning luft/bränsleförhållande	SS-EN 12067-2
X	X	X	Luftövervakningsanordning	Min.lufttryckvakt enligt EN 1854
X	X	X	Övervakningsanordning min.bränsletryck	Min.gastryckvakt enligt SS-EN 1854
X	X	X	Övervakningsanordning max.bränsletryck	Max.gastryckvakt enligt SS-EN 1854
X	X	X	Ventilövervakningssystem, gastryckvakt-täthetskontroll	SS-EN 1643
X	X	X	Gastryckregulator	SS-EN 88, SS-EN 334
X	X	X	Automatisk säkerhetsavstängningsventil (PED: vid aggressiva medier)	2 x grupp A, SS-EN 161
	X		Manuell avstängningsanordning för alla bränslen	Kulventil
	X		Skyddsanordningar för en säker drift	Ansluten till förbränningsprocessorns ingång enligt viloströmsprincipen
		X	Elektrisk utrustning	SS-EN 50156

13 Reservdelar

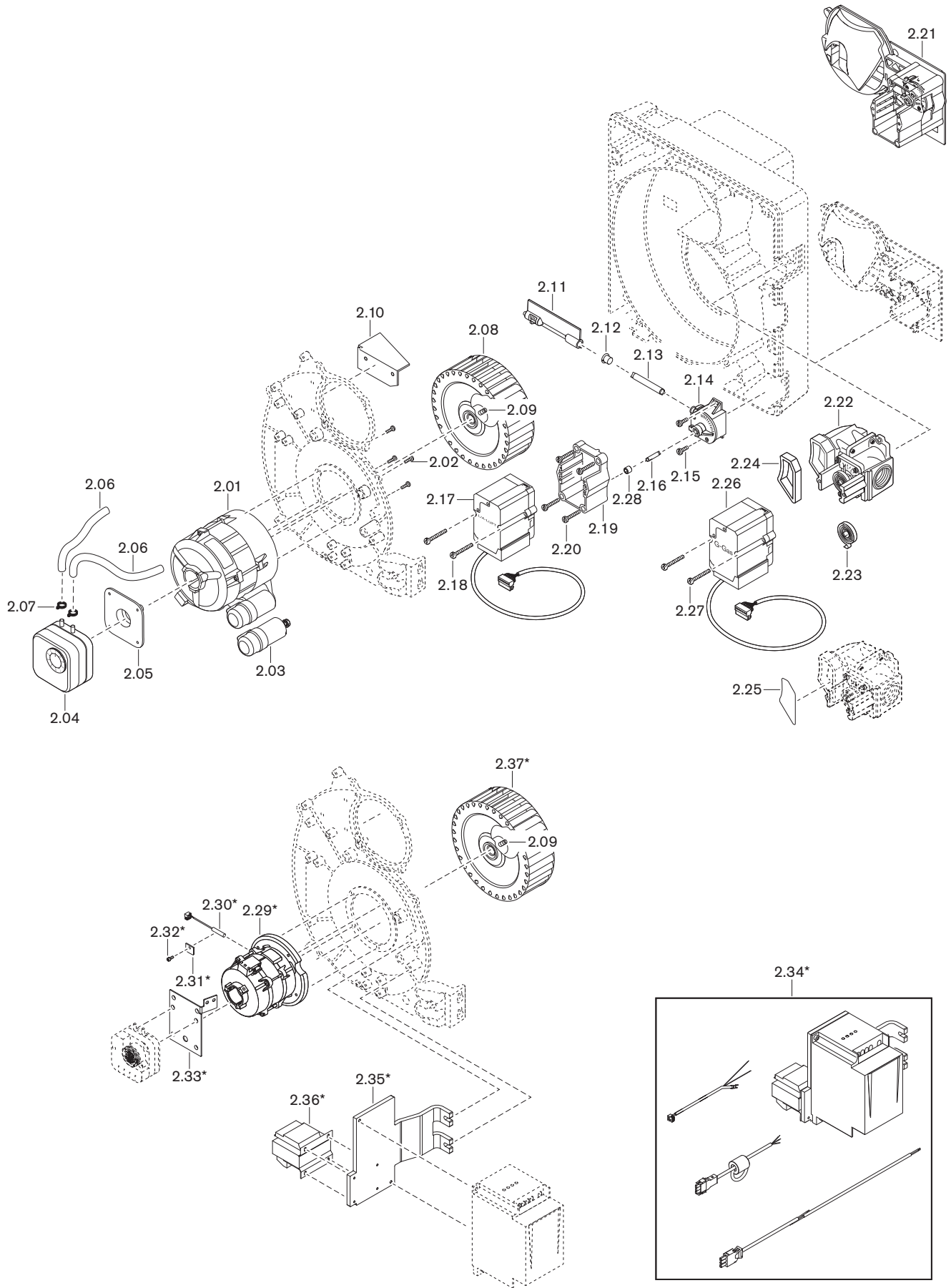
13 Reservdelar



Pos.	Beteckning	Best.nr.
1.01	Täckkåpa	232 110 01 112
1.02	Skruv M8 x 16 ISO 10642	404 412
1.03	Fästvinkel för kåpa	241 400 01 207
1.04	Brännarhus	241 110 01 307
1.05	Insugningshus komplett	241 110 01 082
	– Skruv 4 x 30 Torx-Plus	409 325
1.06	Siktglas på lock för tidsmätare	241 210 01 197
1.07	Iskruvningsmuff R $\frac{1}{8}$ GES6	453 017
1.08	Skyddsbeslag DN 6 SELF 50/2 CF	232 300 01 047
1.09	Hylsa för anslutningskabel	241 200 01 247
1.10	Hylsa	241 400 01 177
1.11	Huslock	241 110 01 317
1.12	Iskruvningsmuff R $\frac{1}{8}$ GES4	453 004
1.13	Fäste för kabel	241 400 01 367
1.14	Skruv M6 brännarhus	241 110 01 297
1.15	Brännarfläns	241 110 01 357
	– Skruv ISO 4762 M8 x 30- 8.8	402 517
	– Bricka 8,4 DIN 433	430 504
1.16	Stagbult för brännarfläns	241 050 01 187
1.17	Flamrör WG10-D	
	– Standard	232 110 14 122
	– 100 mm förlängning*	230 110 14 132
	– 200 mm förlängning*	230 110 14 142
	– 300 mm förlängning*	230 110 14 152
1.18	Flänstätning	241 110 01 107

* Endast i kombination med flamhuvudförlängning.

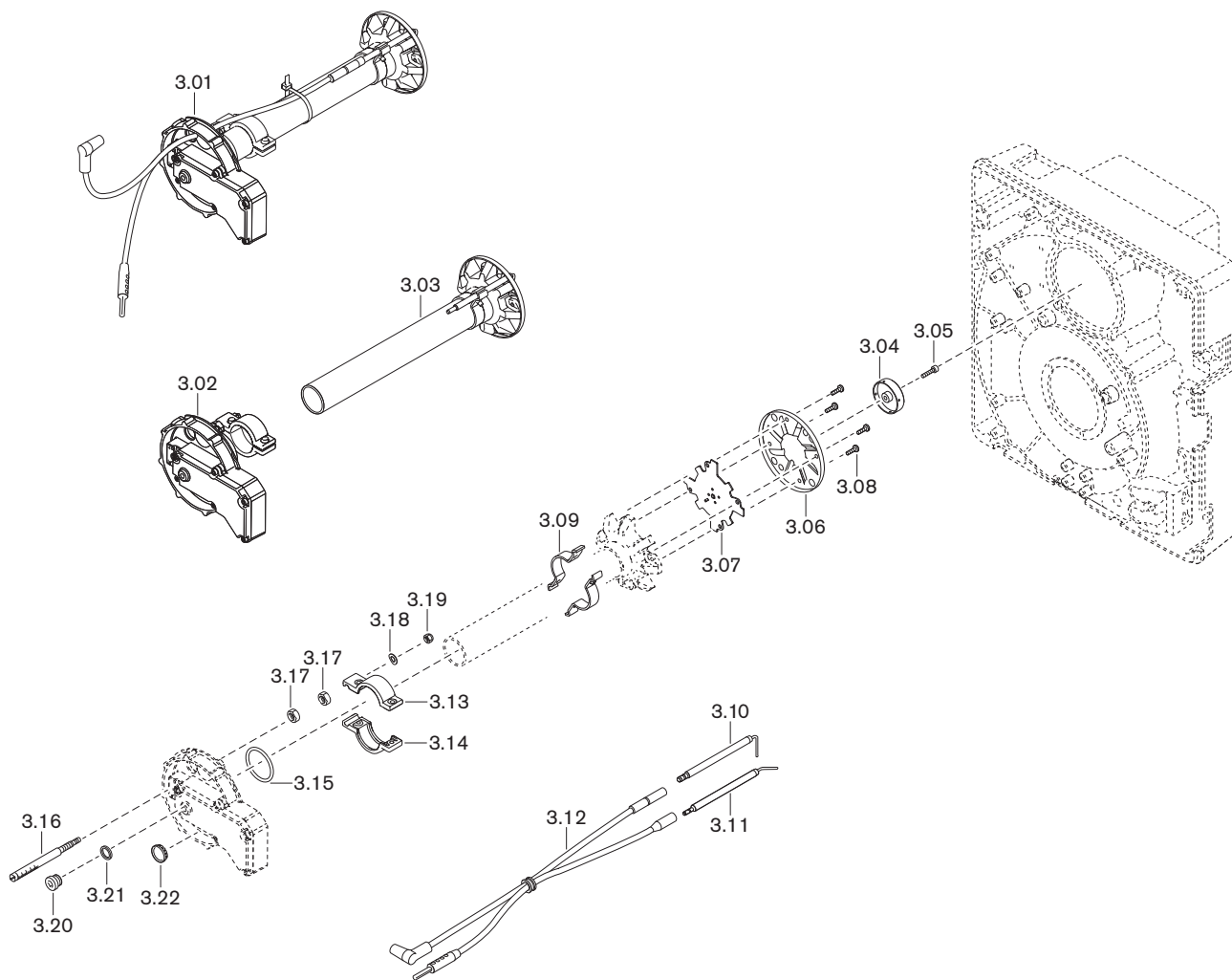
13 Reservdelar



Pos.	Beteckning	Best.nr.
2.01	Motor ECK03/H-2/1 230V 50Hz	652 113
2.02	Skruv M4 x 10	409 323
2.03	Kondensatorsats	713 472
2.04	Tryckvakt LGW 10 A2 1 - 10 mbar	691 370
2.05	Montagefläns för LGW	605 243
2.06	Slang 4,0 x 1,75 190 mm	232 050 24 057
2.07	Slangklämma 7,5	790 218
2.08	Fläkthjul TLR 152 x 47 -L S1 50Hz	241 110 08 042
2.09	Gängstift M6 x 8 med ringegg	420 549
2.10	Luftledarplåt	232 110 01 017
2.11	Luftspjäll komplett	241 110 02 102
2.12	Lager för luftspjällsaxel	241 110 02 107
2.13	Axel luftspjäll - vinkelvred	241 210 02 057
2.14	Vinkelvred	241 110 02 062
2.15	Skruv 4 x 12 Torx-Plus Remform	409 320
2.16	Axel vinkelvred - reglermotor	241 400 02 157
2.17	Stegmotor luft STE 4,5 24 V	651 103
2.18	Skruv 4 x 35 Kombi-Torx-Plus Remform	409 355
2.19	Ram för reglermotor	241 210 02 037
2.20	Skruv 4 x 30 Torx-Plus Delta PT	409 325
2.21	Luftregulator fjäder 2	241 110 02 092
2.22	Gastrottel	232 110 25 020
2.23	Dragfjäder 2	241 400 02 167
2.24	Tätning till förbindningskanal	232 110 25 087
2.25	Täckbricka täthetskontroll	232 210 26 172
2.26	Stegmotor gas STE 4,5 24 V	651 101
2.27	Skruv M4 x 30 Torx-Plus metrisk	409 245
2.28	Ledningshylsa	241 400 02 207
2.29	Motor W-PM03/S-4*	232 110 08 022
	– Motor W-PM03/S-4*	652 162
	– Motormellanfläns*	232 110 01 157
	– Skruv M4 x 10 Torx-Plus 20IP metrisk*	409 323
2.30	Varvtalssensor KJ1,5 motor W-PM63*	230 310 12 782
2.31	Klämstycke 2 x 17 x 20*	251 303 14 087
2.32	Skruv M4 x 8 Precode*	232 110 08 027
2.33	Fäste komplett LGW*	232 110 24 012
2.34	Parametrerad frekvensomformare 230 V*	232 110 12 192
2.35	Fästbygel för frekvensomformare*	232 110 12 047
2.36	Drosselspole 4,8 mH för frekvensomformare*	710 607
2.37	Fläkthjul varvtal TLR 152 x 47 -L S1*	232 110 08 012

* Endast i kombination med varvtalsstyrning.

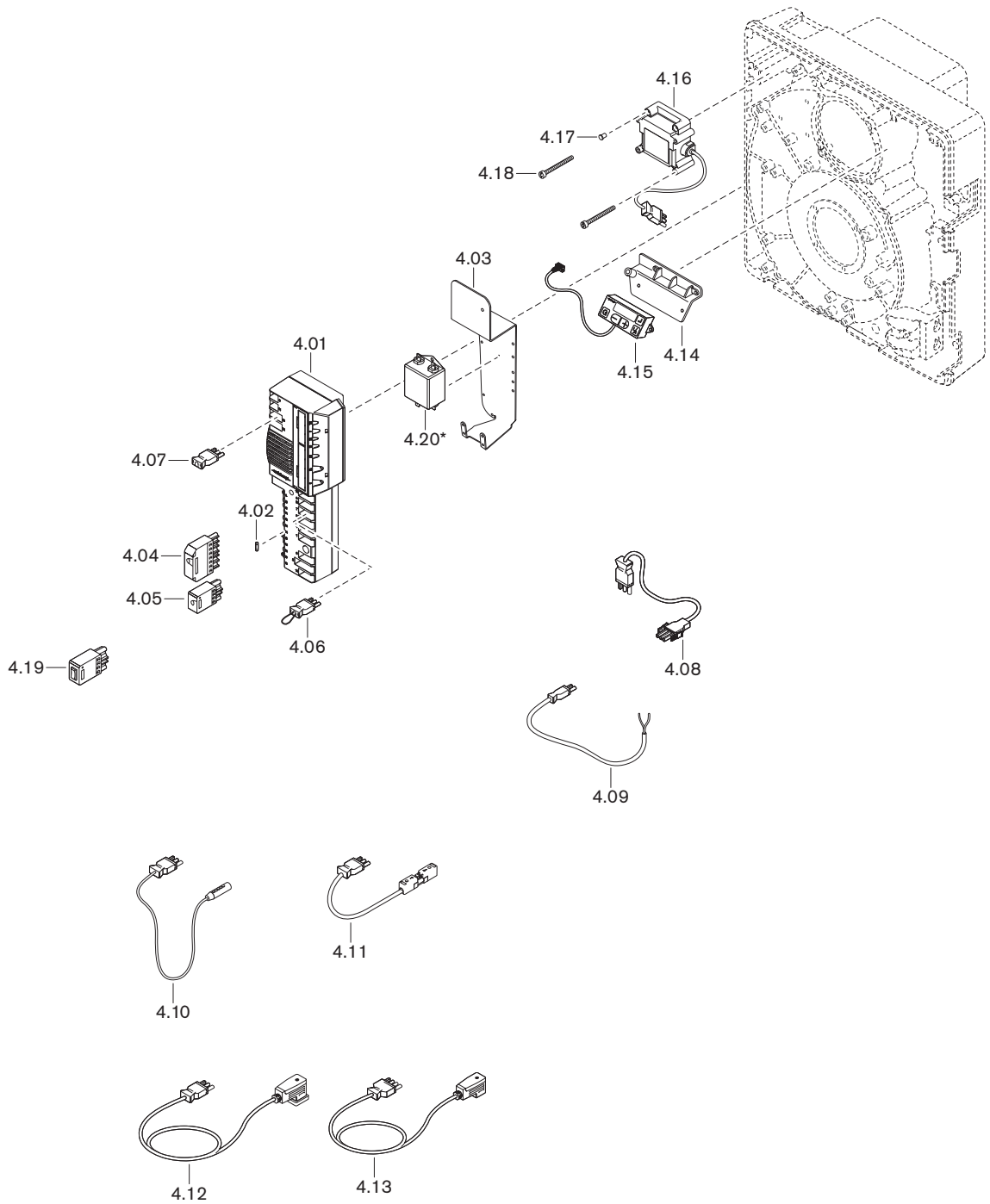
13 Reservdelar



Pos.	Beteckning	Best.nr.
3.01	Blandningshus WG10N/... kompl. (naturgas)	
	– Standard	232 110 14 052
	– 100 mm förlängning*	230 110 14 012
	– 200 mm förlängning*	230 110 14 032
	– 300 mm förlängning*	230 110 14 052
	Blandningshus WG10F/... komplett (gasol)	
	– Standard	233 110 14 012
	– 100 mm förlängning*	230 110 14 072
	– 200 mm förlängning*	230 110 14 092
	– 300 mm förlängning*	230 110 14 112
3.02	Förslutningshus komplett	232 110 14 022
3.03	Blandningsrör WG10N/... kompl. (naturgas)	
	Ø 29 mm innergånga	
	– Standard	232 110 14 082
	– 100 mm förlängning*	230 110 14 022
	– 200 mm förlängning*	230 110 14 042
	– 300 mm förlängning*	230 110 14 062
	Blandningsrör WG10F/... komplett (gasol)	
	Ø 12 mm innergånga	
	– Standard	233 110 14 022
	– 100 mm förlängning*	230 110 14 082
	– 200 mm förlängning*	230 110 14 102
	– 300 mm förlängning*	230 110 14 122
3.04	Munstycksskål	232 200 14 467
3.05	Skruv M4 x 16 Torx-Plus 20IP	409 224
3.06	Flamskiva 36 x 90	232 200 14 407
3.07	Munstycksinsats	232 110 14 077
3.08	Skruv M4 x 8 Torx-Plus 20IP	409 235
3.09	Bygel för elektroder	232 200 14 437
3.10	Tändelektrod - isolator 6 x 80	232 200 14 217
3.11	Givarelektrod	232 100 14 207
3.12	Tänd- och givarkabel	
	– 380 mm (standard)	232 110 11 032
	– 480 mm (för 100 mm förlängning)*	230 110 11 082
	– 600 mm (för 200 mm förlängning)*	232 310 11 042
	– 640 mm (för 300 mm förlängning)*	230 110 11 102
3.13	Fäste	232 200 14 037
3.14	Fäste	232 200 14 047
3.15	O-ring 32 x 3 NBR70 ISO 3601	445 095
3.16	Förskjutningsskruv	232 210 14 047
3.17	Sexkantmutter M8 vänster ISO 4032 -8	411 413
3.18	Fjäderbricka A5 DIN 137	431 613
3.19	Låsmutter M5 DIN 985	411 203
3.20	Skruv G $\frac{1}{8}$ A DIN 908	409 004
3.21	Tätningarring 10 x 13,5 x 1,5 DIN 7603	441 033
3.22	Siktglas	241 400 01 377

* Endast i kombination med flamhuvudförlängning.

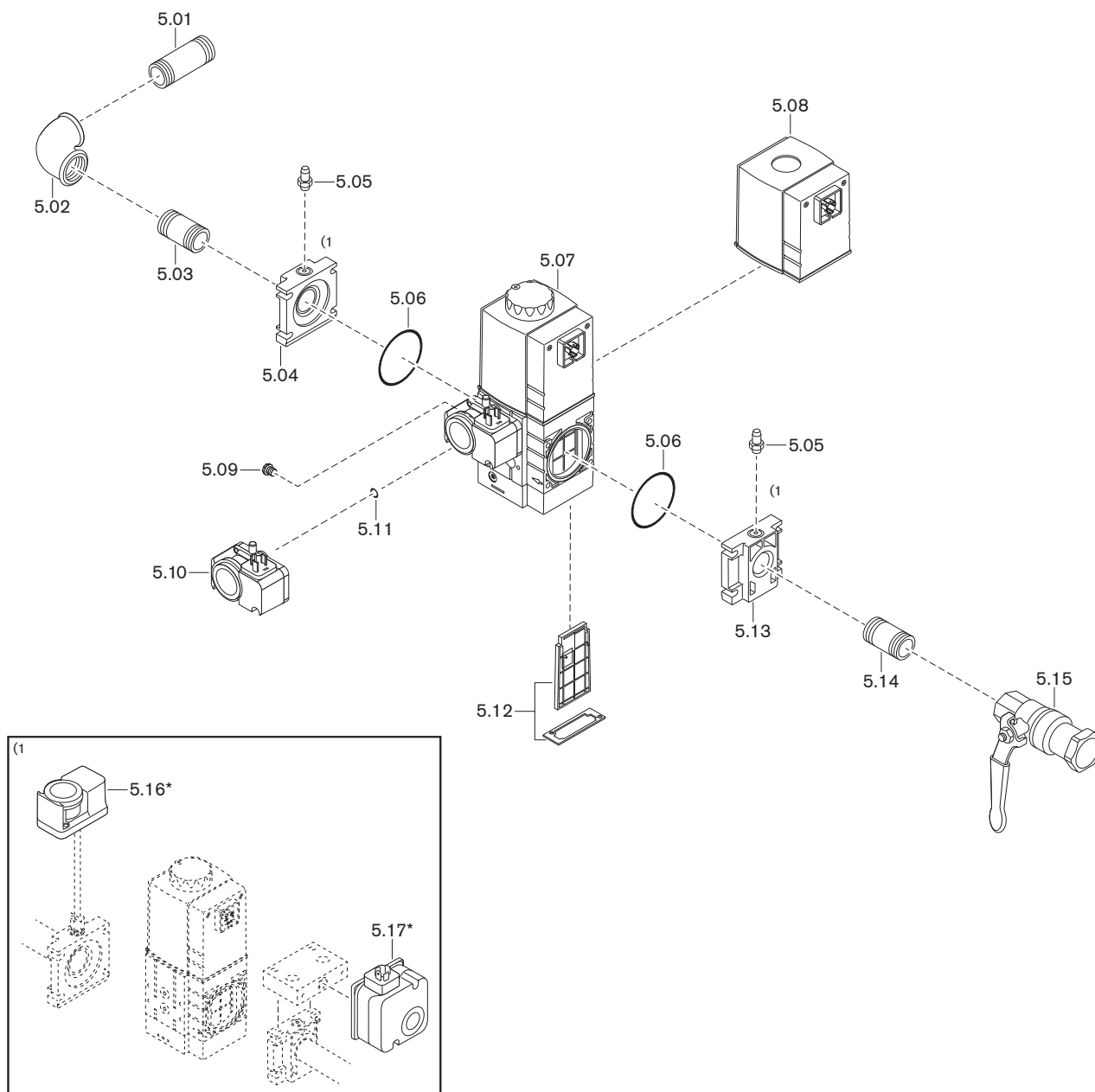
13 Reservdelar



Pos.	Beteckning	Best.nr.
4.01	Förbränningsprocessor W-FM25 /230 V	
	– Intermittent drift med O ₂ -reglering	600 491
	– Kontinuerlig drift m. O ₂ -regl. (PO-O2)	600 489
4.02	Försäkring T6,3H, IEC 127-2/5	483 011 22 457
4.03	Fästbygel utan bärskena	232 110 12 017
4.04	Kontaktdel ST18/7	716 549
4.05	Kontaktdel ST18/4	716 546
4.06	Mellankontakt nr. 7	241 400 12 042
4.07	Mellankontakt nr. 15	232 110 12 082
4.08	Kontaktkabel nr. 3 motor	241 050 12 062
4.09	Kontaktkabel nr. 11 lufttryckvakt	232 110 12 032
4.10	Joniseringskabel nr. 13	232 310 12 012
4.11	Kontaktkabel nr. 14 fjärråterställning	230 110 12 362
4.12	Kontaktkabel nr. 12 gastryckvakt	232 050 12 022
4.13	Kontaktkabel nr. 5 W-FM, DMV	232 400 12 012
4.14	Fästbygel	241 400 12 017
4.15	ABE för W-FM20 / 25 med 0,58 m ledning	600 481
4.16	Tändapparat typ W-ZG01V 230 V 100 VA	603 229
4.17	Förslutningsplugg för tändapparat	603 224
4.18	Skruv M4 x 42 Kombi-Torx-Plus 20IP	409 260
4.19	Kontaktbrytare ST18/4	130 103 15 012
4.20	Nätfilter*	710 611

* Endast i kombination med varvtalsstyrning med motor W-PM.

13 Reservdelar



Pos.	Beteckning	Best.nr.
5.01	Dubbelnippel R ³ / ₄ x 80	139 000 26 787
5.02	Vinkel A1- ³ / ₄ -Zn-A	453 143
5.03	Dubbelnippel R ³ / ₄ x 50	139 000 26 727
5.04	Fläns W-MF 507 Rp ³ / ₄	605 227
5.05	Tryckmättnippel G ¹ / ₈ A	453 001
5.06	O-ring 57 x 3 W-MF 507	445 519
5.07	Magnetventilblock W-MF SE 507 S22, 230 V med gastryckvakt	605 320
5.08	Magnetspole W-MF 507 nr. 032P, 230 V	605 255
5.09	Luftningsplugg med filterelement G ¹ / ₈	605 302
5.10	Tryckvakt GW 50 A5/1 5 ... 50 mbar med skruvar och O-ring	691 378
5.11	O-ring 10,5 x 2,25	445 512
5.12	Filterinsats med tätning W-MF 507	605 253
5.13	Fläns W-MF 507 - Rp ³ / ₄	605 227
	- Rp1	605 233
5.14	Dubbelnippel - R ³ / ₄ x 50	139 000 26 727
	- R1 x 50	139 000 26 737
5.15	Kulventil med TAE - 998 N G ³ / ₄ CE-TAS för gas PN1	454 596
	- 998 N G1 CE-TAS för gas PN 1	454 597
	Kulventil utan TAE - 984 D Rp ³ / ₄ PN 40/MOP5	454 660
	- 984 D Rp1 PN 40/MOP5	454 661
5.16	Tryckvakt GW 50 A6/1 5 - 50 mbar*	691 381
5.17	Tryckvakt NB 50 A2 5 - 50 mbar*	691 361

* Endast i kombination med max.gastryckvakt och min.gastryckvakt.

14 Anteckningar

15 Ämnesregister

A		F	
Amperemätare	40	F1	32
Analogmodul	35	F9	32
Anslutningar	16	Fel	92, 95, 99
Anslutningstryck	25, 41, 46	Felhistorik	34, 35, 93
Ansvar	6	Felkod	95
Apparatkategori	102	Felsökning	99
Apparatsäkring	91	Filter	12, 87
Arbetsområde	19	Filterinsats	87
Armatyr	21, 25, 26, 46	Fjärrluftinsugning	7, 19
Avfallshantering	9	Fjärråterställning	29
Avgastemperatur	68	Flambortfall	36
Avstörningsknapp	30	Flamhuvudförlängning	22
		Flamrör	22
B		Flamsignal	13, 30, 40
Bar	102	Flamskiva	11, 48, 49
Behörighetsuppgifter	17	Fläkthjul	11, 79
Beräkning	55, 63	Fläktmotor	79
Blandningsdel	11, 48, 75, 76	Fläktryck	40
Blandningstryck	40	Fältbus	16, 33
Brännareffekt	19, 48	Fältbusadress	35
Brännarmotor	13, 79	Fältbusmodul	35
Brännarstarter	33	Förbränningsgräns	68
Bränsle	17	Förbränningsinställning	70
Bulleremissionsvärden	18	Förbränningskontroll	68
Bullran	99	Förbränningsluft	7
		Förbränningsprocessor	13, 88
C		Förvärdringsfas	15
CO-halt	68		
		G	
D		Garanti	6
Detaljerade felkoder	94	Gasanslutningstryck	25, 41
Display	30, 32	Gasarmatur	23, 26
Display- och manöverenhet (ABE)	30	Gasdubbelventil	12, 25
Driftavbrott	71	Gasfamilj	102
Driftnivå	30	Gasfilter	12, 87
Driftproblem	99	Gasflöde	69
Driftstatus	31, 94, 100	Gasförbrukning	33
Driftstörning	92, 95	Gasförsörjning	25
Driftsätt	14	Gasinställningstryck	46
Driftsättning	39	Gaskulventil	12, 21
Drifttimmar	33	Gaslukt	8
Driftvolym	69	Gasmätare	33, 35
		Gastemperatur	69
E		Gastrottel	12
Effekt	19	Gastrotteläge i standby	35
Effektförbrukning	17	Gastryckvakt	12, 27
Efterjustering	70	Gastyp	17, 102
Eftervärdringsfas	15, 35	Grundinställning	76
Eldstadstryck	19	Gränssnitt	16
Elektrisk anslutning	29		
Elektriska data	17	H	
Elektrod	77	H2	17
Elektrostatisk urladdning, skyddsåtgärder	8	Huslock	78
Emission	18	Håldimensioner	22
Emissionsklass	18		
Etikett	90	I	
		Inbyggnadsläge	25
		Indikeringsbult	49

Infoknapp	30
Infonivå	33
Ingångar	16
Initialiseringsfas	15
Inmurning	22
Inställningsdiagram	48
Inställningsmått	76
Inställningsskruv	76
Inställningstryck	46
Insugningshus	84

J

Joniseringselektrod	13, 77
Joniseringsström	40

K

Kondensat	9
Konstruktionslivslängd	8, 72
Korrigeringar	70
Kulventil	12, 21

L

Lagring	17
Linjärisering	55, 63
Livslängd	8, 72
Ljud	18, 99
Ljudeffektnivå	18
Ljudtrycksnivå	18
Luftfuktighet	17
Luftningsplugg	86
Luftregulator	84
Luftspjäll	11, 48, 80, 81, 84
Luftspjällsläge i standby	35
Luftspjällsläge vid eftervädring	36
Lufttal	68
Lufttryck	69
Lufttryckvakt	11, 66
Luftöverskott	68

M

Magnetspole	85
Magnetventilblock	12
Manuell avstängningsfunktion	30
Manöverpanel	13, 92
Max.gastruckvakt	13, 65
Max.last	53, 61
mbar	102
Min.gastruckvakt / gastruckvakt täthetskontroll....	12, 65
Min.last	56, 64
Min.varvtal	62
Mjukvara	31
Montering	22, 23
Motor	13, 79
Motor W-PM	17
Mått	20
Mätapparat	40
Mätställen	44

N

Nominell storlek	46
Nominell volym	69
Norner	17
Nätspänning	17

O

Omgivningsvillkor	17
Omräkningsfaktor	69
Omräkningstabell	102

P

Pa	102
Panna	22
Parameternivå	35
Pascal	102
Personlig skyddsutrustning	8
Programförlopp	14, 100
Provtryck	42
PSU	8
Pulserar	99

R

Reglermotor	80
Repetitionsmätare	94
Reservdelar	109
Ringspalt	22, 23, 24
Rökgasförlust	68
Rökgasmätning	68

S

Serienummer	10
Service	72
Serviceavtal	72
Serviceintervall	72
Servicenivå	34
Serviceplan	74
Serviceposition	78
Skyddsutrustning	8
Spole	85
Spänningsförsörjning	17
Stabilitetsproblem	99
Starter	33
Stillestånd	71
Stilleståndstid	71
Styrenhet	88
Symbol	7
Säkerhetsfas	15
Säkerhetssymbol	7
Säkerhetsåtgärder	8
Säkring	16, 17, 91

T

Temperatur	17
Transport	17
Tryckenhet	102
Tryckmätare	40
Tryckregulator	12, 25

15 Ämnesregister

Tryckvakt	11, 49, 66
Typ	10
Typbeteckning	10
Typskylt	10
Tändapparat	13
Tändeled	77
Tändvarvtal	62
Tätthetskontroll	12, 42, 65

U

Uppställningshöjd	17, 19
Uppställningsrum	7, 22
Urdrifftagande	71
Urladdning, elektrostatisk	8
Utgångar	16

V

Varningsskylt	7
Varvtalsnormering	59
Vikt	21
Vinkelvred	81
VisionBox	31
Värmevärde	46
Väte	17, 53, 61, 68

Å

Återställning	93
Återställningsknapp	30
Åtkomstnivå	31, 37

Ö

Övervakningsström	40
-------------------------	----

Das ist Zuverlässigkeit. C'est la fiabilité. That's reliability. Questa è affidabilità. 信頼性とは、ころいろものです。Това е надеждност. Ez a megbízhatóság. Đó là sự đáng tin cậy. اردن رقابارت المؤمنان است To je zanesljivost. Güvence budur. Αυτό σημαίνει αξιοπιστία. 그것은 바로 신뢰성입니다. To je spoľahlivosť. Dat is betrouwbaarheid. Tämä on luotettavuutta. هذه هي الوثوقية See on usaldusväärsus. Pouzdana tvrtka. To jest niezawodność. นั่นคือความเชื่อถือได้ Це надійність. Isto é fiabilidade. To je spolehlivost. यही विश्वसनीयता है. Det är pålitlighet. זאת אמינות. Esto es fiabilidad. Это надёжность. Itulah kepercayaan. 值得信赖。Is é sin iontaofacht. Iyan ang maaasahan. Aceasta este fiabilitatea. اتى ن س و شو سه مو Tai - patikimumas. Det er pålitelighet. Tā ir uzticamība. Sa se fyab. To je pouzdanost. La fiabilité avant tout. Det er pålidelighed.