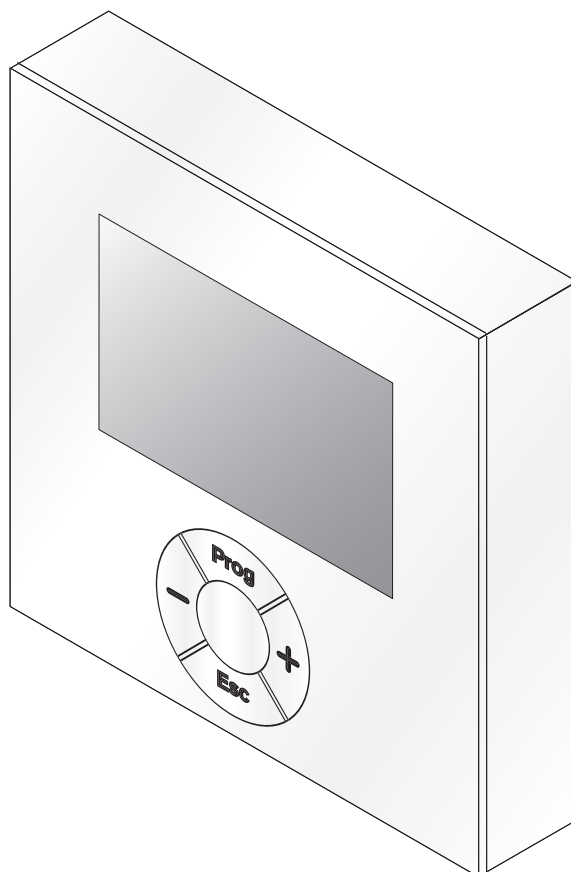


–weishaupt–

manual

Szerelési és kezelési utasítás



EU megfelelési nyilatkozat

Nyelv 12

Termék megnevezése	Helyiségszabályozó
Típus	WWP-RG0
Gyártó	Max Weishaupt GmbH
Cím	Max-Weishaupt-Straße 14, DE-88475 Schwendi

Ezen megfelelési nyilatkozat kiállításáért a kizárólagos felelősséget a gyártó viseli.
A nyilatkozat fentiekben ismertetett tárgya megfelel az Európai Unió idevágó harmonizált jogszabályainak:

EMC 2014/30/EU sz. irányelv

LVD 2014/35/EU sz. irányelv

Alkalmazott szabványok:
EN 60730-1:2014
EN 60730-2-9:2015

Schwendi, 12.12.2017

Aláírta a

MAX WEISHAUPT GMBH nevében

ppa.



Dr. Schloen
kutatói és fejlesztési vezető

ppa.



Denkinger
termelési és minőségirányítási vezető

1	Üzemeltetési tanácsok	4
	1.1 Célcsoport	4
	1.2 Szimbólumok	4
	1.3 Szavatosság és jótállás	5
2	Biztonság	6
	2.1 Rendeltetésszerű használat	6
	2.2 Biztonsági intézkedések	6
	2.3 Ártalmatlanítás	6
3	Termékismertetés	7
	3.1 Típuskód	7
	3.2 Műszaki adatok	7
	3.2.1 Elektromos adatok	7
	3.2.2 Környezeti feltételek	7
	3.2.3 Méretek	7
4	Szerelés	8
5	Kezelés	11
	5.1 Kijelző- és kezelőegység	11
	5.2 Kijelzés	12
	5.3 Parancsolt helyiség hőmérséklet beállítása	13
6	Üzembe helyezés	14
7	Címszójegyzék	15

1 Üzemeltetési tanácsok

Az eredeti kezelési utasítás fordítása

1 Üzemeltetési tanácsok

Ez az útmutató a készülék szerves részét képezi és azt annak alkalmazási helyén kell tartani.

A készüléken végzendő munkák megkezdése előtt figyelmesen olvassa el az útmutatót.

Az útmutatót a hidraulikus egység szerelési és üzemeltetési útmutatója egészíti ki.

1.1 Célcsoport

Az útmutató üzemeltetők és szakképzett személyzet számára készült. Minden olyan személynek figyelembe kell vennie, aki a készüléken dolgozik.

A készüléken csak a szükséges szakképzettséggel rendelkező vagy arra betanított személyek végezhetnek munkát.

Az EN 60335-1 szabványnak megfelelően a következő előírások érvényesek

Ezt a készüléket 8 éves vagy annál idősebb gyermekek, valamint csökkent fizikai, érzékszervi vagy mentális képességekkel rendelkező vagy tapasztalattal vagy tudással nem rendelkező személyek csak akkor használhatják, ha felügyelet alatt állnak vagy a készülék biztonságos használatára be lettek tanítva, és megértik az abból eredő veszélyeket. Gyermekeknek nem szabad a készülékkel játszaniuk. Felügyelet nélküli gyermekeknek tisztítást és használói karbantartást nem szabad végezniük.

1.2 Szimbólumok

 VESZÉLY	Közvetlen veszély nagy kockázattal. Figyelmen kívül hagyása súlyos sérüléshez vagy halálhoz vezet.
 FIGYELMEZTETÉS	Veszély közepes kockázattal. Figyelmen kívül hagyása környezeti károkhoz, súlyos sérüléshez vagy halálhoz vezethet.
 VIGYÁZAT	Veszély alacsony kockázattal. Figyelmen kívül hagyása anyagi károkat okozhat, illetve kisebb vagy közepes sérülésekhez vezethet.
	Fontos tudnivaló
▶	Közvetlen cselekvésre szólítja fel Önt.
✓	Valamilyen cselekvés eredménye.
▪	Felsorolás
...	Értéktartomány

1 Üzemeltetési tanácsok

1.3 Szavatosság és jótállás

Személyi sérülések és anyagi károk esetén a szavatossági és jótállási igények ki vannak zárva, ha azok a következő okok közül egy vagy több okra vezethetők vissza:

- nem rendeltetésszerű használat,
- az útmutató figyelmen kívül hagyása,
- nem működőképes biztonsági vagy védelmi berendezések mellett történő üzemeltetés,
- a rendszer továbbüzemeltetése hiba jelentkezése ellenére,
- szakszerűtlen szerelés, üzembe helyezés, kezelés és karbantartás,
- szakszerűtlenül végrehajtott javítások,
- nem eredeti Weishaupt pótalkatrészek felhasználása,
- vis maior,
- olyan kiegészítő elemek beépítése, amelyeket nem a készülékkel együtt vetettek típusvizsgálat alá.

2 Biztonság

2 Biztonság

2.1 Rendeltetésszerű használat

A helyiség szabályozó a Weishaupt WWP LS hőszivattyúval együtt egy fűtőkör helyiségfüggő szabályozására használható.

Legfeljebb két helyiség szabályozó használható. A két helyiség szabályozót egy-egy fűtőkörhöz lehet hozzárendelni.

A készüléket csak zárt helyiségekben szabad üzemeltetni.

A felállítási helyiségnek meg kell felelnie a helyi rendelkezéseknek és fagymentesnek kell lennie.

A szakszerűtlen használat:

- veszélyeztetheti a készüléket használó vagy más személyek testi épségét és életét,
- károsíthatja a készüléket vagy más anyagi javakat.

2.2 Biztonsági intézkedések

A biztonság szempontjából lényeges hibákat haladéktalanul meg kell szüntetni.

2.3 Ártalmatlanítás

Az anyagok és a komponensek ártalmatlanítását szakszerűen és környezetkímélő módon egy arra felhatalmazott helyen kell elvégeztetni. Ennek során figyelembe kell venni a helyi előírásokat.

3 Termékismertetés

3 Termékismertetés

3.1 Típuskód

WWP-RG0

WWP építési sorozat: Weishaupt hőszivattyú

RG0 típus: helyiség szabályozó

3.2 Műszaki adatok

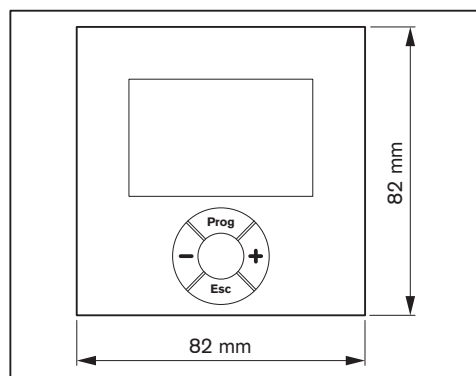
3.2.1 Elektromos adatok

Feszültségellátás	buszvezetéken keresztül (T2B)
Teljesítményfelvétel	max 0,2 W
Védettség	IP20

3.2.2 Környezeti feltételek

Hőmérséklet üzem közben	0 ... +50 °C
Hőmérséklet szállításkor/tároláskor	0 ... +50 °C
Relatív páratartalom	max. 85%, páralecsapódás nélkül

3.2.3 Méretek



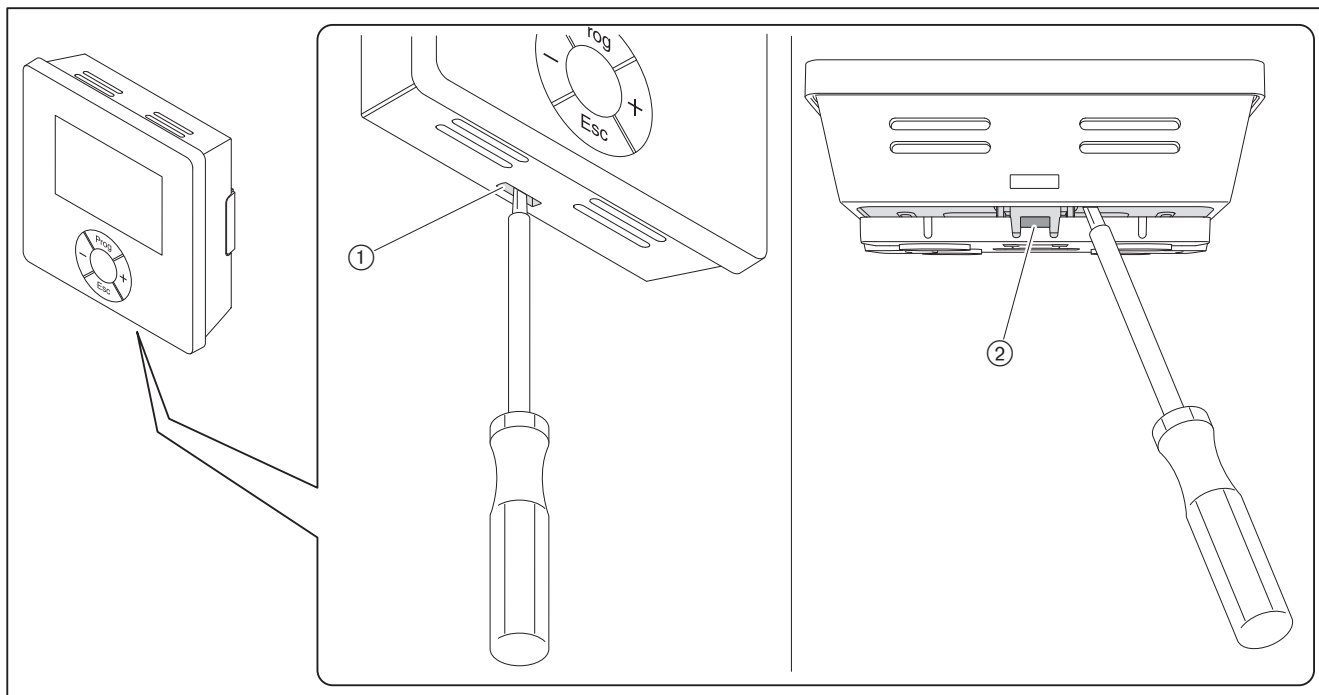
4 Szerelés

4 Szerelés

A helyiség szabályozó eltávolítása a fali konzolról

3,5 mm-es csavarhúzó szükséges.

- ▶ Helyezze a csavarhúzót a nyíláshoz ①, majd nyomja be a reteszt ②.
- ✓ Ezzel kioldotta a fali konzolt.
- ▶ Távolítsa el a helyiség szabályozót a fali konzolról a csavarhúzó segítségével.



4 Szerelés

A fali konzol felszerelése és csatlakoztatása



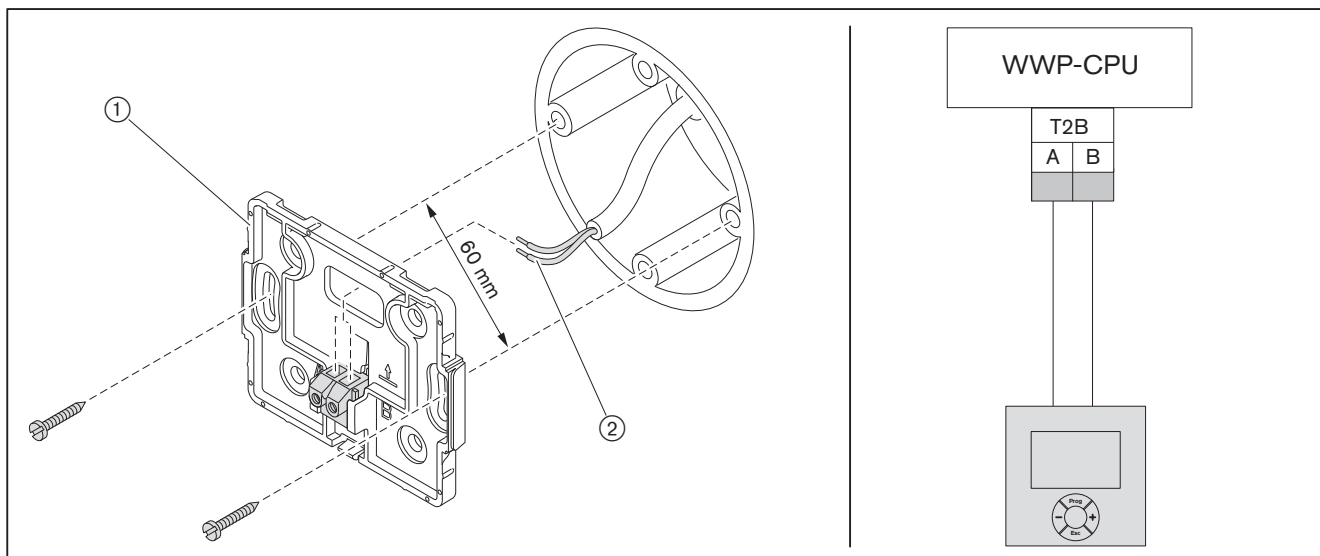
Életveszély áramütés miatt

A feszültség alatt végzett munka áramütéshez vezethet.

- ▶ A munkák megkezdése előtt válassza le a készüléket a feszültségellátásról.
- ▶ Biztosítsa illetéktelen visszacsatlakozás ellen.

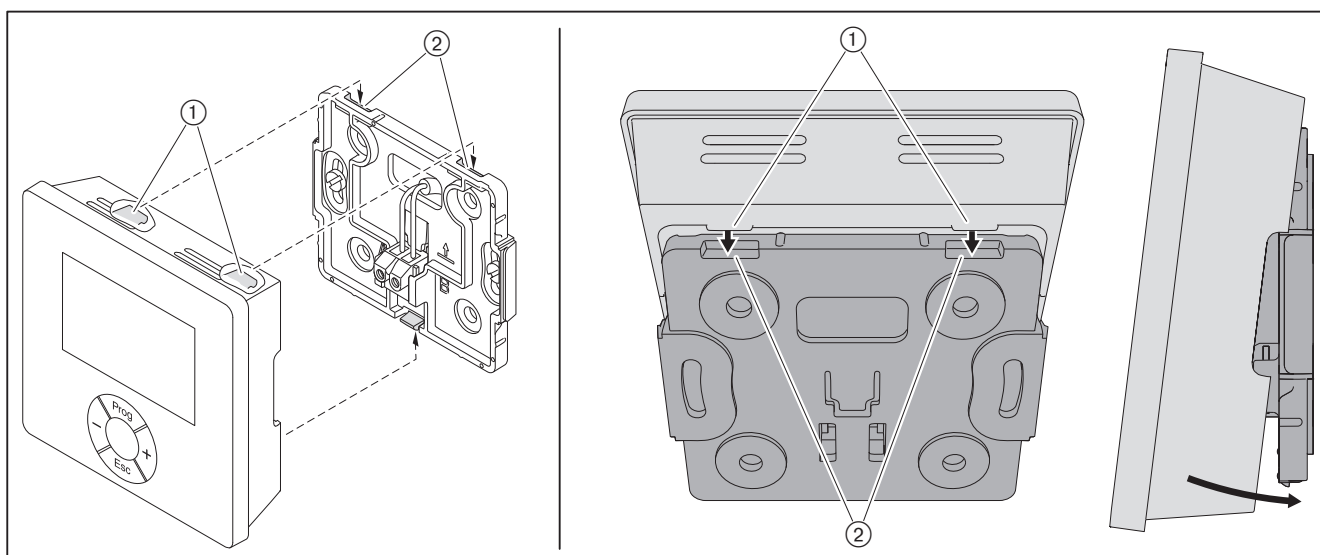
Az elektromos csatlakozást csak elektrotechnikai szakképzettségű személyzetnek szabad elvégeznie. Ennek során figyelembe kell venni a helyi előírásokat.

- ▶ Szerelje fel a fali konzolt ① csavarokkal a falra.
- ▶ Vezesse át a huzalokat ②, és csatlakoztassa a konzolt a bekötési vázlat szerint.



Helyiség szabályozó felszerelése

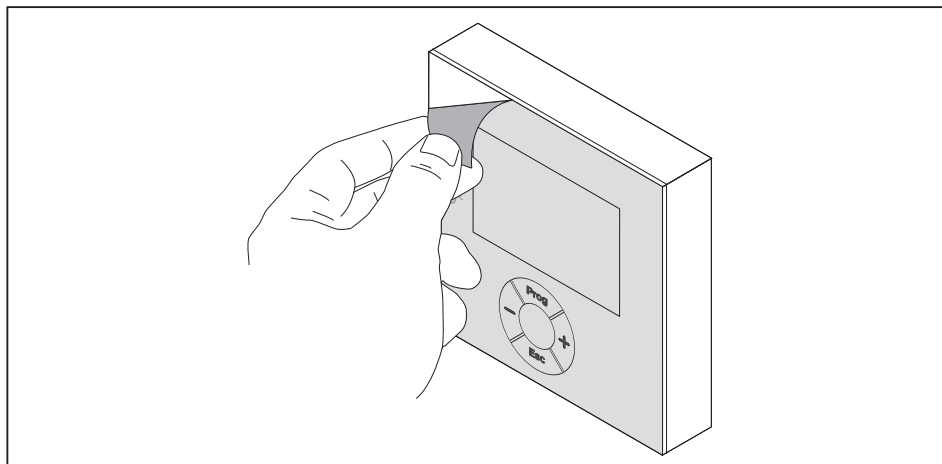
- ▶ Tolja be a helyiség szabályozót a füléknel ① fogva a nyílásokba ②.
- ▶ Pattintsa be lefelé a helyiség szabályozót.



4 Szerelés

Védőfólia lehúzása

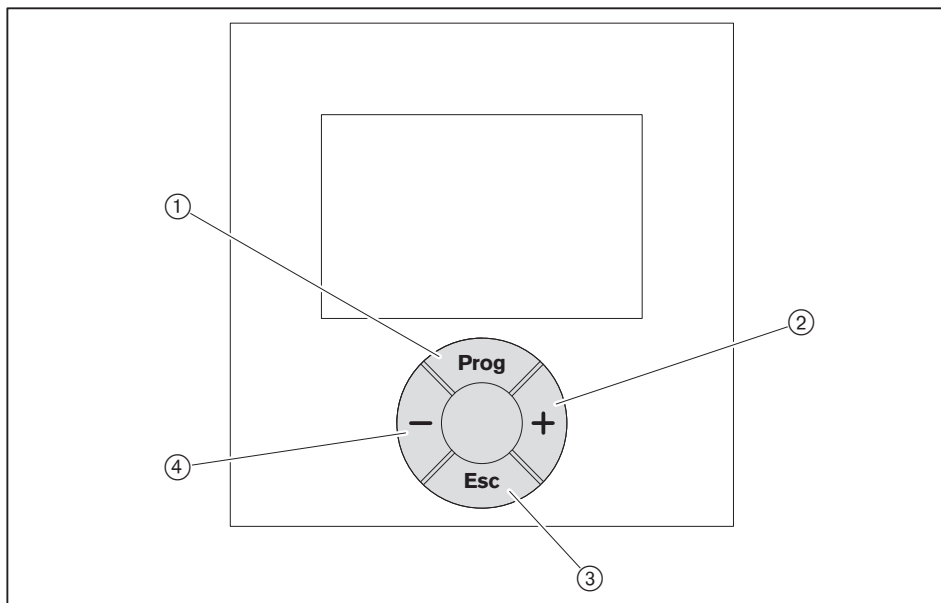
- ▶ Húzza le a védőfóliát.



5 Kezelés

5 Kezelés

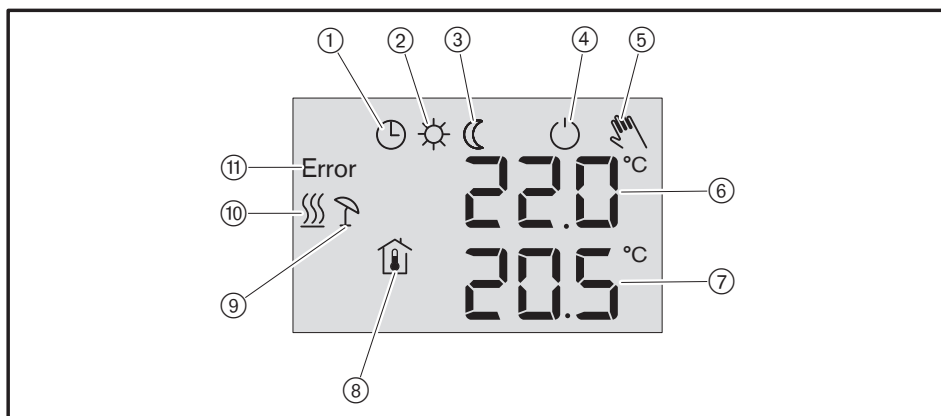
5.1 Kijelző- és kezelőegység



①	[Prog]	Értékmódosító funkció megnyitása; értékmódosítás mentése
②	[+]	Érték módosítása
③	[Esc]	Vissza vagy megszakítás
④	[-]	Érték módosítása

5 Kezelés

5.2 Kijelzés



- ① A megjelenített fűtőkör aktív időprogramja
- ② Normál üzemmód aktív (normál hőmérsékletszint)
- ③ Éjszakai üzemmód aktív (csökkentett hőmérsékletszint)
- ④ Készenlét
- ⑤ A helyiség szabályozón módosították a parancsolt helyiség hőmérsékletet
- ⑥ Parancsolt helyiség hőmérséklet
- ⑦ Pillanatnyi helyiség hőmérséklet
- ⑧ Helyiség hőmérséklet
- ⑨ Nyári üzemmód aktív (nincs fűtési üzemmód)
- ⑩ Fűtési üzemmód aktív
- ⑪ Hiba

Hiba

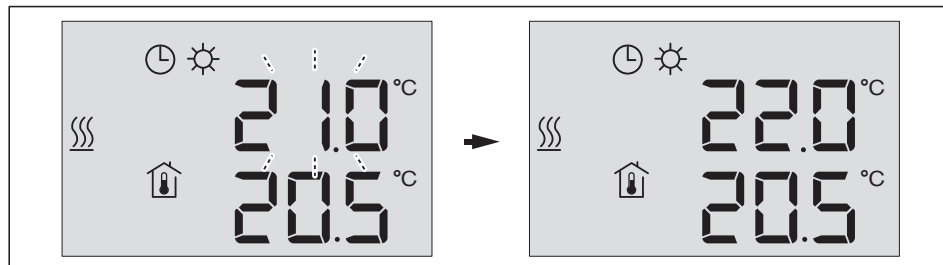
A berendezés hibája esetén az **Error** kijelzés jelenik meg a képernyőn.

- ▶ Értesítsen egy fűtéstechnikai céget vagy a Weishaupt vevőszolgálatát.

5 Kezelés**5.3 Parancsolt helyiség hőmérséklet beállítása**

A parancsolt helyiség hőmérsékletet minden üzemmódban módosíthatja.

- ▶ Nyomja meg a [Prog] gombot.
- ✓ Villog a hőmérséklet kijelzése.
- ▶ Válassza ki az értéket a [+] vagy a [-] gombbal.
- ▶ Nyomja meg a [Prog] gombot.
- ✓ Ezzel módosította a parancsolt helyiség hőmérsékletet.



Egy módosítást követően addig marad aktív a parancsolt helyiség hőmérséklet, amíg a készülék nem vált a következő időprogramba. Ezt követően a parancsolt helyiség hőmérséklet az időprogramban beállított értékre áll vissza.

Ha a parancsolt helyiség hőmérsékletet tartósan módosítani kívánja:

- ▶ állítsa be a hidraulikus egység kijelző- és kezelőegységén (rendszer-kezelőkészülékén); lásd a hidraulikus egység szerelési és üzemeltetési útmutatóját.

6 Üzembe helyezés**6 Üzembe helyezés**

Vegye figyelembe a hidraulikus egység szerelési és üzemeltetési útmutatóját.

Az üzembe helyezés automatikusan elindul, amint felszereli a helyiség szabályozót.

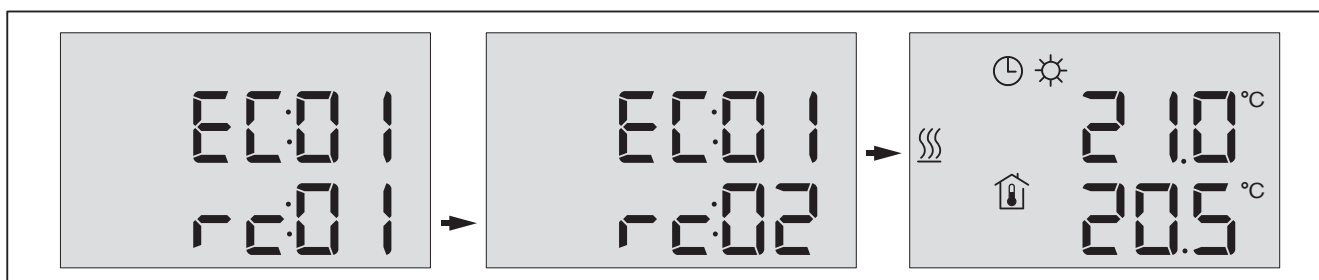
Ha a helyiség szabályozót már hozzárendelték egy fűtőkörhöz, akkor az alapértelmezett képernyő jelenik meg.



Egy második fűtőkör csak akkor választható ki, ha telepített egy bővítőmodult (tartozék).

Ha két helyiség szabályozó van telepítve, és még nem rendelt hozzá fűtőkört a helyiség szabályozóhoz:

- ▶ Válassza ki a fűtőkört a [+] vagy a [-] gombbal.
- ▶ Nyugtázza a kiválasztást a [Prog] gombbal.
- ✓ Megjelenik az alapértelmezett képernyő.



EC:01	1. hőszivattyú (nincs kiválasztási lehetőség)
rc:01	1. fűtőkör
rc:02	2. fűtőkör

Üzembe helyezés kézi indítása

Az üzembe helyezés kézzel is elindítható, például a helyiség szabályozó leszerelését követően. Ennek során újból hozzárendelhet egy fűtőkört.

Ha az üzembe helyezést kézzel szeretné elindítani:

- ▶ az indítást követően tartsa lenyomva a [Prog] gombot.
- ✓ A képernyőn megjelenik a EC:01 és az rc:___ kijelzés.
- ▶ Válassza ki a fűtőkört a [+] vagy a [-] gombbal.
- ▶ Nyugtázza a kiválasztást a [Prog] gombbal.
- ✓ Megjelenik az alapértelmezett képernyő.

7 Címszójegyzék





A		V	
Ártalmatlanítás	6	Védettség	7
		Védőfólia	10
B		Z	
Bepattintás	9	Zavar	12
Biztonsági intézkedések	6		
E			
Elektromos adatok	7		
Elektromos csatlakozás	9		
F			
Fali konzol	8, 9		
Felállítási helyiség	6		
Feszültségellátás	7		
Fűtőkör	14		
H			
Hiba	12		
Hőmérséklet	7		
I			
Időprogram	13		
J			
Jótállás	5		
K			
Képernyő	12		
Kezelőegység	11		
Kezelőmező	11		
Kijelzés	12		
Kijelző- és kezelőegység	11		
Környezeti feltételek	7		
M			
Megfelelőségi nyilatkozat	2		
mentése	13		
P			
Parancsolt helyiség hőmérséklet	13		
Páratartalom	7		
S			
Szállítás	7		
Szavatosság	5		
T			
Tárolás	7		
Teljesítményfelvétel	7		
Típuskód	7		
U			
Üzembe helyezés	14		

Weishaupt az Ön közelében?

Címek, telefonszámok stb. a www.weishaupt.hu alatt található.

Mindennemű változtatás jogát fenntartjuk. Utánnomása tilos.

A komplett program: megbízható technika és gyors, professzionális szerviz

	<p>W-égők 570 kW-ig</p> <p>A már milliószor bevált kompakt égők takarékosak és megbízhatóak. Olaj-, gáz- és gáz/olaj tüzelésű égők családi házak és társasházak, valamint ipari üzemek számára. A purflam® égő, különleges keverőrendszerével, szinte korommentesen égeti el az olajat, csökkentett NO_x-emisszióval.</p>	<p>Fali kondenzációs gáz kondenzációs rendszerek 240 kW-ig</p> <p>A WTC-GW fali készülékek a legnagyobb komfort- és gazdaságossági igények kielégítésére készültek. Modulációs üzeme révén ezek a készülékek különösen csendesek és takarékosak.</p>	
	<p>WM monarch® és ipari égők 11.700 kW-ig</p> <p>A legendás ipari égők hosszú élettartamúak és sokoldalúan alkalmazhatók. Az olaj-, gáz- és gáz/olaj tüzelésű égők különböző kiviteli változatai a legkülönbözőbb hőigényekhez alkalmasak a legkülönbözőbb területeken és alkalmazásokban.</p>	<p>Álló kondenzációs olaj és gáz kondenzációs rendszerek 1.200 kW-ig</p> <p>A WTC-GB és a WTC-OB álló készülékek hatékonyak, alacsony emissziójúak és sokoldalúan használhatók. Akár 4 kondenzációs gázkázán kaszkádba kapcsolásával nagy teljesítményigény elégíthető ki.</p>	
	<p>WK égők 32.000 kW-ig</p> <p>Modulfelépítésű ipari égők: illeszthetők, robusztusak, nagy teljesítményűek. A legnehezebb körülmények között is megbízhatóan teljesítik feladatukat ezek az olaj-, gáz- és kéttüzelőanyagos égők.</p>	<p>Szolárrendszerek</p> <p>A szép formájú síkkollektor a Weishaupt fűtési rendszerek ideális kiegészítője. Alkalmasak szoláris melegvízkészítésre valamint fűtésrészegítésre. A tetőre, tetőbe és lapostetőre szerelhető változatokkal a Nap energiája szinte bármilyen tetőn hasznosítható.</p>	
	<p>multiflam® égők 23.000 kW-ig</p> <p>A közepes és nagyégőkhöz kifejlesztett innovatív Weishaupt-technológia minimális emissziós értékeket nyújt 17 MW-ig. Szabadalmaztatott keverőrendszerű égők olaj-, gáz- és kéttüzelőanyagos üzem számára.</p>	<p>Vízmelegítők / energiatárolók</p> <p>A használatimelegvíz-készítéshez kínált széles készülék-választék felöleli a klasszikus vízmelegítőket, a szolártárolókat, a hőszivattyúkhöz való tárolókat valamint az energiatárolókat.</p>	
	<p>MSR-technika / Neuberger épületautomatizáció</p> <p>A kapcsolószekrénytől egészen az épület-felügyeleti rendszerek komplett vezérléséig – a korszerű mérés-, vezérlés- és szabályozás-technika teljes választéka megtalálható a Weishauptnál. Jövőorientált, gazdaságos és rugalmas.</p>	<p>Hőszivattyúk 180 kW-ig</p> <p>A hőszivattyúk választéka a levegőből, a földből vagy a talajvízből nyert hő hasznosítására nyújt kiváló megoldásokat. A legtöbb rendszer alkalmas épületek hűtésére is.</p>	
	<p>Szerviz</p> <p>A Weishaupt vevői nyugodtak lehetnek abban, hogy a speciális tudás és szerszámok mindig rendelkezésre állnak – amikor csak szükséges. Szerviztechnikusaink sokoldalúan képzettek és minden terméket tökéletesen ismernek – az égőktől a hőszivattyúig, kondenzációs kazánoktól a szolárkollektorig.</p>	<p>Földszondafúrás</p> <p>A BauGrund Süd leányvállalat révén a Weishaupt földszonda és kútfúrást kínál. Több mint 10 000 berendezés és több mint 2 millió fúrási méter tapasztalatával a BauGrund Süd átfogó szolgáltatási választékot nyújt.</p>	